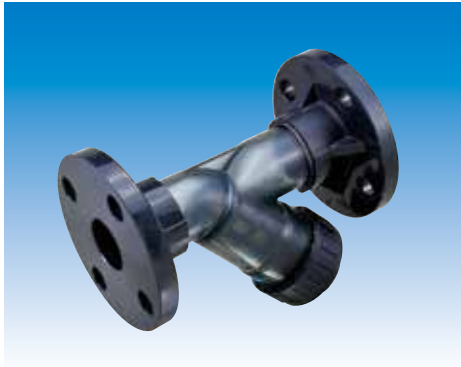


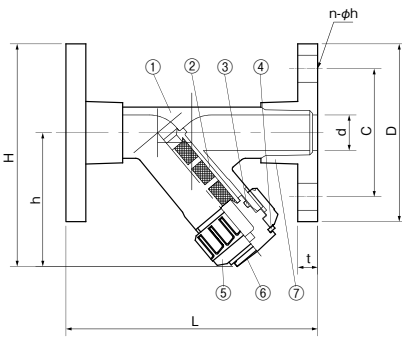
# エスロン ストレーナ



- 本体は透明のため、流体やスクリーンの状態が容易に確認できます (15~50A)。
- キャップナットを外すだけでスクリーンの交換・掃除などメンテナンスが容易です。
- 耐圧・耐久性及び耐食性に優れています。

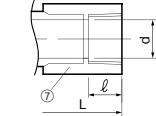
## フランジ式・ねじ式・TS式・ユニオン式

### ●フランジ式 (15~50A)

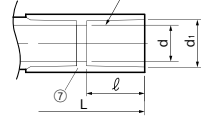


※ボンネットが下向きになるように設置します。

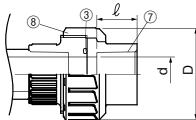
### ●ねじ式



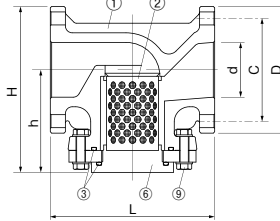
### ●TS式



### ●ユニオン式



### ●フランジ式 (65~100A)



※65~100Aはフランジ式のみです。  
TS、ねじ、ユニオン式はありません。

## 部品表

部品番号	部品名称	個数	材質
①	ボディ	1	PVC
②	スクリーン付ホルダー	1	PVC
③	Oリング	15~50A	EPDMまたはFKM
		65~100A	
④	オープンリング	1	PVC
⑤	キャップナット	1	PVC
⑥	ボンネット	1	PVC
⑦	受口	2	PVC
⑧	ユニオンナット	2	PVC
⑨	六角ボルト・ナット	8	SUS304

注.65~100Aのボディは透明ではありません

## ■寸法表 フランジ式

単位:mm

呼び径		d 口径	L	H (参考)	h (参考)	フランジ部 (JIS 10K)				参考重量 (kg/台) PVC	入数
A	B					D	C	n-φ	t		
15	1/2	15	150	119	71	95	70	4-15	14	0.4	6
20	3/4	20	158	131	81	100	75	4-15	14	0.5	6
25	1	25	177	157	94	125	90	4-19	14	0.7	6
32	1 1/4	30	197	162	94	135	100	4-19	16	1.0	6
40	1 1/2	40	220	188	118	140	105	4-19	16	1.2	2
50	2	50	264	215	137	155	120	4-19	20	2.0	2
65	2 1/2	65	220	228	141	175	140	4-19	22	3.6	1
80	3	80	240	243	150	185	150	8-19	22	4.4	1
100	4	100	290	269	164	210	175	8-19	24	6.8	1

## ■スクリーンの種類とすき間

単位:mm

スクリーン メッシュ	15A・20A		25A~100A			すき間		
	PVDC	SUS304	SUS316	PVDC	SUS304	SUS316	PVDC	SUS
10	-	○	-	○	○	-	1.62	2.07
20	-	○	-	○	○	-	0.98	0.93
30	○	○	-	○	○	-	0.54	0.57
40	○	○	-	○	○	-	0.42	0.42
50	○	○	-	○	○	-	0.32	0.33
60	○	○	-	○	○	-	0.26	0.28
70	-	○	-	-	○	-	-	0.24
80	-	○	-	-	○	-	-	0.20
100	-	○	-	-	○	-	-	0.15
120	-	-	○	-	-	○	-	0.13

## ねじ式・TS式・ユニオン式

単位:mm

呼び径		d 口径	L			H(参考)			h 参考	ねじ受口部		TS受口部		参考重量(kg/台) PVC			入数	
A	B		ねじ	TS	ユニオン	ねじ	TS	ユニオン		ねじの呼び	受口長さ	d1 入口径	1/T テーパ	受口長さ	ねじ	TS		ユニオン
15	1/2	15	153	190	201	86	86	96	71	Rc 1/2	16	22.4	1/34	30	0.2	0.2	0.3	6
20	3/4	20	176	210	214	99	98	111	81	Rc 3/4	19	26.5	1/34	35	0.2	0.2	0.4	6
25	1	25	200	243	254	117	114	128	94	Rc 1	22	32.6	1/34	40	0.4	0.4	0.6	6
32	1 1/4	32	232	274	287	122	117	135	94	Rc 1 1/4	26	38.6	1/34	44	0.6	0.6	0.8	6
40	1 1/2	40	271	332	301	151	147	167	118	Rc 1 1/2	31	48.7	1/34	55	0.9	0.9	1.3	2
50	2	50	321	390	370	175	172	197	137	Rc 2	38	60.8	1/34	63	1.4	1.4	2.1	2

## ■使用温度・常温の最高許容圧力

材質	呼び径	使用温度(°C)	常温の最高許容圧力(MPa)
PVC	15A~50A	0~50	1.0
	65A~100A	0~50	0.6