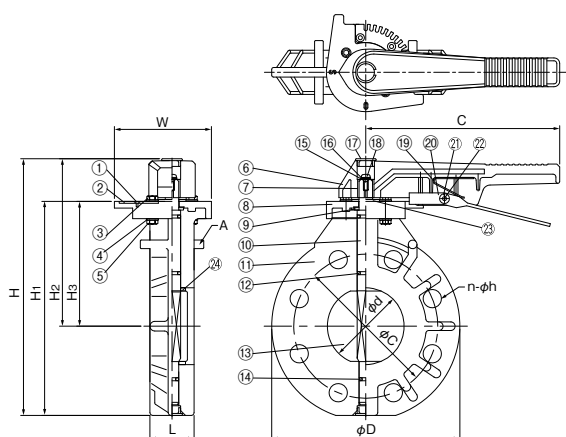


エスロン[®] ロータリーダンパー



- ◎ 全閉でも密閉しない風量調整用バタフライバルブです。
- ◎ ダンパーを配管後、取り付けた状態でハンドルの向きを左右逆転できます。
- ◎ JIS 10Kフランジ接続には、位置決めピンがあり配管が容易です。



部品表

部品番号	部品名称	個数	材質	部品番号	部品名称	個数	材質
①	十字穴付きタッピンねじ	3	SUS304	⑬	弁体	1	PP
②	ロックプレート	1	SUS304	⑭	Oリング	1	EPDMまたはFKM
③	六角ボルト	2	SUS304	⑮	平座金	1	SUS304
④	平座金	4	SUS304	⑯	バネ座金	1	SUS304
⑤	六角ナット	2	SUS304	⑰	キャップ	1	PP
⑥	ハンドル	1	ABS	⑱	十字穴付き小ねじ	1	SUS304
⑦	ハンドルインサート	1	SUS304	⑲	板バネ	1	SUS304-CSP
⑧	インジケータプレート	1	PVC	⑳	ハンドルレバー	1	SUS304
⑨	スラストリング	1	SUS304	㉑	ピンカバー	1	PP
⑩	弁棒	1	PVC	㉒	スプリングピン	1	SUS304
⑪	弁箱	1	PVC	㉓	ハンドルフッシャー	1	PP
⑫	Oリング	2	EPDMまたはFKM	㉔	ヨーク	1	PVC

寸法表

単位:mm

呼び径		d 口 径	L	高さ(参考)				W	ハンドル長さ C	フランジ部 (JIS 10K)			参考質量(kg/台)	入 数
A	B			H	H1	H2	H3			外 径 φD	中心円 φC	ボルト穴 n-φh		
40	1 1/2	46	31±1.5	217	174	148	98	101	202	140	105	4-19	1.2	1
50	2	58	40±1.5	232	189	156	105	101	202	155	120	4-19	1.4	1
65	2 1/2	72	43±1.5	253	210	166	116	101	202	178	140	4-19	1.7	1
80	3	81	46±1.5	268	222	173	123	101	202	196	150	8-19	2.0	1
100	4	101	52±1.5	306	263	192	143	123	245	229	175	8-19	3.1	1
125	5	127	56±1.5	347	294	220	159	155	310	254	210	8-23	4.7	1
150	6	152	60±1.5	372	319	229	168	155	310	286	240	8-23	5.6	1
200	8	200	71±1.5	466	399	297	220	200	400	343	290	12-23	9.1	1
250	10	246	73±1.5	527	450	327	250	200	400	410	355	12-25	18.5	1
300	12	301	114±1.5	594	517	357	280	200	400	485	400	16-25	26.2	1

注.A部のリブはJIS 10Kタイプの場合のみ設けてあります。

使用温度・常温の最高許容圧力

材 質	使用温度(°C)	常温の最高許容圧力(MPa)	
		40~200A	250~300A
PVC	0~50°C	0.1	0.05