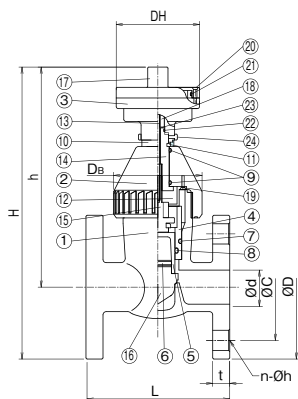


エスロン[®] ニードルバルブ

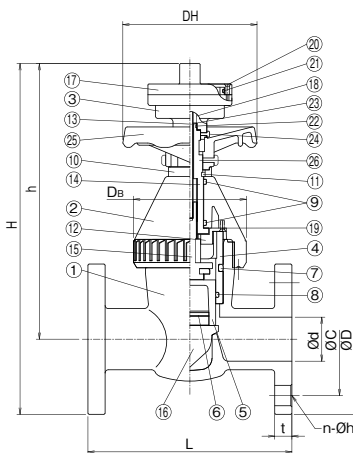


- ◎イコールパーセント特性を実現する弁体設計により、開度に比例した流量特性です。
- ◎インジケータ付ハンドルにより、操作性と開度確認性に優れています。
- ◎耐食性に優れたプラスチックボディで軽量・コンパクトです。

●フランジ式(15A~32A)



●フランジ式(40A)



■部品表

部品番号	部品名称	個数	材質	部品番号	部品名称	個数	材質
①	本体	1	PVC	⑭	ステムスリーブ	1	SUS304
②	ボンネット	1	PVC	⑮	ステム	1	SUS304
③	インジケータ本体	1	PVC	⑯	弁体	1	PP
④	プッシュ	1	PVC	⑰	インジケータカバー	1	PC
⑤	弁体ホルダー	1	PVC	⑱	インジケータスタッドカバー	1	C3604
⑥	固定ピン	1	PVC	⑲	ビス	4	SUS304
⑦	Oリング	1	EPDMまたはFKM	⑳	ビス	3	SUS304
⑧	Oリング	1	EPDMまたはFKM	㉑	Oリング	1	NBR
⑨	Oリング	2	NBR	㉒	Oリング	1	NBR
⑩	カラー	1	PP	㉓	スラストワッシャ	1	SUS304
⑪	割りリング	15-20A 25-40A	C3604 PP	㉔	ビス	2	SUS304
⑫	回り止め	1	SUS304	㉕	ハンドル	1	ABS
⑬	インジケータスタッドボルト	1	SUS304	㉖	ビス	2	SUS304

■寸法表

呼び径		d 内径	L 面間寸法	フランジ受口部				高さ(参考)		ハンドル DH (参考)	D _B	参考重量 kg/台	入数
A	B			外径 φD	中心円 φC	ボルト穴 n-φh	厚さ t	H	h				
15	1/2	16	85	95	70	4-15	14	217	170	80	52	0.8	1
20	3/4	21	95	100	75	4-15	14	232	182	80	62	1.0	1
25	1	26	110	125	90	4-19	14	255	192	80	72	1.4	1
32	1 1/4	32	135	135	100	4-19	16	275	207	80	83	1.7	1
40	1 1/2	41	190	140	105	4-19	16	328	257	125	105	2.5	1

■使用温度・常温の最高許容圧力

材質	使用温度(°C)	最高許容圧力(MPa)
PVC	0~50	1.0

■バルブ開度と流量 (例: 水圧0.34MPa)

