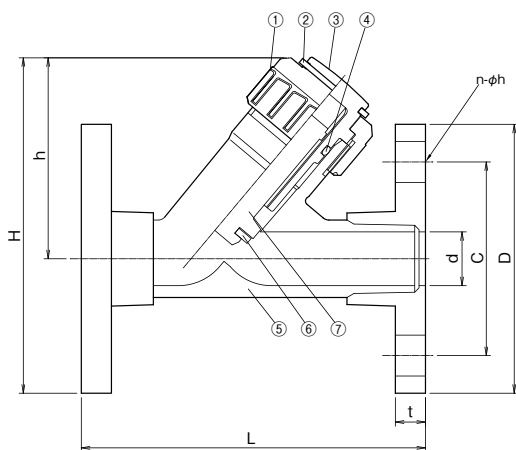


エスロン[®] リフトチャッキバルブ



- アングルタイプのため、水平、垂直にどちらに取り付けても確実に逆止機能を発揮します。
- キャップナットを外すだけで掃除などメンテナンスが容易です。
- 耐圧・耐久性及び耐食性に優れています。

フランジ式



※ ボンネットが上向きになるように設置します。

部品表

部品番号	部品名称	個数	材質
①	キャップナット	1	PVC
②	割りリング	1	PVC
③	ボンネット	1	PVC
④	Oリング	1	EPDMまたはFKM
⑤	ボディ	1	PVC
⑥	ピストン・パッキン	1	EPDMまたはFKM
⑦	ピストン	1	PVC+SS

使用温度・常温の最高許容圧力

材質	使用温度(°C)	常温の最高許容圧力(MPa)
PVC	0~50	1.0

寸法表

呼び径		d	L	H	h	フランジ部(JIS 10K)				参考重量 (kg/台)	入数
A	B	口径		(参考)	(参考)	D	C	n-φh	t	PVC	
15	1/2	15	130	119	71	95	70	4-15	14	0.4	6
20	3/4	20	150	131	81	100	75	4-15	14	0.5	6
25	1	25	160	157	94	125	90	4-19	14	0.8	6
32	1 1/4	32	180	162	94	135	100	4-19	16	1.0	6
40	1 1/2	40	200	188	118	140	105	4-19	16	1.4	2
50	2	50	234	215	137	155	120	4-19	20	2.2	2

注.ねじ受口、TS受口、ユニオン受口も受注生産いたします。

最小動作圧力

		単位:kPa					
呼び径(A)		15	20	25	32	40	50
垂直配管	最小通過圧力	2.0				3.0	
	最小逆止圧力	50					
水平配管	最小通過圧力	2.0				3.0	
	最小逆止圧力	50					

注.上記の数値は若干のバラつきを含みます。