

エスロン フートバルブ

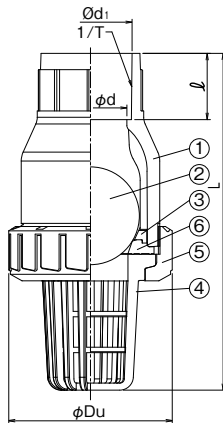


TS式・ねじ式

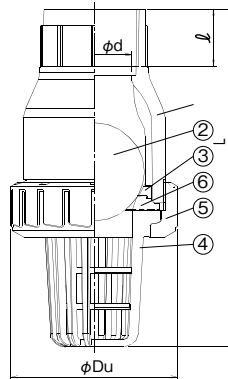
フランジ式

- 流体抵抗は比較的小さく、小さな差圧でも確実に逆止機能を発揮します。
- 接液部は全て樹脂のため耐食・耐薬品性に優れています。
- ユニオンナットを取り外すことで容易にメンテナンスできます。

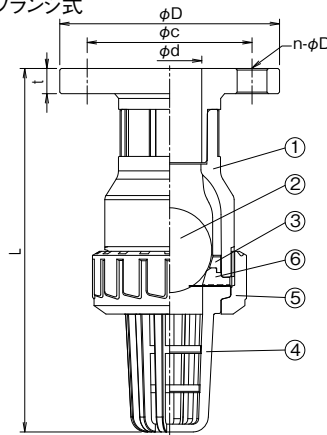
●TS式



●ねじ式



●フランジ式



部品表

部品番号	部品名称	個数	材質
①	本体	1	PVCまたはHT
②	ボール	1	PVCまたはHT
③	シートキャリア	1	PVCまたはHT
④	フィルタ	1	PVCまたはHT
⑤	ユニオンナット	1	PVCまたはHT
⑥	シート	1	EPDMまたはFKM

寸法表

呼び径		φd 口 径	φDu	L			TS受口部			ねじ受口部		フランジ受口				参考重量kg/台				入 数	
A	B			TS	ねじ	フランジ	φd1	1/T	ℓ	めねじの呼び	ℓ	D	C	n-φh	t	PVC		HT		TS・ねじ	フランジ
																TS・ねじ	フランジ	TS	フランジ	TS・ねじ	フランジ
15	1/2	16	49	119	117	139	22.3	1/37	22	Rc 1/2	18	95	70	4-15	14	0.1	0.4	0.1	0.4	12	1
20	3/4	20	59	140	137	161	26.3	1/42	25	Rc 3/4	21	100	75	4-15	14	0.2	0.5	0.2	0.5	12	1
25	1	25	67	151	148	175	32.3	1/43	29	Rc 1	24	125	90	4-19	14	0.3	0.7	0.3	0.8	12	1
32	1 1/4	32	98	205	208	231	38.4	1/37	32	Rc 1 1/4	30	135	100	4-19	16	0.8	1.2	0.8	1.3	4	1
40	1 1/2	40	98	205	203	232	48.5	1/38	35	Rc 1 1/2	31	140	105	4-19	16	0.7	1.2	0.7	1.3	4	1
50	2	50	120	235	237	260	60.6	1/34	38	Rc 2	38	155	120	4-19	20	1.2	1.9	1.2	2.0	4	1
65	2 1/2	65	150	313	294	360	76.6	1/48	61	Rc 2 1/2	44	175	140	4-19	22	2.5	3.7	2.6	3.9	2	1
80	3	78	150	335	320	407	89.6	1/49	64	Rc 3	37	185	150	8-19	22	2.2	3.8	2.3	4.1	2	1
100	4	102	228	488	458	579	114.7	1/56	84	Rc 4	55	210	175	8-19	24	8.3	11.0	8.6	11.7	1	1

単位:mm

最小動作圧力

呼び径(A)		15	20	25	32	40	50	65	80	100	
垂直配管	最小通過圧力	5				10					
	最小逆止圧力					30			50		
水平配管	最小通過圧力	1				2					
	最小逆止圧力					30			50		

単位:kPa

注.上記の数値は若干のバラつきを含みます。

使用温度・常温の最高許容圧力

材 質	使用温度(°C)	常温の最高許容圧力(MPa)
PVC	0~50	1.0
HT	0~90	1.0

△ 施工上の注意

- 流量が少ない場合や変動が激しい場合、バルブ内部でボールが揺動し、異音や破損が発生する恐れがありますのでご注意ください。
- 乱流が大きい場合は、ボールの揺動により、正常に作動しないことがありますのでご注意下さい。
- 異物や固形物に使用する場合、部材の摩耗や動作不良発生の原因となります。