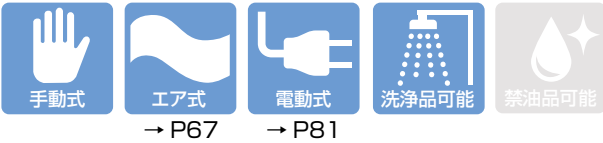




JIS ANSI/ASME DIN



使用温度 (°C)

PVC	0 ~ 50
PP	0 ~ 80
PVDF	0 ~ 120



40-300A



350-600A

エスロン® バタフライバルブ ギヤ式

基本情報

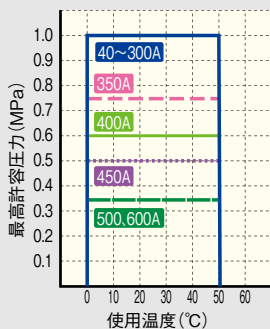
- 球面弁体とフランジの過締め防止構造により、安定した止水性能を発揮します。
- バルブを配管後、取り付け状態でギヤ操作ハンドルの向きを左右逆転できます。
- ウォームギヤを取り外せば、現場でレバー式や自動弁に変更することができます。
- JIS10Kフランジ接続には、位置決めピンがあり配管が容易です。
- ロングスピンドルタイプ、チェーンホイールタイプ、操作ロックタイプの受注対応が可能です。

⚠ 使用上の注意

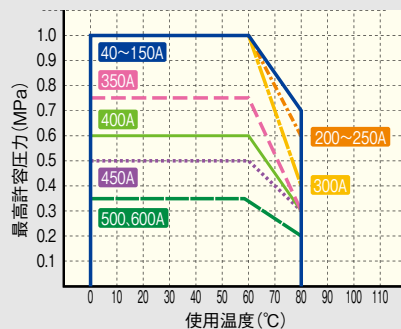
- スラリー、異物、固形物を含む流体に使用する場合、部材の摩耗や動作不良発生の原因となります。

バタフライバルブの使用圧力と温度の関係

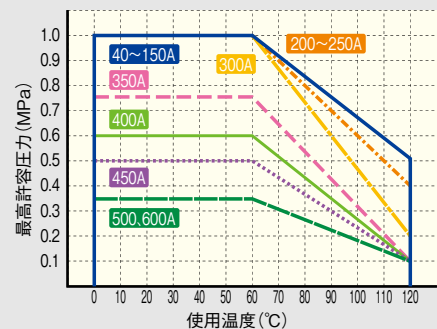
本体材質：PVC



本体材質：PP

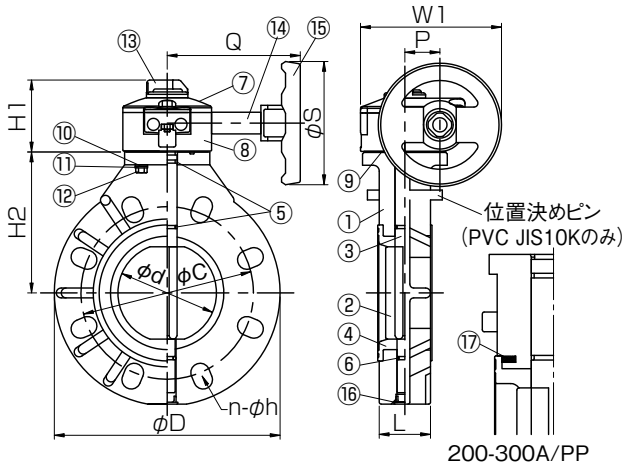


本体材質：PVDF

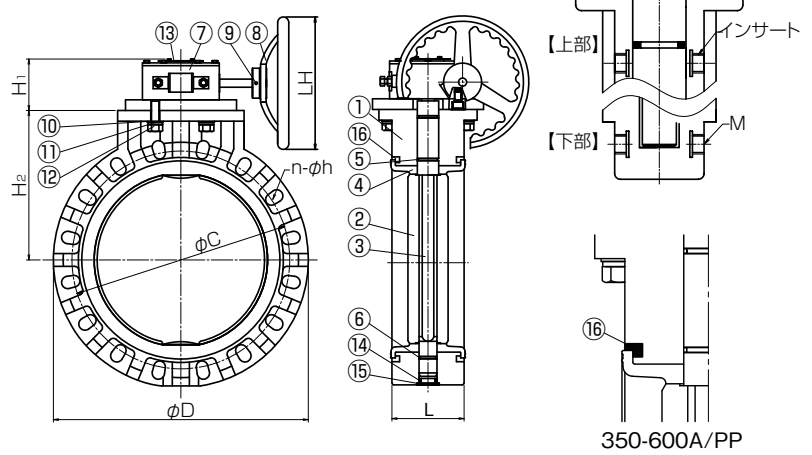


図面

●ギヤ式(40A~300A)



●ギヤ式(350A~600A)



200-300A/PP

350-600A/PP

部品表

ギヤ式 (40A ~ 300A)

部品番号	部品名称	個数	材質	部品番号	部品名称	個数	材質
1	弁箱	1	弁箱 / 弁体 ● PVC/PP ● PP/PP ● PVDF/PVDF	8	ハウジング	1	GFPP
2	弁体	1		9	パッキン	1	EPDM
3	弁棒	1	● SUS420J2 ● SUS316	10	ワッシャ	4	SUS304
4	シートリング	1	● EPDM ● FKM	11	スプリングワッシャ	1	SUS304
5	Oリング	2		12	六角ボルト	1	SUS304
6	Oリング	1		13	インジケータ	1	ABS
7	ハウジングカバー	1	GFPP	14	シャフトカバー	1	PVC
				15	ハンドル	1	ABS
				16	キャップ	1	PP
				17	補強リング	2	S45C + 塗装

注 1) 海水に使用する場合は、弁棒などの材質が SUS316 となりますので「海水仕様」として事前にご相談ください。

ギヤ式 (350A ~ 600A)

部品番号	部品名称	個数	材質	部品番号	部品名称	個数	材質
1	弁箱	1	弁箱 / 弁体 ● PVC/PP ● PP/PP ● PVDF/PVDF	9	スプリングピン	1	SUS304
2	弁体	1		10	ワッシャ	4	SUS304
3	弁棒	1	● SUS420J2 ● SUS316	11	スプリングワッシャ	4	SUS304
4	シートリング	1	● EPDM ● FKM	12	六角ボルト	4	SUS304
5	Oリング	2		13	インジケータ	1	AL
6	Oリング	1		14	Oリング	1	EPDM
7	ギアボックス	1	FC + 塗装	15	キャップ	1	PP
8	ハンドル	1	FC + 塗装	16	補強リング (弁箱PPのみ)	2	S45C+ 塗装
				17	インサート (450~600Aのみ)	8	C3604

寸法表

ギヤ式 (40A ~ 300A)

呼び径		L	φD			フランジ部(JIS 10K)		H ₁	H ₂			W ₁	P	Q	φS	参考重量 (kg/台)		
A	B		PVC	PP	PVDF	φC	n-φh		PVC	PP	PVDF					PVC	PP	PVDF
40	1 1/2	33	140	138	136	105	4-19	72	105	103	102	143	36	135	125	2.1	2.0	2.2
50	2	43	155	152	150	120	4-19	72	112	110	109	143	36	135	125	2.3	2.1	2.5
65	2 1/2	46	178	174	174	140	4-19	72	123	121	119	143	36	135	125	2.7	2.5	2.9
80	3	46	196	192	190	150	8-19	72	130	127	126	143	36	135	125	3.0	2.8	3.3
100	4	52	229	225	223	175	8-19	72	152	149	147	143	36	135	125	3.8	3.6	4.2
125	5	56	254	249	251	210	8-23	84	169	166	164	235	68	178	210	5.9	5.4	6.6
150	6	60	286	280	278	240	8-23	84	178	174	173	235	68	178	210	7.5	6.8	8.5
200	8	71	343	336	331	290	12-23	84	230	225	223	235	68	178	210	9.3	8.4	10.9
250	10	73	410	402	397	355	12-25	115	250	245	243	353	88	270	350	19.3	17.8	21.9
300	12	114	485	477	474	400	16-25	115	280	274	272	353	88	270	350	26.4	24.5	30.8

注 1) 呼び径 40-100 は約 5 回転、呼び径 125-300 は約 10 回転でハンドルが全開→全閉、全閉→全開となります。
注 2) ボルト穴は、JIS 10K、ANSI、DIN の 3 種類の規格に対応しています。

ギヤ式 (350A ~ 600A)

呼び径		L	φD	H ₁	H ₂	LH	フランジ部 (JIS 10K)			参考重量 (kg/台)		
A	B						φC	n-φh	インサート	PVC	PP	PVDF
350	14	129	535	105	325	310	445	16-25	-	39.0	37.0	51.3
400	16	169	597	130	350	310	510	16-27	-	46.4	44.5	61.0
450	18	179	635	155	370	310	565	※20-27	M24	81.3	78.4	104.0
500	20	190	700	155	410	407	620	※20-27	M24	98.1	95.0	125.0
600	24	209	815	155	465	407	730	※24-33	M30	144.0	140.0	181.0

注 1) 呼び径 350・400 は約 12 回転半、呼び径 450 ~ 600 は約 16 回転でハンドルが全開→全閉、全閉→全開となります。
注 2) 350、400A のボルト穴は、JIS 10K、ANSI、DIN の 3 種類の規格に対応しています。450 ~ 600A のボルト穴はいずれか 1 種類の規格に対応しています。
注 3) ※のうち 4 が所はインサートとなります。