



JIS ANSI/ASME DIN



使用温度 (°C)

PVC 0 ~ 50

キャップ式



ハンドル式



エスロン® 埋設用バタフライバルブ

基本情報

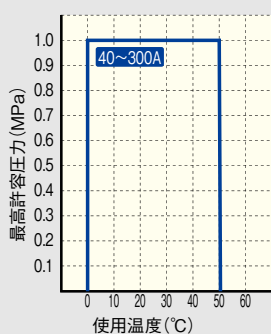
- 球面弁体とフランジの過締め防止構造により、安定した止水性能を発揮します。
- 配管直上から操作できる減速機により、低トルクで開閉操作と幅広い開度範囲での流量調整が可能です。
- 鋳鉄製バタフライバルブに比べ1/10~1/15程度と軽量で、取扱い・配管性に優れています。
- ロングスピンドルタイプも製作可能です。

⚠ 使用上の注意

- スラリー、異物、固形物を含む流体に使用する場合、部材の摩耗や動作不良発生の原因となります。

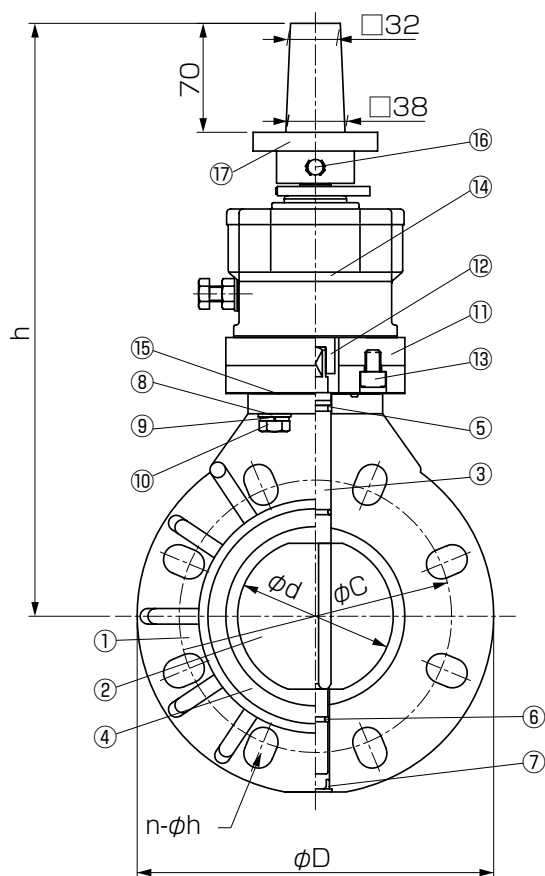
バタフライバルブの使用圧力と温度の関係

本体材質：PVC

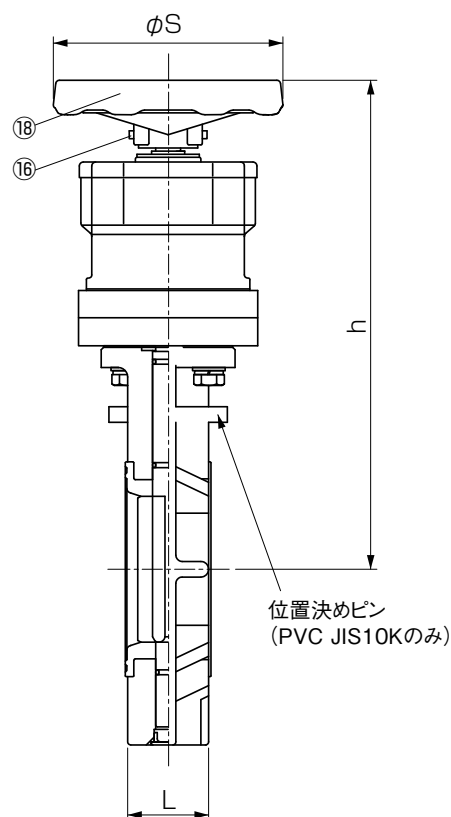


図面 (キャップ式・ハンドル式)

●キャップ式



●ハンドル式



部品表

部品番号	部品名称	個数	材質	部品番号	部品名称	個数	材質
1	弁箱	1	PVC	10	六角ボルト	4	SUS304
2	弁体	1	PP	11	ヨーク	注1	PVC
3	弁棒	1	● SUS420J2 ● SUS316	12	コネクタ	1	SUS303
4	シートリング	1		13	六角穴付ボルト	注2	SUS304
5	Oリング	2	● EPDM ● FKM	14	減速機	1	FCD450+塗装
6	Oリング	1		15	パッキン	1	NBR
7	キャップ	1	PP	16	ピン	1	SUS304
8	ワッシャ	4	SUS304	17	キャップ	1	FC200
9	スプリングワッシャ	4	SUS304	18	ハンドル	1	ABS

注1) 11の個数は40～80Aは1、100～300Aは2です
注2) 13の個数は40～80Aは4、100～300Aは8です

寸法表

呼び径		d 口径	L	h (参考)		D	フランジ部 (JIS 10K)				S	参考重量 (kg/台)	
A	B			キャップ式	ハンドル式		上水用		JIS 10K			キャップ式	ハンドル式
							C	n-φh	C	n-φh			
40	1 1/2	45	33	303	257	140	—	—	105	4-19	148	6.5	6.1
50	2	57	43	310	265	155	120	4-19	120	4-19	148	6.7	6.3
65	2 1/2	71	46	321	275	178	—	—	140	4-19	148	6.9	6.5
80	3	80	46	328	282	196	168	4-19	150	8-19	148	7.1	6.7
100	4	100	52	366	320	229	195	4-19	175	8-19	148	8.1	7.7
125	5	125	56	389	360	254	220	6-19	210	8-23	210	9.9	9.7
150	6	150	60	398	369	286	247	6-19	240	8-23	210	10.9	10.7
200	8	198	71	450	421	343	299	8-19	290	12-23	210	14.2	14.0
250	10	246	73	517	510	410	360	8-23	355	12-25	350	25.0	24.8
300	12	299	114	547	540	485	—	—	400	16-25	350	32.7	32.5

単位: mm