

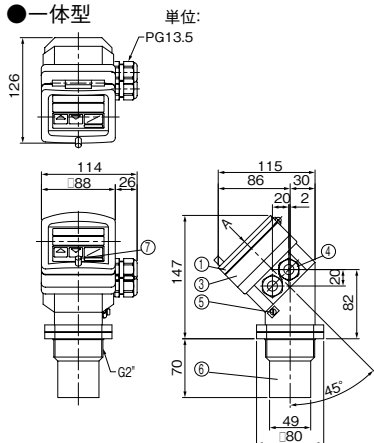
エスロン®

超音波レベルセンサ Type8175

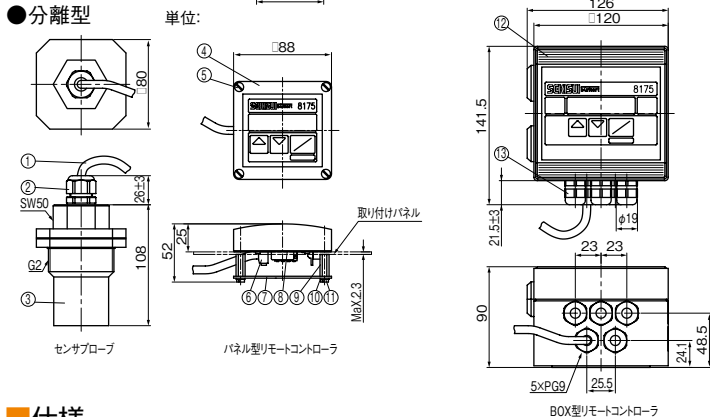


- 超音波の液面反射波を検出して、液面レベルを連続的に計測できます。
- 計測部はPVDF製で非接触のため、雰囲気の良い環境での使用に適しています。
- デジタル表示のトランスミッタ部は、信号出力やリレー出力の他、固定障害物の除去機能やタンク形状に合わせた容積計算機能など多機能な処理ができます。
- 超音波特有の問題のため使用には次のような注意が必要です。
 - 超音波ビーム角度があるため、タンク液面積の小さい場所での使用には注意が必要です。φ50～100のパイプガイドを利用することで、この問題を回避できます。
 - 超音波の液面反射を検出するため、液面が波立ったり泡が発生する用途での使用には注意が必要です。φ50～100のパイプガイドや隔壁で制振することで、この問題を回避できることがあります。

● 一体型



● 分離型



■ 部品表 (一体型)

部品番号	部品名称	個数	材質
①	トランスミッタ カバー	1	PC
②	カバーパッキン	1	NBR
③	トランスミッタ 本体	1	PC
④	ケーブルグラウンド	2	PA
⑤	シャーシ アース用ネジ	1	SUS304
⑥	超音波センサ	1	PVDF
⑦	カバーねじ	1	SUS303

■ 部品表 (分離型)

部品番号	部品名称	個数	材質
①	センサケーブル	1	-
②	ケーブルグラウンド(1)	1	PA
③	超音波センサ	1	PVDF
④	リモートコントローラ本体カバー	1	PC
⑤	カバーねじ	4	SUS316
⑥	端子台	1	PA
⑦	基板	1	FR6
⑧	ガスケット	1	NBR
⑨	スペーサー	2	PPS
⑩	ロックワッシャー	4	SUP
⑪	固定ねじ	4	SS+Niメッキ
⑫	リモートコントローラ本体	1	PC
⑬	ケーブルグラウンド(2)	5	PA

■ 仕様

計測範囲	一体型:0.3～10m 分離型:0.3～7m ※泡立ちの無い液面で大気圧、周囲温度及び液温20℃
分解能	±3
精度	±0.25%FS※1 ティーチインの使用時 ±0.15%FS※1
ビーム角	両側8°
発信周波数	50kHz
パルスレート	8パルス/秒
周囲温度	-20～60℃
圧力	0.2MPa at 25℃
電源電圧	DC18～32V
消費電流	最大200mA
出力信号	DC4～20mA (異常時22mA) 負荷 1300Ω (32V) 1000Ω (24V) 550Ω (18V)
	リレー出力 2relays/3A ※リレー出力付のみ
保護等級	IP65
ケーブル長	20m ※分離型のみ

■ 機能一覧表

型式	表示	4-20mA	リレー出力
標準型	●	●	
標準型リレー出力付	●	●	●※1

※1:一体型のみ

※1:フルスケール(一体型:10m、分離型:7m)に対して