

# エスロン<sup>®</sup> S型エア式バタフライバルブ

エア式

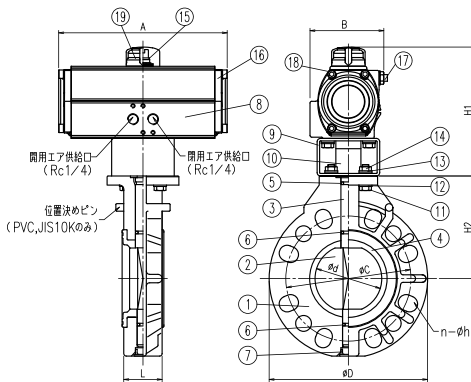


- アルマイト仕上げのトグル式ハイパワーアクチュエータのため、軽量・コンパクトで耐食性に優れています。
- 無給油で耐久性に優れています。
- マウント方式なので、現場で手動弁から自動弁へ容易に変更できます。
- 標準操作圧力を低減、単作動・復作動とも0.4MPaで作動が可能です。
- 単・復作動全サイズにて手動開閉ハンドルの対応が可能です。
- ボックス型リミットスイッチを標準オプションとして品揃えしています。
- NAMUR規格対応のため、市販のオプションが取付可能です。

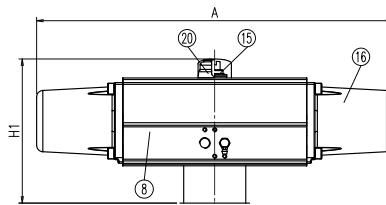
## 部品表

部品番号	部品名称	個数	材質
①	弁箱	1	PVC、PPまたはPVDF
②	弁体	1	PPまたはPVDF
③	弁棒	1	SUS420J2またはSUS316
④	シートリング	1	EPDMまたはFKM
⑤	Oリング	1	EPDMまたはFKM
⑥	Oリング	2	EPDMまたはFKM
⑦	下部キャップ	1	PP
⑧	シリンダ本体	1	AL6063
⑨	ヨーク	1	STKR+エポキシ塗装
⑩	コネクタ	1	SUS303
⑪	六角ボルト	8	SUS304
⑫	ワッシャ	12	SUS304
⑬	スプリングワッシャ	8	SUS304
⑭	六角ナット	4	SUS304
⑮	シャフト	1	SCM435
⑯	カバー	2	AL12
⑰	調整ボルト	2	SUS304
⑱	カバーボルト	8	SUS304
⑲	シャフトカバー	1	PA+PE
⑳	補強リング (200-400A 弁箱PPのみ)	2	S45C+塗装

〔復作動〕



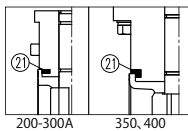
〔正・逆作動〕



〔ボックス型リミットスイッチ〕



200-400A(弁箱PP)  
のみ



## 寸法表

単位:mm

呼び径		L	復作動		正・逆作動		アクチュエータ(参考)				常温の 最高許容圧力 (MPa)	シリンダ容積(ℓ/回/台)		参考重量(kg/台)	
A	B		H1	H2	H1	H2	復作動		正・逆作動			復作動	正・逆作動	復作動	正・逆作動
40	1 1/2	33	138	105	138	105	188	69	258	69	1.0	0.24	0.11	2.5	2.6
50	2	43	138	112	157	112	188	69	320	83	1.0	0.24	0.24	2.7	3.7
65	2 1/2	46	138	123	157	123	188	69	320	83	1.0	0.24	0.24	3.1	4.5
80	3	46	157	130	174	130	234	83	418	98	1.0	0.49	0.48	4.4	7.0
100	4	52	174	152	194	152	286	98	506	117	1.0	1.02	0.86	6.6	12.4
125	5	56	224	169	249	169	344	117	620	137	1.0	1.83	1.68	9.9	18.9
150	6	60	249	178	271	178	443	137	716	154	1.0	3.46	2.45	16.6	28.6
200	8	71	249	230	291	230	443	137	815	178	1.0	3.46	3.74	18.2	41.3
250	10	76	274	250	316	250	443	137	815	178	1.0	3.46	3.74	27.0	47.9
300	12	114	296	280	316	280	486	154	815	178	1.0	5.19	3.74	41.1	54.9
350	14	129	316	325	396	325	560	178	980	230	0.75	7.96	6.19	55.0	97.4
400	16	169	316	350	396	350	560	178	980	230	0.6	7.96	6.19	62.3	105.0

## オプション

電磁弁(防滴型、防爆型)	空空ボジショナ
リミットスイッチ(防滴型、防爆型)	電空ボジショナ
手動開閉ハンドル	フィルタ付レギュレータ
スピードコントローラ	開度調整/閉度調整

注1.コンパクトな専用オプションの他、ご指定の市販品などの様々なオプション部品を外付けで取付けられます。

## 最高使用温度

材質	最高使用温度(°C)
PVC	50
PP	80
PVDF	120

## 標準操作圧力

標準圧	復作動型	0.4MPa
	正・逆作動型	0.4MPa

## エア供給口

復作動型	Rc 1/4
正・逆作動型	Rc 1/4