

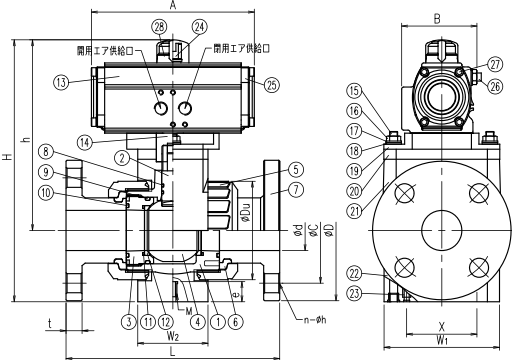
# エスロン<sup>®</sup> S型エア式ボールバルブ

エア式

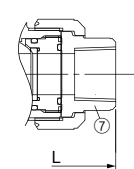


- ◎アルマイト仕上げのトグル式ハイパワーアクチュエータのため、軽量・コンパクトで耐食性に優れています。
- ◎無給油で耐久性に優れています。
- ◎マウント方式なので、現場で手動弁から自動弁に容易に変更できます。
- ◎標準操作圧力を低減、単作動・復作動とも0.4MPaで作動が可能です。
- ◎単・復作動全サイズにて手動開閉ハンドルの対応が可能です。
- ◎ボックス型リミットスイッチを標準オプションとして品揃えしています。
- ◎NAMUR規格対応のため、市販のオプションが取付可能です。

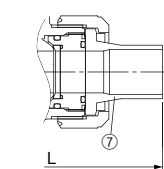
### ●フランジ式 〔復作動〕



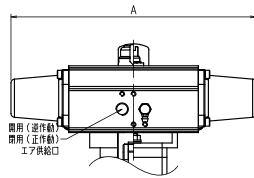
### ●ねじ式



### ●バット融着式



### 〔正・逆作動〕



### 〔ボックス型リミットスイッチ〕



### 部品表

部品番号	部品名称	個数	材質	部品番号	部品名称	個数	材質
①	本体	1	PPまたはPVDF	⑩	ユニオンリング	2	EPDMまたはFKM
②	ステム	1	PPまたはPVDF	⑪	ボールシートリング	2	EPDMまたはFKM
③	ボール押え	-	PPまたはPVDF	⑫	ボールシート	2	PTFE
④	ボール	1	PPまたはPVDF	⑬	シリンダ	1	AL6063
⑤	ユニオンナット	2	PPまたはPVDF	⑭	コネクタ	1	SUS303
⑥	セツリング	2	PPまたはPVDF	⑮	スタッドボルト	2	SUS304
⑦	受口	2	PPまたはPVDF	⑯	六角ナット	2	SUS304
⑧	ステムリング	-	EPDMまたはFKM※	⑰	スプリングワッシャ	2	SUS304
⑨	ボール押えリング	-	EPDMまたはFKM	⑱	ワッシャ	2	SUS304
⑩	ユニオンリング	2	EPDMまたはFKM	⑲	ヨーク	1	FRP
⑪	ボールシートリング	2	EPDMまたはFKM	⑳	カラー	1	FRP
⑫	ボールシート	2	PTFE	㉑	上マウント	1	FRP
⑬	シリンダ	1	AL6063	㉒	下マウント	1	FRP
⑭	コネクタ	1	SUS303	㉓	インサートナット	-	C3601
⑮	スタッドボルト	2	SUS304	㉔	シャフト	1	S10C/SCM435
⑯	六角ナット	2	SUS304	㉕	カバー	2	AL12
⑰	スプリングワッシャ	2	SUS304	㉖	調整ボルト(32A以上)	2	SUS304
⑱	ワッシャ	2	SUS304	㉗	カバーボルト	8	SUS304
⑲	ヨーク	1	FRP	㉘	シャフトカバー	1	PA+PE
⑳	カラー	1	FRP				
㉑	上マウント	1	FRP				
㉒	下マウント	1	FRP				
㉓	インサートナット	-	C3601				
㉔	シャフト	1	S10C/SCM435				
㉕	カバー	2	AL12				
㉖	調整ボルト(32A以上)	2	SUS304				
㉗	カバーボルト	8	SUS304				
㉘	シャフトカバー	1	PA+PE				

※禁油品の場合、⑧ステムリングの材質は他のリング材質にかかわらず、FKM+PTFEとなります。

### ■寸法表

#### フランジ式・ねじ式・融着式

呼び径	L		h(参考)		アクチュエータ(参考)				シリンダ容積(ℓ/回/台)				参考重量(kg/台)							
	A	B	フランジ	ねじ PVDF	融着	復作動	正・逆作動	復作動		常温の 最高許容圧力 (MPa)	復作動		正・逆作動							
								A	B		フランジ	ねじ	フランジ	ねじ						
15	1/2	143	99	143	116	161	70	45	133	75	92	50	50	1.0	0.15	0.05	1.3	1.0	2.1	1.9
20	3/4	172	116	152	123	164	70	45	133	75	92	50	50	1.0	0.15	0.05	1.4	1.1	2.3	2.0
25	1	187	136	161	160	176	97	60	133	75	92	50	50	1.0	0.20	0.05	2.2	1.7	2.6	2.1
32	1 1/4	190	148	167	174	174	188	69	258	69	98	60	55	1.0	0.24	0.11	3.3	2.7	3.5	3.0
40	1 1/2	212	169	190	190	190	188	69	258	69	117	70	70	1.0	0.24	0.11	4.2	3.6	4.5	3.8
50	2	234	196	216	197	216	188	69	320	83	135	70	85	1.0	0.24	0.24	5.2	4.3	6.8	5.8
65	2 1/2	257	227	208	246	262	234	83	418	98	163	90	115	1.0	0.49	0.48	6.5	5.4	9.5	8.4
80	3	304	278	301	274	290	234	83	418	98	198	110	140	1.0	0.49	0.48	8.7	7.8	11.5	10.6
100	4	367	330	340	321	342	286	98	506	117	240	110	180	1.0	1.02	0.86	14.8	13.8	20.2	19.2

単位:mm

### ■オプション

電磁弁(防滴型、防爆型)	スピードコントローラ
リミットスイッチ(防滴型、防爆型)	フィルタ付レギュレータ
空室ボジショナ	手動開閉ハンドル
電空ボジショナ	開度調整/閉度調整

注1.標準オプションの他、ご指定の市販品などの様々なオプション部品を外付けで取付けられます。

### ■最高使用温度

材質	最高使用温度(°C)
PP	80
PVDF	100

### ■標準操作圧力

標準圧	復作動型	0.4MPa
	正・逆作動型	0.4MPa

### ■エア供給口

復作動型	15~25A	Rc 1/8	32~100A	Rc 1/4
正・逆作動型	15~100A	Rc 1/4		

### △施工上の注意

●過酸化水素水など酸化しやすい薬液をご使用される場合は、発生したガスによりボールバルブ内部が高圧となり、バルブが破損する場合がありますので危険です。ボールにガスの逃がし穴を開けた仕様も対応可能ですので、ご相談ください。