

エスロン®

パドル式流量センサ Type8031 (低流量パルス出力型)

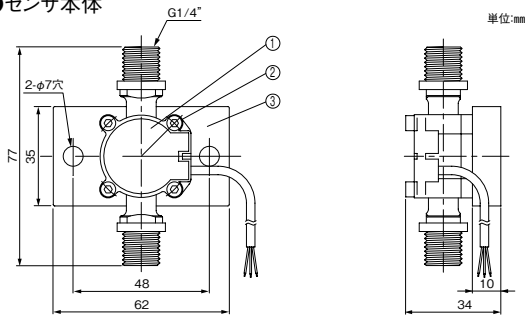


- 流体の流れを4枚羽根のパドル回転で検出する計数型流量計です。
- 本体は耐薬品性に優れたECTFE製で、ホースやチューブ等の小口径薬液配管の流量計測に適しています。
- コントローラとパドル本体は分離しています。コントローラは信号出力など多機能の処理ができます。

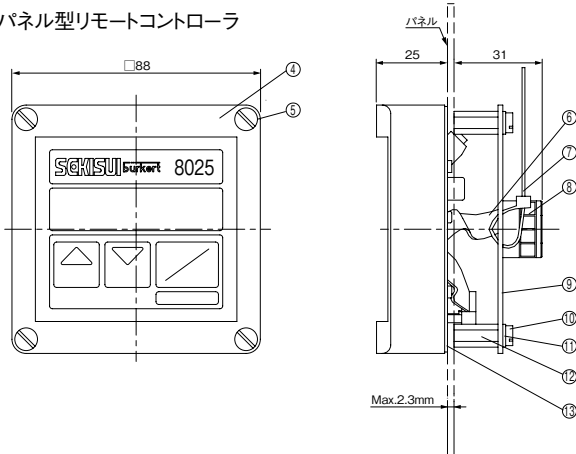
■部品表

部品番号	部品名称	個数	材質
①	ハウジング	1	ECTFE
②	固定ネジ	4	SUS304
③	ベースプレート	1	PVC
④	リモートコントローラ本体カバー	1	PC
⑤	カバーネジ	4	SUS316
⑥	コネクタケーブル	1	UP
⑦	ケーブルクリップ	1	PA
⑧	端子台	1	PA
⑨	基盤	1	FR6
⑩	固定ネジ	4	SS、Niメッキ
⑪	ロックワッシャー	4	SUP
⑫	スペーサー	2	PPS
⑬	ガスケット	1	NBR

●センサ本体



●パネル型リモートコントローラ



■センサ本体部材質

部品名称	個数	材質
パドルホイール	1	ECTFE
軸及び軸受	1	サファイア
ガスケット	1	FKMまたはEPDM

■最高使用温度・常温の最高許容圧力

材質	最高使用温度(°C)	常温の最高許容圧力(MPa)
ECTFE	55	0.5

■仕様

計測範囲	10~150 l/h 20~600 l/h
精度	±2%RD ^{*1}
再現性	1%以下
周囲温度	-10~50°C
保管温度	-10~70°C
流体粘度	1~10cSt
出力信号 パルス出力	オープンコレクタNPN
周波数	0~300Hz
電源電圧	DC12~24V
消費電流	15mA at 24V
保護等級	IP65

*1 指示(読みとり)値に対して

■機能一覧表

品名	流量表示		4-20 mA	パルス	校正パルス	リレー出力	バッチ機能	備考
	瞬時	積算						
Type8031 単体				●				
パネル型 バッチコントローラ	※1	●					●	20~600 l/hのみ
BOX型	標準型	●	●		●			
	標準型リレー出力付	●	●	●		●		

※1 定量投入時2秒間表示