

JIS ANSI/ASME/ASTM DIN/ISO



→ P21 → P65

使用温度 (°C)

PVC	0 ~ 50	PP	-20 ~ 80
HT-CPVC	0 ~ 90	PVDF	-20 ~ 100



エスロン® KS型電動式ボールバルブ

基本情報

- アルミ/エポキシ樹脂塗装の筐体に耐久性の高い小型モータを搭載したアクチュエータのため、耐久性、耐食性に優れています。
- 高速開閉タイプで、速い開閉動作が必要な用途に適しています。
- アクチュエータ上部に簡易的な開度インジケータがあり、バルブの開閉状態がわかります。
- 頂部ノブを緩め、汎用スパナで手動開閉が可能です。

開閉時間 (参考、50/60Hz)

呼び径 (A)	時間 (秒)
15-25A	4/3
32-100A	7/6

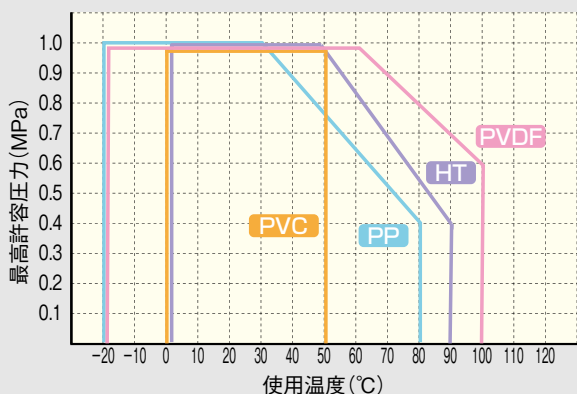
アクチュエータの仕様

呼び径 (A)	15~40A	50~65A	80~100A	
開閉入力方式	電源切り替え方式			
開閉接点出力	有電圧 (電源電圧)			
電源電圧	単相AC100、200V (50/60Hz)			
モータ	形式	リバーシブルモータ		
	時間定格	30分定格		
モータ保護	15~65A	:インピーダンスプロテクター内蔵		
	80~100A	:サーマルプロテクター内蔵		
定格電流	100V	0.2	0.3	0.6
	200V	0.15	0.15	0.3
手動操作	駆動軸直接操作			
配線接続口	G1/2電線管コネクタ (最大φ10.5キャプタイヤケーブル)			
アクチュエータ材質	AC-4エポキシ塗装			
保護形式	IP63			

⚠ 使用上の注意

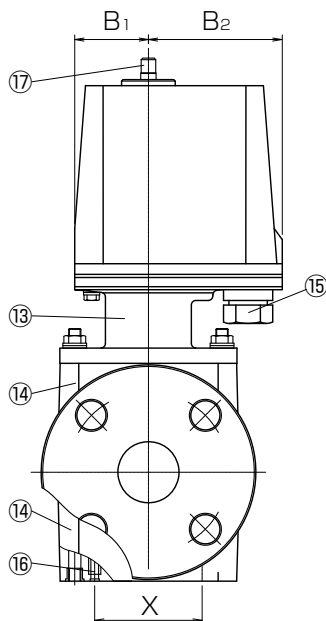
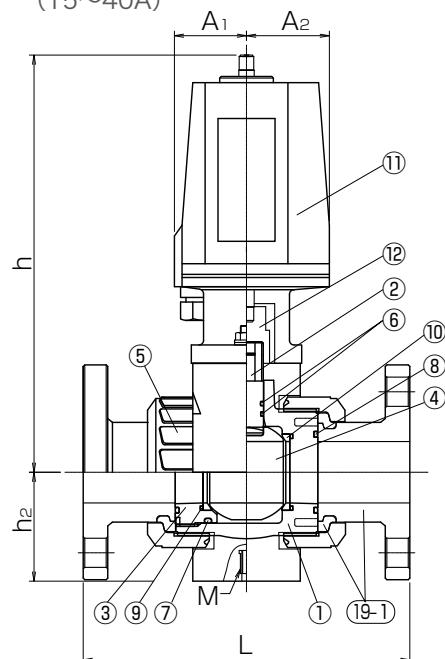
- 過酸化水素水など気化しやすい薬液をご使用される場合は、発生したガスによりボールバルブ内部が高圧となり、バルブが破損する場合がありますので危険です。ボールにガスの逃がし穴を開けた仕様も対応可能ですので、ご相談ください。
- スラリー、異物、固形物を含む流体に使用する場合、部材の摩耗や動作不良発生の原因となります。

KS型電動式ボールバルブの使用圧力と温度の関係

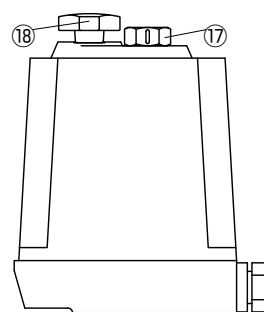


図面 (フランジ式・TS式・ねじ式・融着式)

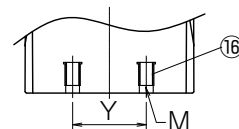
●フランジ式
(15~40A)



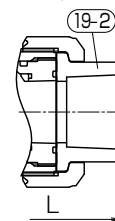
65~100A



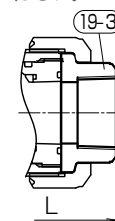
65~100A



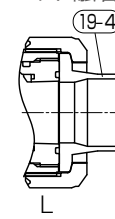
●TS式



●ねじ式



●バット融着式



部品表

部品番号	部品名称	個数	材質	部品番号	部品名称	個数	材質
1	本体	1	● PVC	13	ヨーク	1	SUS304
2	ステム	1	● HT	14	マウント	2	FRP
3	ボール押え	1	● CPVC	15	配線接続口	1	PP
4	ボール	1	● PP	16	固定用インサートナット	-	C3601
5	ユニオンナット	2	● PVDF	17	手動開閉シャフト	1	SUS303
6	ステムOリング	2		18	手動切替ねじ	1	エポキシ樹脂
7	ボール押えOリング	1	● EPDM	19-1	フランジ受口、 セットリング	2	● PVC ● HT ● CPVC ● PP ● PVDF
8	ユニオンOリング	2	● FKM	19-2	TS受口	2	● PVC ● HT ● CPVC
9	ボールシートOリング	2		19-3	ねじ受口	2	● PVC ● PVDF
10	ボールシート	2	PTFE	19-4	バット融着受口	2	PVDF
11	電動アクチュエータ	1	AC-4+エポキシ塗装				
12	コネクタ	-	SUS303				

標準オプション

- 無電圧リミットスイッチ
- スペースヒータ
- 耐酸・耐塩塗装

寸法表

フランジ式・TS式・ねじ式・バット融着式

単位: mm

呼び径		L						h (参考)	h ₂		アクチュエータ (参考)				X	Y	M	参考重量 (kg/台)		適用 アクチュエータ
A	B	フランジ		TS		ねじ			フランジ	TSねじ バット融着	A ₁	A ₂	B ₁	B ₂				フランジ	TS・ねじ	
		PVC-HT	PP-PVDF	PVC-HT	PVC	PVDF	PVDF													
15	1/2	143	143	109	97	99	143	249	49	30	48	54	48	88	50	-	M6	4.0	3.7	EB-4
20	3/4	172	172	132	117	116	152	252	52	34	48	54	48	88	50	-	M6	4.2	3.8	EB-4
25	1	187	187	143	128	136	161	266	64	39	48	54	48	88	50	-	M6	4.5	4.0	EB-4
32	1 1/4	190	190	166	146	148	167	272	69	49	48	54	48	88	55	-	M6	4.7	4.1	EB-4
40	1 1/2	212	212	175	163	169	190	291	71	59	48	54	48	88	70	-	M8	5.4	4.8	EB-4
50	2	234	234	203	188	196	216	329	79	74	55	55	87	58	85	-	M8	7.7	6.8	EB-6
65	2 1/2	259	257	259	227	227	208	339	89	89	55	55	87	58	115	38	M8	9.8	8.6	EB-6
80	3	304	301	311	278	278	301	425	110	110	65	65	92	58	140	48	M8	15.7	14.7	EB-25
100	4	372	367	390	330	330	340	455	140	140	65	65	92	88	180	59	M8	21.6	21.0	EB-25