

JIS ANSI/ASME/ASTM DIN/ISO



→ P21 → P65

使用温度 (°C)

PVC	0 ~ 50	PP	-20 ~ 80
HT-CPVC	0 ~ 90	PVDF	-20 ~ 100



エスロン® K型電動式ボールバルブ

基本情報

- モータと筐体を一体化したアルミダイカスト製アクチュエータのため、軽量・コンパクトで耐食性に優れています。
- アクチュエータ上部に大型の開度インジケータがあり、バルブの開閉状態が一目でわかります。
- 緩動作タイプなので、流量調整が容易で、ウォーターハンマーも軽減します。
- モータは連続定格仕様なので、流量調整など連続的な使用に適しています。
- 減速比が大きいアクチュエータですが、同梱の専用ハンドルで手動開閉が可能です。

開閉時間 (参考、50/60Hz)

呼び径 (A)	時間 (秒)
15-25A	4/3.3
32-65A	15/12.5
80,100A	30/25

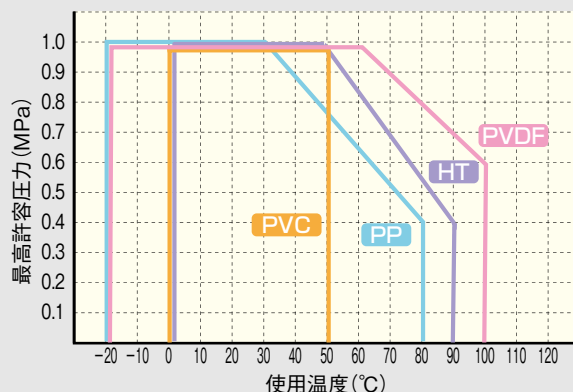
アクチュエータの仕様

呼び径 (A)	15~65A	80・100A	
開閉入力方式	電源切り替え方式		
開閉接点出力	有電圧 (電源電圧)		
電源電圧	単相AC100/110, 200/220V (50/60Hz)		
モータ	形式	リバーシブルモータ	
	時間定格	連続定格	
モータ保護	サーマルプロテクター内蔵 開側・閉側に調節可能な機械式ストッパー		
定格電流	100/110V	0.7/0.9A	0.65/0.70A
	200/220V	0.4/0.5A	0.35/0.40A
手動操作	手動操作機構付		
配線接続口	G1/2コンジット (ケーブル外径φ9~11)		
アクチュエータ材質	ADC12エポキシ塗装		
保護等級	IP66		

⚠ 使用上の注意

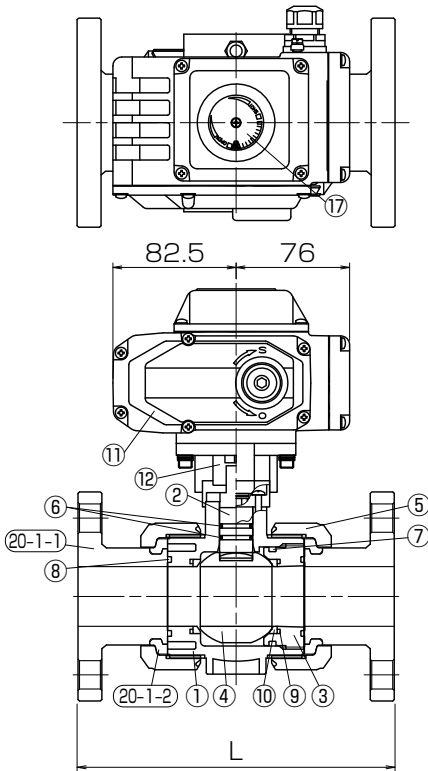
- 過酸化水素水など気化しやすい薬液をご使用される場合は、発生したガスによりボールバルブ内部が高圧となり、バルブが破損する場合がありますので危険です。ボールにガスの逃がし穴を開けた仕様も対応可能ですので、ご相談ください。
- スラリー、異物、固形物を含む流体に使用する場合、部材の摩耗や動作不良発生の原因となります。

K型電動式ボールバルブの使用圧力と温度の関係

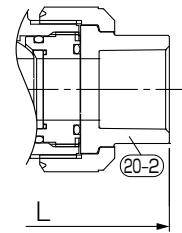


図面 (フランジ式・TS式・ねじ式・融着式)

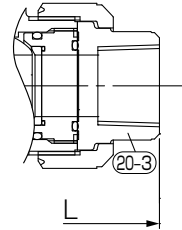
●フランジ式



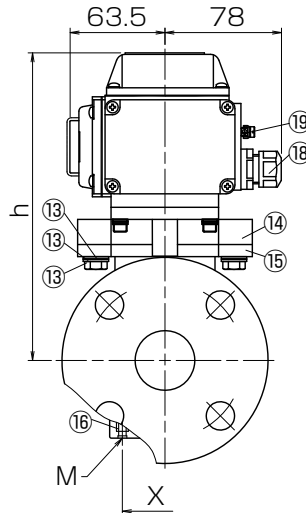
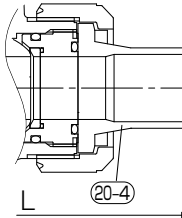
●TS式



●ねじ式



●バット融着式



部品表

部品番号	部品名称	個数	材質	部品番号	部品名称	個数	材質
1	本体	1	● PVC	13	ボルト、ワッシャ類	-	SUS304
2	ステム	1	● HT	14	ヨーク(上)	1	AC4A
3	ボール押え	1	● CPVC	15	ヨーク(下)	1	GF-PP
4	ボール	1	● PP	16	インサートナット	2	C3601
5	ユニオンナット	2	● PVDF	17	開度表示板	1	強化ガラス
6	ステムOリング	2		18	配線接続口	1	PA
7	ボール押えOリング	1	● EPDM	19	アース端子 注)	1	SS400/ニッケルメッキ
8	ユニオンOリング	2	● FKM	20-1-1	フランジ受口	2	
9	ボールシートOリング	2		20-1-2	セトリング	2	● PVC
10	ボールシート	2	PTFE	20-2	TS受口	2	● HT
11	シリンダ	1	ADC12(エポキシ系焼付塗装)	20-3	ねじ受口	2	● PP
12	コネクタ	1	PVC,HT,CPVC:ZDC3 PP,PVDF:AL6061	20-4	バット融着受口	2	● PVDF

注) アース端子は電源電圧 AC200/220V のみとなります。

※ 禁油品の場合、6 ステムOリングの材質は他のOリング材質にかかわらず、FKM+PTFEとなります。

標準オプション

- 無電圧リミットスイッチ
- ポテンショメータ
- スペースヒーター
- 比例制御型
(アクチュエータ寸法が変わります。
お問い合わせください)
- 耐酸・耐塩塗装

寸法表

フランジ式・TS式・ねじ式・バット融着式

単位: mm

呼び径	L							h (参考)	固定用インサートナット		参考重量 (kg/台)		適用 アクチュエータ
	A	B	フランジ		ねじ		バット融着		X	M	フランジ	TS・ねじ	
		PVC-HT	PP-PVDF	PVC-HT	PVC	PVDF	PVDF						
15	1/2	143	143	109	97	99	143	163	27.0	M5	3.0	2.8	EB-Z
20	3/4	172	172	132	117	116	152	168	32.0	M5	3.3	2.9	EB-Z
25	1	187	187	143	128	136	161	179	37.0	M5	3.5	3.0	EB-Z
32	1 1/4	190	190	166	146	148	167	186	42.0	M5	3.9	3.2	EB-05
40	1 1/2	212	212	175	163	169	190	206	57.0	M6	4.5	3.7	EB-05
50	2	234	234	203	188	196	216	212	67.0	M6	5.3	4.3	EB-05
65	2 1/2	259	257	259	227	227	208	239	81.0	M6	7.1	5.9	EB-05
80	3	304	301	311	278	278	301	285	99.7	M8	11.4	10.3	EB-10
100	4	372	367	390	330	330	340	316	119.7	M8	16.2	15.2	EB-10