

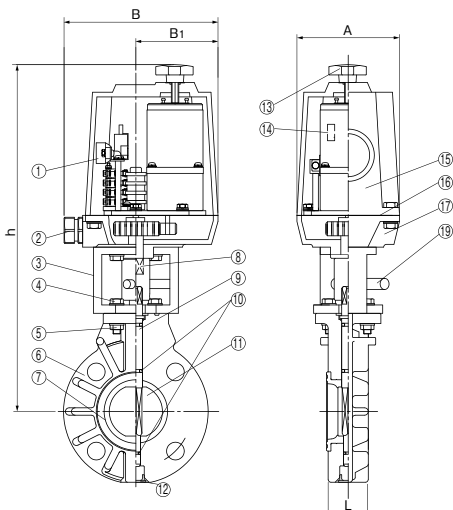
KS型電動式バタフライバルブ

電動式

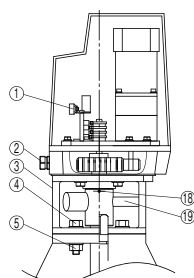


- アルミ／エポキシ樹脂塗装の管体に耐久性の高い小型モータを搭載したアクチュエータのため、耐久性、耐食性に優れています。
- 高速開閉タイプで、速い開閉動作が必要な用途に適しています。
- アクチュエータ上部に簡易的な開度インジケータがあり、バルブの開閉状態がわかります。
- 頂部のノブを緩め、汎用スパナで手動開閉が可能です。

(40~200A)



(250~300A)



部品表

部品番号	部品名称	個数	材質
①	端子台	1	フェノール樹脂
②	電線管グランド	1	G1/2
③	ヨーク	1	AC-7/エポキシ樹脂
④	六角ボルト	4	SUS304
⑤	六角ナット	4	SUS304
⑥	弁箱	1	PVC、PPまたはPVDF
⑦	シートリング	1	EPDMまたはFKM
⑧	駆動システム	1	SUS303/エポキシ樹脂
⑨	弁棒	1	SUS420J2またはSUS316
⑩	Oリング	2	EPDMまたはFKM
⑪	弁体	1	PPまたはPVDF
⑫	下部キャップ	1	PP
⑬	手動切替ねじ	1	エポキシ樹脂
⑭	サーマルプロテクター	1	-
⑮	カバー	1	AC-4/エポキシ樹脂
⑯	カバーバックシ	1	CR
⑰	台板	1	AC-3/エポキシ樹脂
⑱	手動切替ピン	1	SUS304(250A以上)
⑲	手動開閉ハンドル	1	SUS304

寸法表

単位:mm

呼び径		L	h (参考)	アクチュエータ(参考)			常温の 最高許容圧力 (MPa)	開閉時間(秒)(参考)		参考重量 (kg/台)
A	B			A	B	B1		50Hz	60Hz	
40	1 1/2	33	365	110	165	88	1.0	7.2	6	4.8
50	2	43	372	110	165	88	1.0	7.2	6	5.1
65	2 1/2	46	383	110	165	88	1.0	7.2	6	5.4
80	3	46	433	130	200	110	1.0	7.2	6	8.1
100	4	52	452	130	200	110	1.0	7.2	6	9.0
125	5	56	541	168	259	152	1.0	7.2	6	16.6
150	6	60	550	168	259	152	1.0	7.2	6	17.6
200	8	71	602	168	259	152	1.0	7.2	6	19.0
250	10	76	718	227	281	153	1.0	18.0	15	28.6
300	12	114	749	227	281	153	1.0	18.0	15	35.6

オプション

無電圧リミットスイッチ
スペースヒーター

最高使用温度

材質	最高使用温度(℃)
PVC	50
PP	80
PVDF	120

アクチュエータの仕様

呼び径(A)	40~65A	80~100A	125~200A	250~300A	
開閉入力方式	電源切り替え方式				
開閉接点出力	有電圧(電源電圧)				
電源電圧	単相 AC100/200V 50/60Hz				
モータ	形式	リバーシブルモータ			
	時間定格	30分定格			
モータ保護	40~65A:インピーダンスプロテクター内蔵 80~300A:サーマルプロテクター内蔵				
定格電流	100V	0.3	0.6	1.0	1.8
	200V	0.15	0.3	0.5	0.9
手動操作	手動開閉ハンドル付				
配線接続口	G1/2電線管コネクタ (最大φ10.5キャブタイヤケーブル)				
アクチュエータ材質	AC-4エポキシ塗装				
保護形式	IP63				