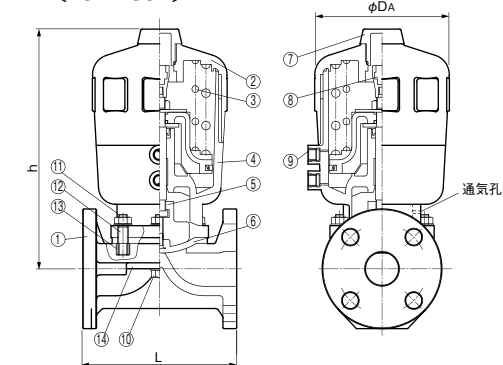


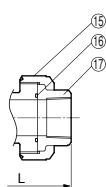


- 高強度の樹脂製アクチュエータのため、軽量・コンパクトで耐食性に優れています。
- 無給油で耐久性に優れています。
- アクチュエータ頂部にコンパクトな専用オプション部品を取付けられます。
- フランジ式には底部に転倒防止を、ユニオン式には底部に固定用ねじ穴を設け、取扱い性や配管性を高めています。

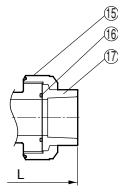
● フランジ式
〔15A～50A〕



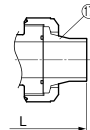
● ねじ式



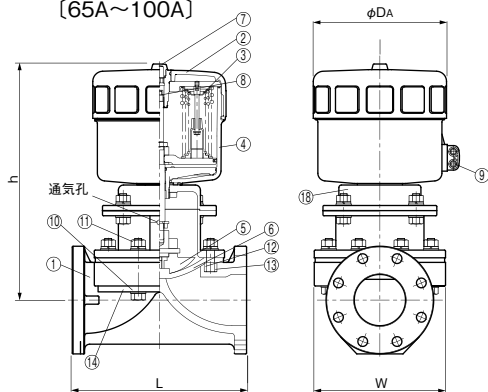
● TS式



● 融着式



〔65A～100A〕



● 部品表

部品番号	部品名称	個数	材質
①	ボディ	1	PVC、HT、PPまたはPVDF
②	カバー	1	GF-PA
③	スプリング	-	バネ鋼
④	ハウジング	1	GF-PA
⑤	コンプレッサー	1	50A以下 SCS14 65A以上 GF-PP
⑥	隔膜	1	EPDMまたはPTFE
⑦	インジケータカバー	1	PC
⑧	インジケータ	1	PA
⑨	エア配管用インサート	2	SUS303
⑩	六角ボルト	-	SUS304
⑪	六角ナット	6	SUS304
⑫	スタッドボルト	4	SUS304
⑬	インサートナット	-	C3604、SUS304
⑭	補強板	2	50A以下 SUS304 65A以上 SS400エポキシ塗装
⑮	ユニオンナット	2	PVC、HTまたはPVDF
⑯	Oリング	2	EPDMまたはFKM
⑰	受口	2	PVC、HTまたはPVDF
⑱	ボンネット	-	AC-7

注1. 部品番号⑪～⑬は、40～100Aのみとなります。
注2. 部品番号⑬のPVDFはSUS304になります。

● オプション

※開閉リミットスイッチ	電磁弁
※開側リミットスイッチ	※電空ポジション
※手動開閉ハンドル	スピードコントローラ
※開・閉度調節ユニット	フィルタ付レギュレータ
※開度調節ユニット	

注. ※は併用できません。

● 最高使用温度

材質	最高使用温度(℃)	
PVC	TS、ねじ	50
	フランジ	60
HT		90
PP		90
PVDF	ねじ、融着	100
	フランジ	120

● 標準操作圧力

標準圧	復作動型	0.4MPa
	正・逆作動型	0.5MPa

● エア供給口

復作動型	G 1/4
正・逆作動型	G 1/4

● 寸法表

フランジ式・ねじ式・TS式・融着式

呼び径		L					h(参考)		Da	常温の最高許容圧力(MPa)				シリンダ容積(ℓ/回/台)			参考重量(kg/台) (復作動の場合)	
A	B	ねじ		TS	融着	フランジ	ねじ・TS・融着	復作動		単作動		復作動	正作動	逆作動	フランジ	ねじ・TS・融着		
		PVC	PVDF					EPDM		PTFE	EPDM	PTFE						
15	1/2	110	133	134	144	176	169	167	101	0.7	0.6	0.7	0.5	0.36	0.25	0.11	1.5	1.5
20	3/4	120	157	157	172	189	172	167	101	0.7	0.6	0.7	0.5	0.40	0.28	0.12	1.5	1.5
25	1	130	173	180	187	203	171	174	101	0.5	0.4	0.6	0.4	0.41	0.28	0.14	1.7	1.7
32	1 1/4	180	-	-	262	-	281	284	158	0.5	0.4	0.6	0.4	1.09	0.62	0.47	6.0	6.0
40	1 1/2	180	248	254	262	272	281	284	158	0.5	0.4	0.6	0.4	1.09	0.62	0.47	6.0	6.0
50	2	210	280	290	298	306	286	289	158	0.4	0.3	0.6	0.4	1.23	0.67	0.56	6.9	6.9
65	2 1/2	250	-	-	-	-	435	-	211	0.4	0.2	0.6	0.4	3.49	0.92	0.93	12.5	-
80	3	280	-	-	-	-	436(431)	-	211(261)	0.4	0.2	0.6	0.4	3.98	1.18	1.42	14.3	-
100	4	340	-	-	-	-	465(461)	-	211(261)	0.4	0.2	0.5	0.3	3.34	1.00	1.45	22.0	-

注1. ()は逆作動の数値です。
注2. フランジ式の32Aは40Aの本体を使用し、ボルト穴を長穴(φ19×21)としています。