



JIS ANSI DIN



使用温度 (°C)

PVC 0 ~ 50



## エスロン<sup>®</sup> エアオペレーションバルブ

### 基本情報

- 樹脂製アクチュエータの採用により、軽量・コンパクト化。狭い設置スペースでも適用できます。
- 耐久開閉回数100万回以上\*の高耐久性。開閉頻度の高い用途に最適です。  
※ 流体・水による自社実験値であり、保証値ではありません。
- 最適構造設計によりウォーターハンマ発生を抑制。配管や機器への負荷を低減します。
- 閉止時に微少量流すことで液の滞留を防止するバイパス機能付バルブも品揃えしています。

### 標準操作圧力

標準圧	復作動型	0.4MPa
	逆作動・正作動型	0.5MPa

### エア供給口

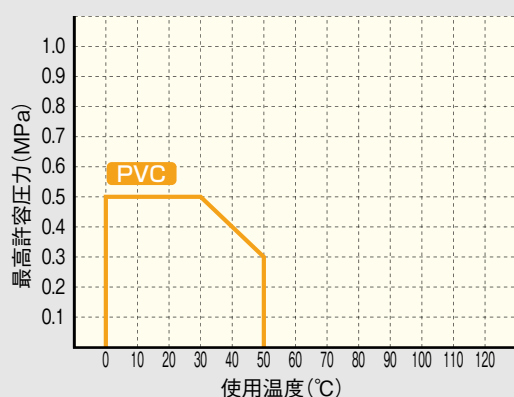
復作動型	Rc 1/8
正・逆作動型	Rc 1/8

### ⚠ 使用上の注意

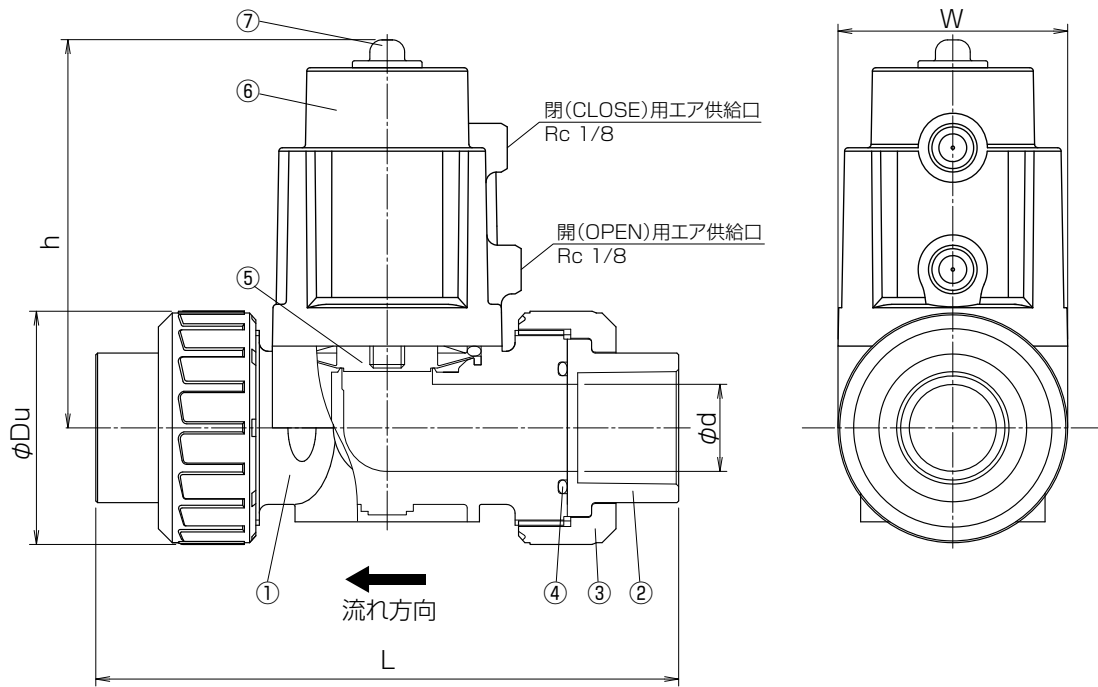
- ボールバルブ、ダイヤフラムバルブおよびエスロンユニオン継手・ボールバルブ互換タイプとは互換性がありませんのでご注意ください。エアオペレーションバルブのユニオンナットおよびTS受口は、エスロンユニオン継手・コンパクトタイプと互換性があります。
- スラリー、異物、固形物を含む流体に使用する場合、部材の摩耗や動作不良発生の原因となります。

### エアオペレーションバルブの使用圧力と温度の関係

■復作動・正作動・逆作動



図面



部品表

部品番号	部品名称	個数	材質
1	本体	1	PVC
2	TS受口	2	PVC
3	ユニオンナット	2	PVC
4	Oリング	2	●EPDM ●FKM
5	隔膜	1	PTFE
6	アクチュエータ	1	PPS-GF
7	インジケータ	1	PC

標準オプション



● 開度調整



● バイパス



● 台座



● スピードコントローラ



● 電磁弁



● フィルタ付レギュレータ

※上記以外のオプションについてはお問い合わせください。

寸法表

単位: mm

呼び径		d	L	h	W	Du	シリンダ容積(ℓ/回/台)			参考重量(kg/台)		
A	B						復作動	正作動	逆作動	復作動	正作動	逆作動
15	1/2	15	145	113	66	54	0.06	0.04	0.02	0.6	0.6	0.7
20	3/4	20	149	113	66	54	0.06	0.04	0.02	0.6	0.6	0.7
25	1	25	168	113	66	67	0.06	0.04	0.02	0.7	0.8	0.8
32	1 1/4	31	242	149	97	87	0.23	0.13	0.05	1.9	2.1	2.3
40	1 1/2	40	238	149	97	87	0.23	0.13	0.05	1.9	2.1	2.3
50	2	51	275	200	117	107	0.45	0.26	0.09	3.3	3.6	4.1
65	2 1/2	65	321	246	149	128	1.03	0.65	0.21	6.0	6.6	8.4