

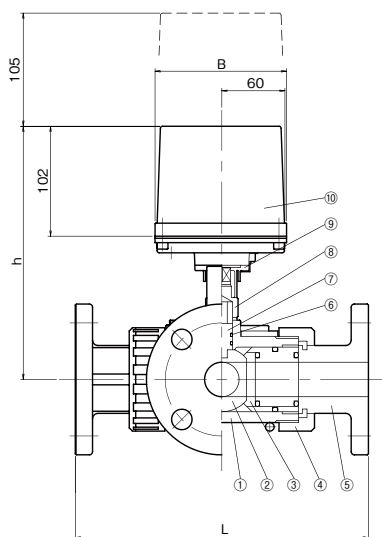
エスロン® 電動式三方型ボールバルブ

電動式

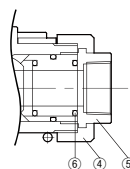
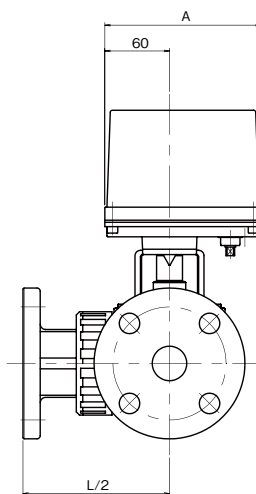


- 三方ボールバルブの開閉及び流量調整ができる高機能電動バルブです。
- アルミダイカスト製筐体に独自制御モータを搭載したアクチュエータのため軽量・コンパクトで耐食性に優れています。
- アクチュエータ下部で簡易的に開閉状態を確認でき、手動開閉も可能です。

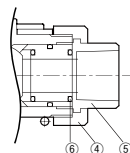
●フランジ式



●ねじ式



●TS式



部品表

部品番号	部品名称	個数	材質
①	ボディ	1	PVC
②	ボール	1	PVC
③	ボール押さえ		PVC
④	ユニオンナット		PVC
⑤	受口		PVC
⑥	Oリング	11	EPDMまたはFKM
⑦	ステム	2	PVC
⑧	コネクター	1	C3604BD
⑨	ブラケット	1	SCS13
⑩	電動アクチュエータ	1	—

■寸法表 フランジ式・ねじ式・TS式

単位:mm

呼び径		L			h (参考)	アクチュエータ(参考)		常温の最高 許容圧力 (MPa)	開閉時間(秒)(参考)		参考重量(kg/台)	
A	B	フランジ	ねじ	TS		A	B		50Hz	60Hz	フランジ	ねじ・TS
15	1/2	163	118	129	202	145	122	1.0	9.5	8	3.7	3.2
20	3/4	200	134	151	206	145	122	1.0	9.5	8	3.9	3.4
25	1	221	156	175	221	145	122	1.0	9.5	8	4.5	3.6
40	1 1/2	272	203	232	235	145	122	1.0	7.6	6	5.8	4.9
50	2	306	225	260	246	145	122	1.0	7.6	6	7.3	5.7

■オプション

無電圧リミットスイッチ

■最高使用温度

材質	最高使用温度(°C)
PVC	50

■アクチュエータの仕様

呼び径(A)	15~25A	32~65A
開閉入力方式	電源切り替え方式	
開閉接点出力	有電圧(電源電圧)	
電源電圧	単相AC100/110、200/220V(50/60Hz)	
モータ	形式	シンクロナスモータ リバーシブルモータ
	時間定格	15分定格(時間負荷率20%)
モータ保護	サーマルプロテクター内蔵	
消費電力	19VA	60VA
手動操作	手動操作軸	
配線接続口	G1/2電線コネクタ(φ6~12キャプタイヤケーブル)	
アクチュエータ材質	ADCアクリル樹脂系焼付塗装	
保護形式	IP65	
その他	スペースヒーター	

自動バルブ(電動式)