

硬質ポリ塩化ビニル製フランジ

## エスロン® TSルーズフランジ

位置合わせが容易で

施工性に優れた

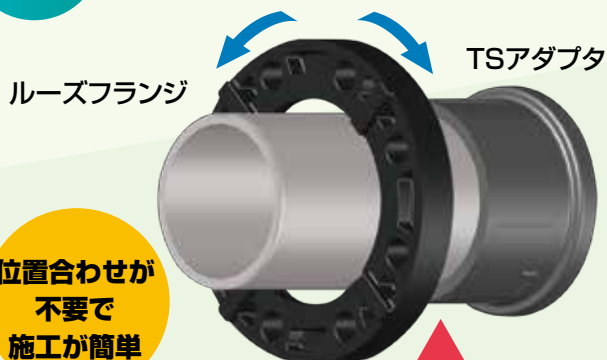
樹脂製ルーズフランジ



サイズ：50～200A  
材質：ルーズフランジ…GF-PP  
TSアダプタ…PVCもしくはHI-PVC

Point  
1

接着後にボルト穴の位置調整が可能になりました。



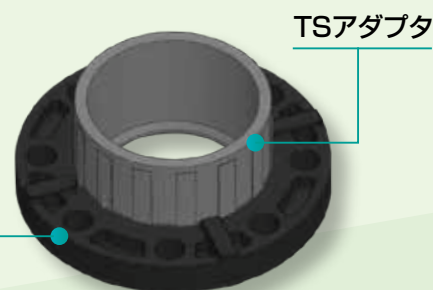
位置合わせが  
不要で  
施工が簡単

フランジ部分が回転可能なので現場での位置合わせが容易です。

受口寸法 JIS K6743、フランジ寸法 JIS B2220を参考

Point  
2

オール樹脂製なので  
軽量かつ腐食しません。



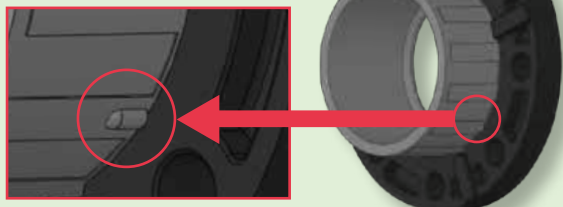
ルーズフランジ

- ガラス繊維で補強したポリプロピレン樹脂(GFPP)を採用し、高強度を実現。
- 強度解析により、ルーズフランジ形状を決定。

Point  
3

抜け止めリブが付いているので  
縦配管での抜け落ちを  
防止します。

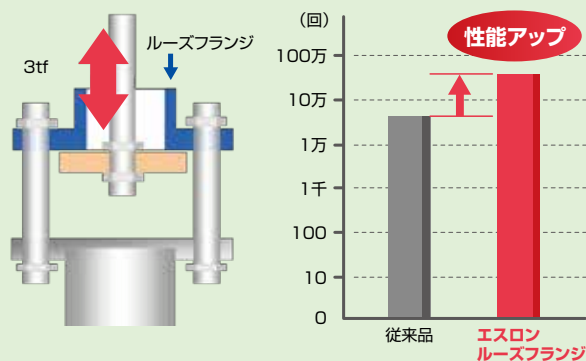
抜け止めリブ



Point  
4

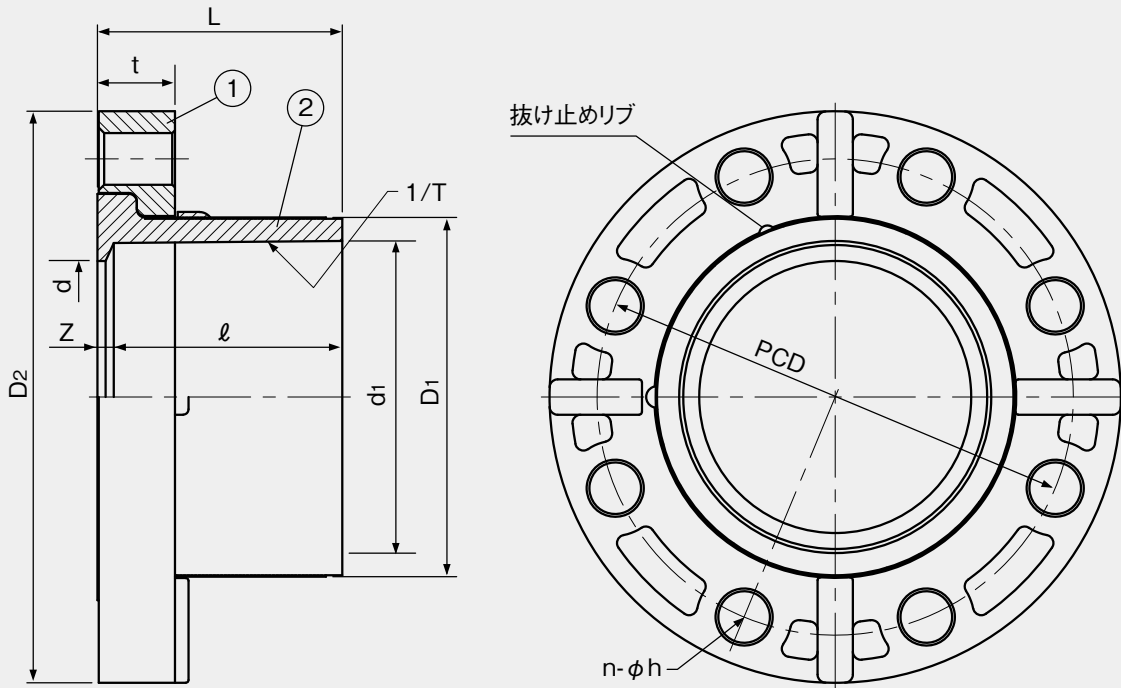
一体型フランジと  
同等以上の強度を実現。

■ 繰返し载荷 疲労試験 (HI 50A)



# 図面と寸法

No	部品名称	数	材質
①	ルーズフランジ	1	GF-PP
②	TSアダプタ	1	●PVC ●HI-PVC



単位:mm

呼び径		TSアダプタ部					ルーズフランジ部					L	Z	参考重量 (kg/個)	品番	
A	B	入口径 d <sub>1</sub>	テーパ 1/T	受口長さ ℓ	D <sub>1</sub>	d	D <sub>2</sub>	PCD	t	n-φh	PVC				HI	
50	2	60.8	1/37	63	73	52	155	120	25	4-19	70	7	0.45	TLF50	TLFHI50	
65	2 1/2	76.6	1/48	61	88	67	175	140	25	4-19	70	9	0.56	TLF65	TLFHI65	
80	3	89.6	1/49	64	102	78	185	150	27	8-19	72	8	0.64	TLF80	TLFHI80	
100	4	114.7	1/56	84	132	100	210	175	28	8-19	90	6	0.93	TLF1H	TLFHI1H	
125	5	140.9	1/58	104	158	125	250	210	28	8-23	114	10	1.35	TLF1Q	TLFHI1Q	
150	6	166.0	1/63	132	186	146	280	240	32	8-23	142	10	2.06	TLF1F	TLFHI1F	
200	8	217.5	1/50	155	238	196	330	290	36	12-23	166	11	3.02	TLF2H	TLFHI2H	

備考 1.TS受口寸法はJIS K 6743(水道用硬質ポリ塩化ビニル管継手)を参考にしております。  
2.フランジ寸法はJIS B 2220(鋼製管フランジ)を参考にしております。

## 適用ボルトサイズ

ボルト	呼び径		50	65	80	100	125	150	200
	サイズ		M16	M16	M16	M16	M20	M20	M20
	首下長さ(mm)	両側ルーズ	80	85	85	90	90	100	110
	片側ルーズ	75	80	80	85	85	95	100	
	本数		4	4	8	8	8	8	12

## ▲ 施工上の注意

- TS接合は、エスロン接着剤を塗布後速やかに奥部まで挿入してください。
- パイプ挿入後は接着剤ラベルに記載された時間を目安に保持し、抜け戻りがないことを確認してください。
- その他、通常のTS施工標準に準じて作業を行ってください。
- シール用パッキン(ガスケット)はエスロンパッキンをご使用ください。
- ボルトの締付けトルクはエスロンパッキンを参照し、管理してください。

## 積水化学工業株式会社 環境・ライフラインカンパニー

プラント管材ホームページ <https://www.eslon-plant.jp/> E-mail: [eslon\\_plant@sekisui.com](mailto:eslon_plant@sekisui.com)

東北支店  
設備システム営業所 022(217)0608

東日本支店 建築営業部  
東京設備システム営業所 03(5521)0620  
関東設備システム営業所 048(646)0160  
横浜営業所 045(311)9115  
静岡営業所 054(275)0720  
甲信営業所 0263(38)1220  
東関東営業所 043(204)5070

中部支店  
設備システム営業所 052(307)6806

西日本支店  
近畿設備システム営業所 06(6365)4506  
中国設備システム営業所 082(224)6251  
北陸営業所 076(231)4245  
京滋営業所 075(662)3418  
四国営業所 087(821)2113

九州支店  
設備システム営業所 092(271)1314

積水化学北海道(株)  
直需・ストック営業部 011(737)6330

お客様相談室【東京】 03(5521)0505  
【大阪】 06(6365)4133

エスロンタイムズ on the Web  
プラント資材(生産設備)サイト  
<https://www.eslon-plant.jp>



\*印刷のため製品の色調は実物とは異なる場合があります。  
\*記載事項は予告なく変更する場合があります。

不許転載

2019年 8月 初 版

エスロンTSルーズフランジ  
リーフレット

積水化学工業株式会社  
プラントシステム事業部

ツールコード  
No. 06275

2019.8. 2TH TX