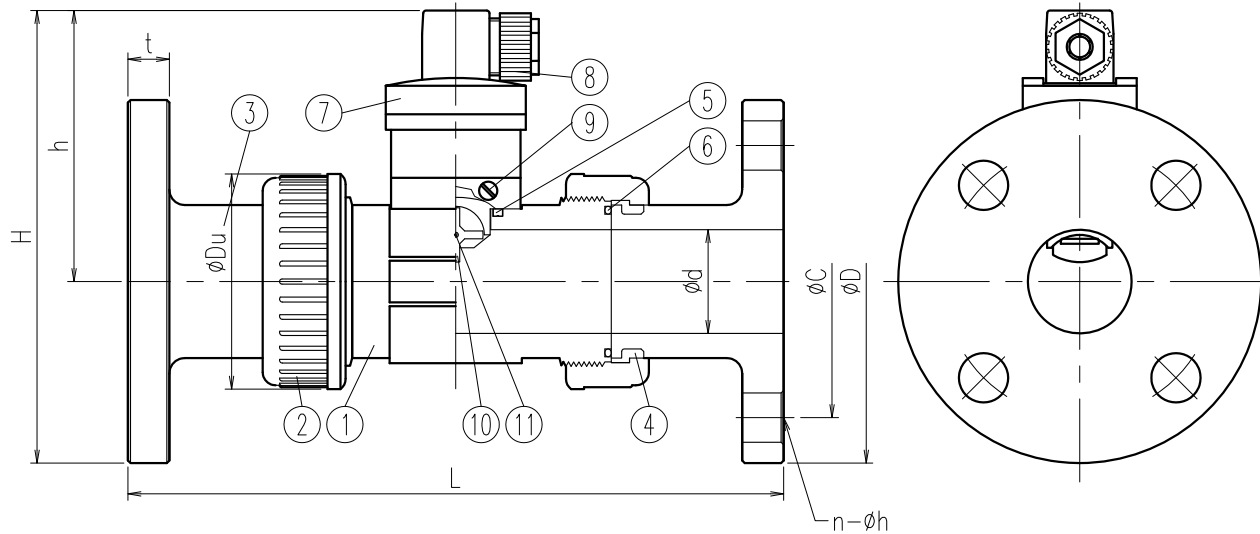
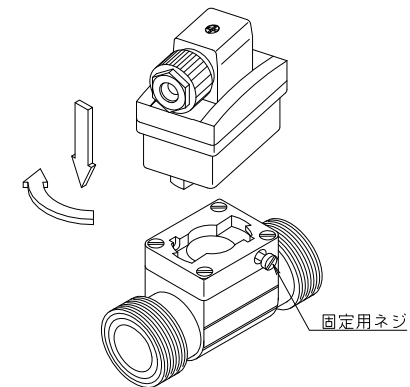


No.	部品名称	数量	材質/型式
1	本体	1	□PVC
2	ユニオンナット	2	□PP
3	フランジ受口	2	□PVDF
4	セツリング	2	PVDF
5	Oリング	1	□EPDM
6	Oリング	2	□FKM
7	トランスミッタ	1	PC
8	ケーブルグラウンド	1	PA (DIN型コネクタ)
9	固定用ネジ	1	SUS304
10	パドル	1	PVDF
11	パドル軸	1	セラミック



注) トランスミッタ着脱方法(下図参照)  
固定用ネジをゆるめ、トランスミッタを回転させて  
ロックを解除して脱着を行います。



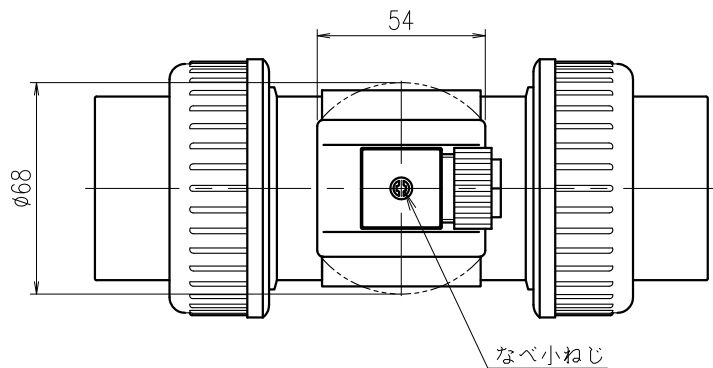
寸法表

単位:mm

指定 サイズ	呼び径 A(B)	$\phi d$	L	フランジ受口部					H			参考重量 kg/台	最高許容圧力 MPa(at20°C)
				$\phi D$		$n-\phi h$	t	PVC	PP,PVDF	h			
				PVC	PP,PVDF						$\phi C$		
□ 15(1/2)	15	192±1.5	95	92	70	4-15	14	147	145	99	43	0.6	1.0
□ 20(3/4)	20	202±1.5	100	97	75	4-15	14	146	144	96	53	0.7	1.0
□ 25(1)	26	228±1.5	125	122	90	4-19	14	160	158	97	60	0.9	1.0
□ 32(1・1/4)	32	228±1.5	135	132	100	4-19	16	168	166	100	74	1.2	1.0
□ 40(1・1/2)	40	254±1.5	140	137	105	4-19	16	175	173	105	83	1.3	1.0
□ 50(2)	50	271±1.5	155	152	120	4-19	20	189	187	111	103	2.0	1.0

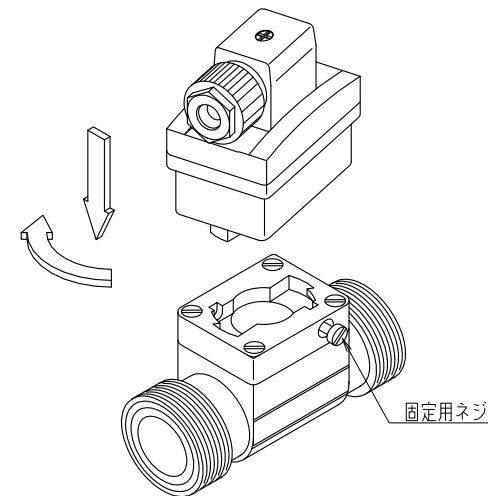
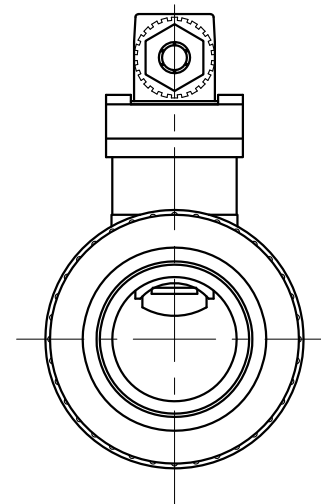
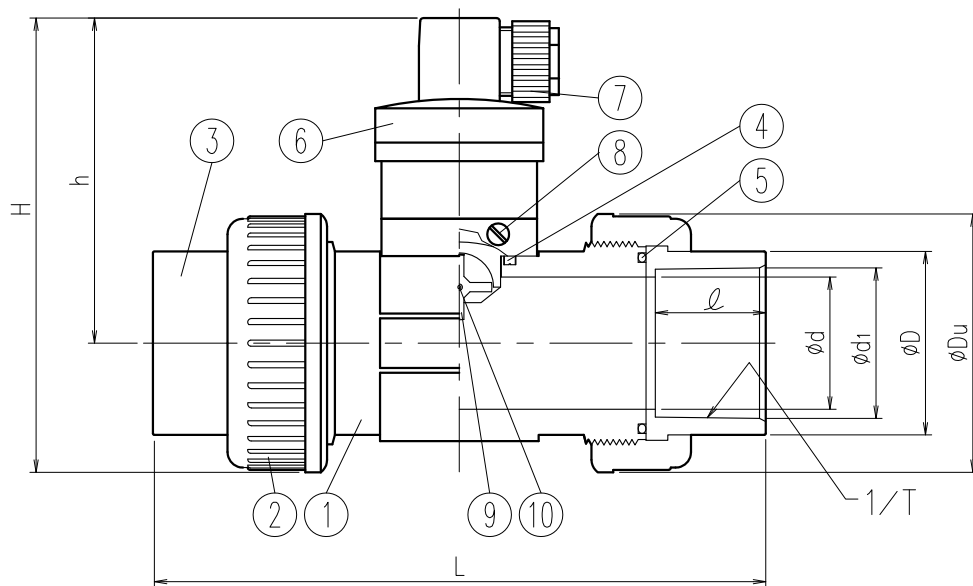
備考) フランジ寸法は、JIS B 2220:2004(銅製 管フランジ)に準じています。

お客様名		記入日
TYPE	<input checked="" type="checkbox"/> LPホール素子型 (コントローラとセットの場合)	受取印
エスロン 流量センサ TYPE8030 フランジ式15~50A 図番 FM011550FV		
<b>SEKISUI 積水化学工業株式会社</b>		



No.	部品名称	数量	材質/型式
1	本体	1	
2	ユニオンナット	2	PVC
3	TS受口	2	
4	Oリング	1	□EPDM
5	Oリング	2	□FKM
6	トランスミッタ	1	PC
7	ケーブルグラウンド	1	PA(DIN型コネクタ)
8	固定用ネジ	1	SUS304
9	パドル	1	PVDF
10	パドル軸	1	セラミック

注) トランスミッタ着脱方法(下図参照)  
 固定用ネジをゆるめ、トランスミッタを回転させて  
 ロックを解除して脱着を行います。

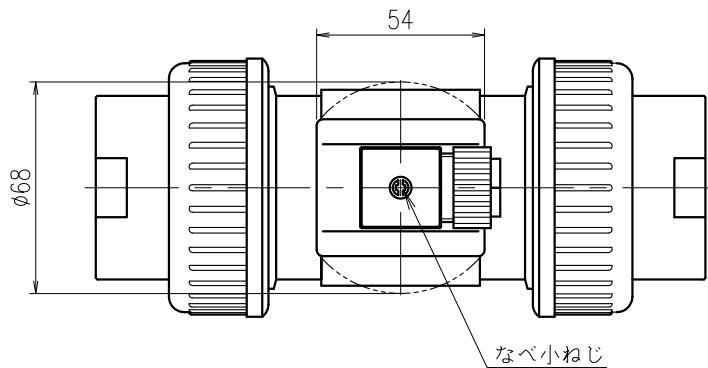


寸法表

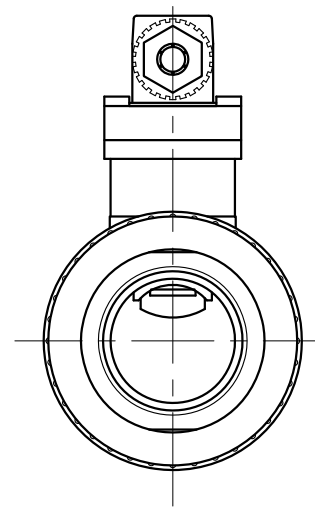
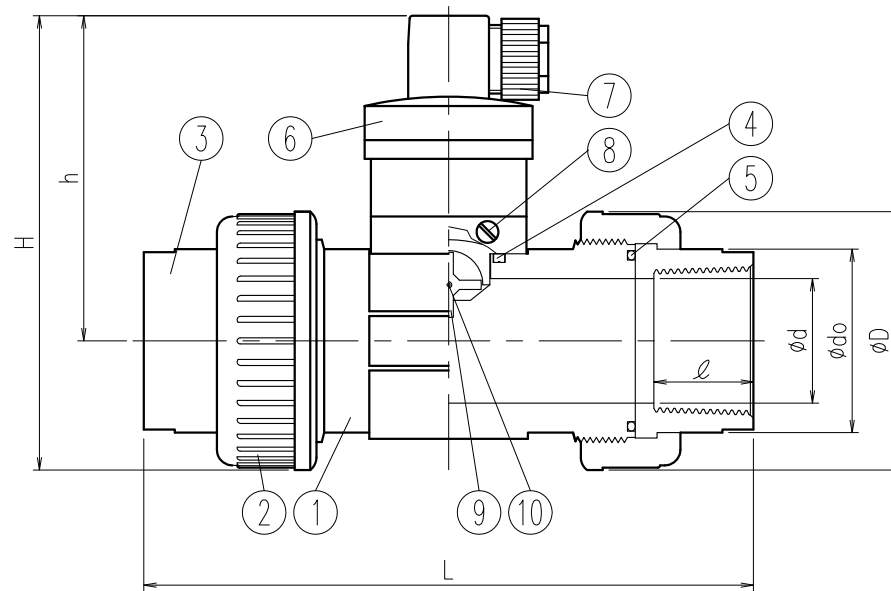
単位:mm

指定 サイズ	呼び径 A(B)	ød	L	TS受口部				H	h	øDu	参考重量 kg/台	最高許容圧力 MPa(at20℃)
				ød <sub>1</sub>	1/T	ø	øD					
□ 15(1/2)	15	15	141±3.0	22.3	1/37	22	28	121	99	43	0.3	1.0
□ 20(3/4)	21	21	160±3.0	26.3	1/42	25	36	123	96	53	0.4	1.0
□ 25(1)	26	26	178±3.0	32.3	1/43	29	42	127	97	60	0.4	1.0
□ 32(1・1/4)	33	33	180±3.0	38.4	1/37	32	53	137	100	74	0.6	1.0
□ 40(1・1/2)	40	40	196±3.0	48.5	1/38	35	59	147	105	83	0.7	1.0
□ 50(2)	54	54	214±3.0	60.7	1/34	38	74	163	111	103	1.1	1.0

お客様名		記入日
TYPE	<input checked="" type="checkbox"/> LPホール素子型 (コントローラとセットの場合)	受取印
エスロン 流量センサ TYPE8030 TS式15~50A 図番 FM011550SV		
<b>SEKISUI 積水化学工業株式会社</b>		

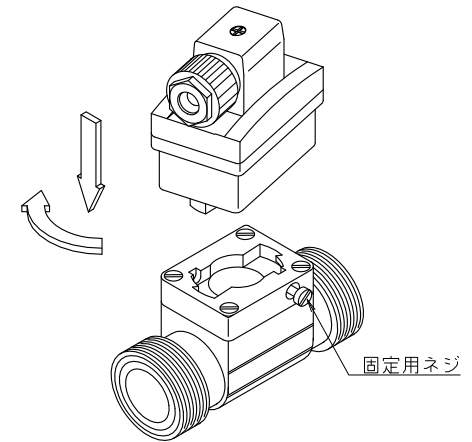


なべ小ねじ



No.	部品名称	数量	材質/型式
1	本体	1	□PVC
2	ユニオンナット	2	□PVDF
3	ねじ受口	2	
4	Oリング	1	□EPDM
5	Oリング	2	□FKM
6	トランスミッタ	1	PC
7	ケーブルグラウンド	1	PA( DIN型コネクタ)
8	固定用ネジ	1	SUS304
9	パドル	1	PVDF
10	パドル軸	1	セラミック

注) トランスミッタ着脱方法(下図参照)  
固定用ネジをゆるめ、トランスミッタを回転させて  
ロックを解除して脱着を行います。

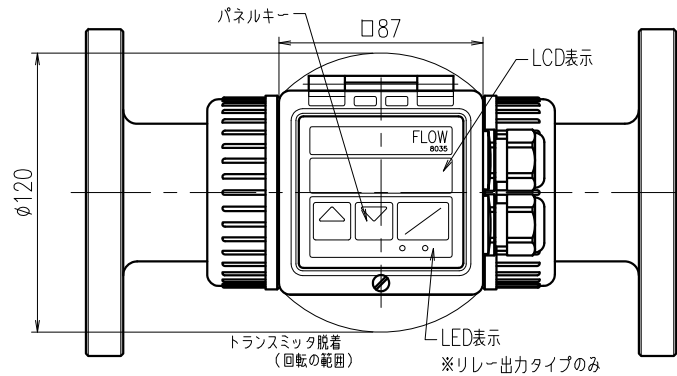


寸法表

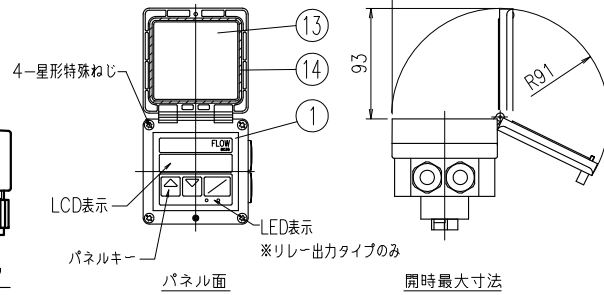
単位:mm

指定 サイズ	呼び径 A(B)	φd	L	ねじ受口部			H	h	φDu	参考重量 kg/台	最高許容圧力 MPa(at20℃)
				めねじ 呼び	ℓ	φdo					
□ 15(1/2)	15	141±3.0	Rc1/2	16	28	121	99	43	0.3	1.0	
□ 20(3/4)	21	160±3.0	Rc3/4	20	36	123	96	53	0.4	1.0	
□ 25(1)	26	178±3.0	Rc1	24	42	127	97	60	0.4	1.0	
□ 32(1・1/4)	33	180±3.0	RC1・1/4	28	53	137	100	74	0.6	1.0	
□ 40(1・1/2)	40	196±3.0	RC1・1/2	30	59	147	105	83	0.7	1.0	
□ 50(2)	50	214±3.0	Rc2	33	74	163	111	103	1.1	1.0	

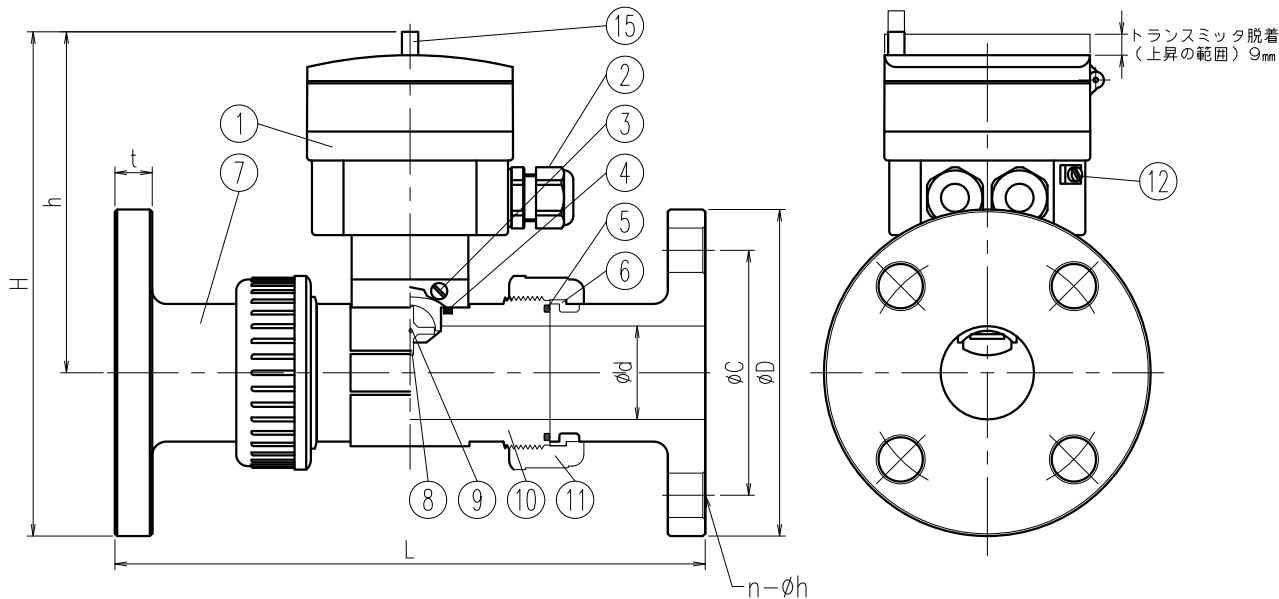
お客様名		記入日
TYPE	<input checked="" type="checkbox"/> LPホール素子型 (コントローラとセットの場合)	受取印
エスロン 流量センサ TYPE8030 ねじ式 15~50A 図番 FM011550NV		
<b>SEKISUI 積水化学工業株式会社</b>		



◇カバー開時



DINコネクタ

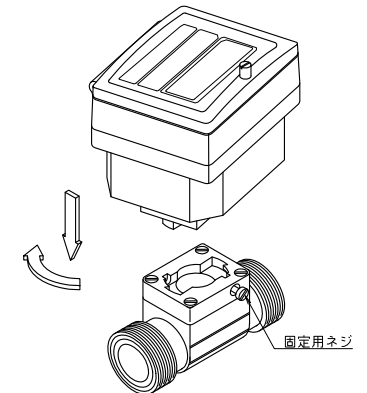


部品番号	部品名称	個数	材質、型式
1	トランスミッタ	1	PC
2	ケーブルグランド 注1)	2	PA
3	固定用ネジ	1	SUS304
4	Oリング	1	お客様指定欄参照
5	Oリング	2	お客様指定欄参照
6	セットリング	2	PVDF
7	フランジ受口	2	PVC
8	パドル	1	PVDF
9	パドル軸	1	セラミック
10	本体	1	PVC
11	ユニオンナット	2	PVC
12	シャーシ アース用ネジ	1	SUS304
13	トランスミッタカバー	1	PC
14	カバーパッキン	1	シリコンゴム
15	カバーねじ	1	SUS303

注) 1.標準型 (DIN) は左図のDIN型コネクタがつきます。

2.トランスミッタ着脱方法 (下図参照)

固定用ネジをゆるめ、トランスミッタを回転させてロックを解除して脱着を行います。



指定欄の口印により指定事項をご記入願います。

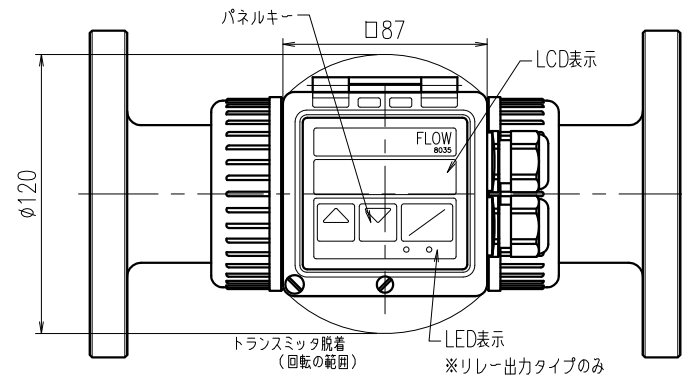
寸法表

単位:mm

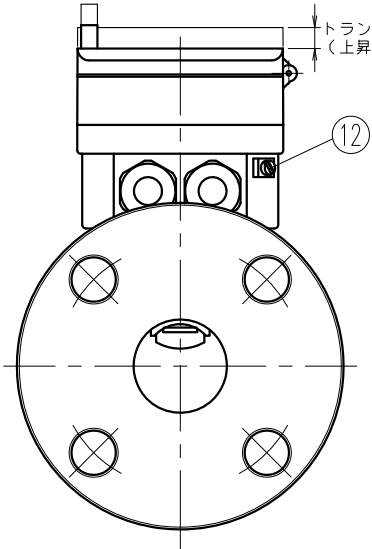
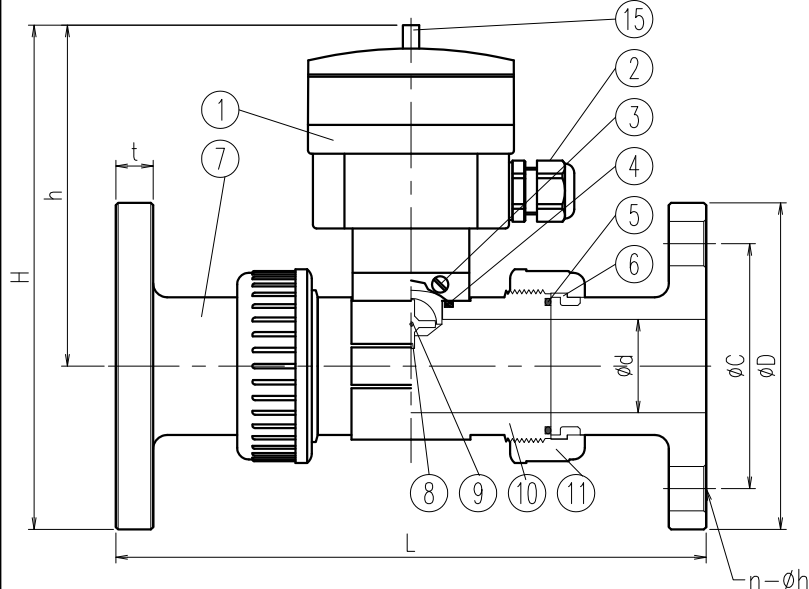
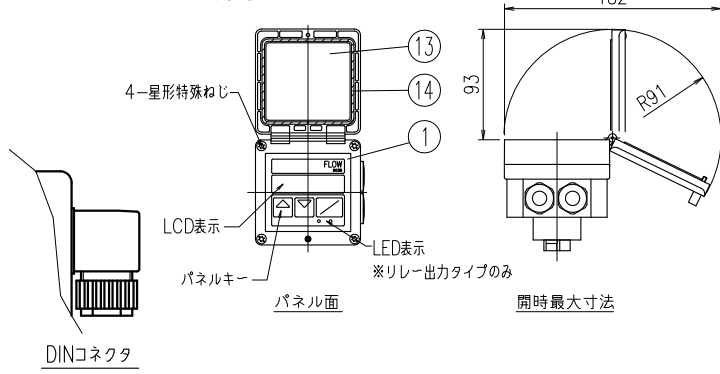
指定サイズ	呼び径 A(B)	内径 φd	面間寸法 L	フランジ受口部			高さ (参考) H	高さ h	ナット径 φDu	参考重量 kg/台	最高許容圧力 MPa (at20°C)
				外径 φD	中心円 φC	ボルト穴 n-φh					
□ 15 (1/2)	15	192±1.5	95	70	4-15	14	189	141	43	0.8	1.0
□ 20 (3/4)	20	202±1.5	100	75	4-15	14	188	138	53	0.9	1.0
□ 25 (1)	26	228±1.5	125	90	4-19	14	202	139	60	1.1	1.0
□ 32 (1・1/4)	32	228±1.5	135	100	4-19	16	210	142	74	1.4	1.0
□ 40 (1・1/2)	40	254±1.5	140	105	4-19	16	217	147	83	1.6	1.0
□ 50 (2)	50	271±1.5	155	120	4-19	20	231	153	103	2.3	1.0

備考) フランジ寸法は、JIS B 2220:2004 (銅製 管フランジ) に準じています。

お客様名		記入日	
		年 月 日	
お客様指定欄	<input type="checkbox"/> Oリング材質 <input type="checkbox"/> EPDM <input type="checkbox"/> FKM <input type="checkbox"/> 標準型 <input type="checkbox"/> 標準型 (DIN) <input type="checkbox"/> 標準型 (リードリレー) <input type="checkbox"/> 標準型 (リレー出力) <input type="checkbox"/> パッチコントローラ型	受取印	
		特記事項	
品名	エスロン 硬質塩化ビニル製 流量センサ Type8035 フランジ式 15~50A	図番	FC5040AFFV
<b>積水化学工業株式会社</b>			

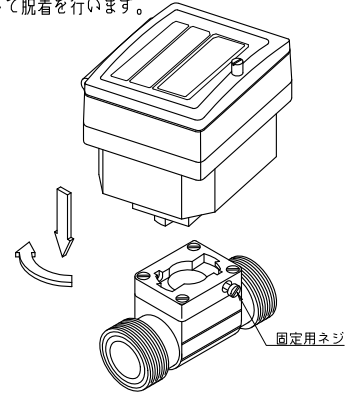


◇カバー開時



部品番号	部品名称	個数	材質、型式
1	トランスミッタ	1	PC
2	ケーブルグランド 注1)	2	PA
3	固定用ネジ	1	SUS304
4	Oリング	1	お客様指定欄参照
5	Oリング	2	お客様指定欄参照
6	セットリング	2	PVDF
7	フランジ受口	2	お客様指定欄参照
8	パドル	1	PVDF
9	パドル軸	1	セラミック
10	本体	1	お客様指定欄参照
11	ユニオンナット	2	お客様指定欄参照
12	シャーシ アース用ネジ	2	SUS304
13	トランスミッタカバー	1	PC
14	カバーパッキン	1	シリコンゴム
15	カバーねじ	1	SUS303

注) 1.標準型 (DIN) は左図のDIN型コネクタが付きます。  
 2.トランスミッタ着脱方法 (下図参照)  
 固定用ネジをゆるめ、トランスミッタを回転させて  
 ロックを解除して脱着を行います。



寸法表

指定サイズ	呼び径 A(B)	内径 φd	面間寸法 L	フランジ受口部				高さ (参考)		ナット径 φDu	参考重量 kg/台	最高許容圧力 MPa(at20℃)
				外径 φD	中心円 φC	ボルト穴 n-φh	厚さ t	H	h			
□ 15(1/2)	15	15	192±1.5	92	70	4-15	14	187	141	43	0.9	1.0
□ 20(3/4)	20	20	202±1.5	97	75	4-15	14	186	138	53	1.0	1.0
□ 25(1)	25	26	228±1.5	122	90	4-19	14	200	139	60	1.3	1.0
□ 32(1・1/4)	32	32	228±1.5	132	100	4-19	16	208	142	74	1.6	1.0
□ 40(1・1/2)	40	40	254±1.5	137	105	4-19	16	215	147	83	1.8	1.0
□ 50(2)	50	50	271±1.5	152	120	4-19	20	229	153	103	2.6	1.0

備考) フランジ寸法は、JIS B 2220:2004 (鋼製 管フランジ) に準じています。

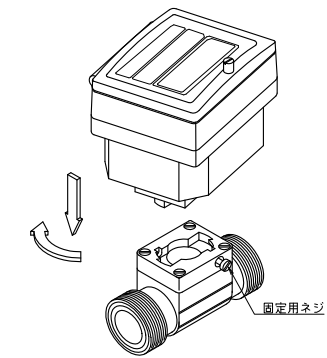
指定欄の口印により指定事項をご記入願います。

お客様名		記入日		年	月	日
お客様指定欄	本体、接液部材質	<input type="checkbox"/> PP	<input type="checkbox"/> PVDF	受取印	特記事項	
	Oリング材質	<input type="checkbox"/> EPDM	<input type="checkbox"/> FKM			
型式	標準型	<input type="checkbox"/>	<input type="checkbox"/>	特記事項		
	標準型 (DIN)	<input type="checkbox"/>	<input type="checkbox"/>			
	標準型 (リードリレー)	<input type="checkbox"/>	<input type="checkbox"/>			
	標準型 (リレー出力)	<input type="checkbox"/>	<input type="checkbox"/>			
標準型 (パッチコントロール型)	<input type="checkbox"/>	<input type="checkbox"/>	<input type="checkbox"/>			
品名	エスロン 流量センサ Type8035 フランジ式 15~50A				図番	FC5040AFF

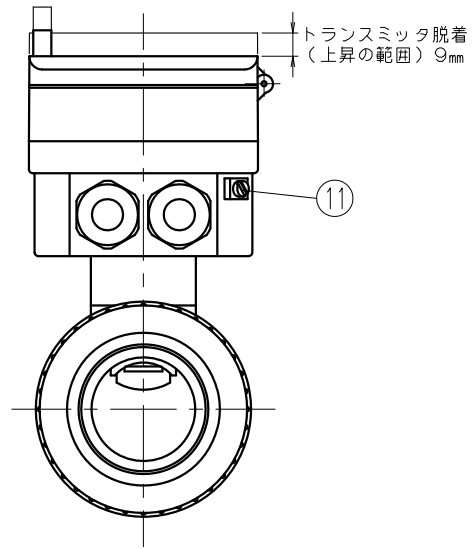
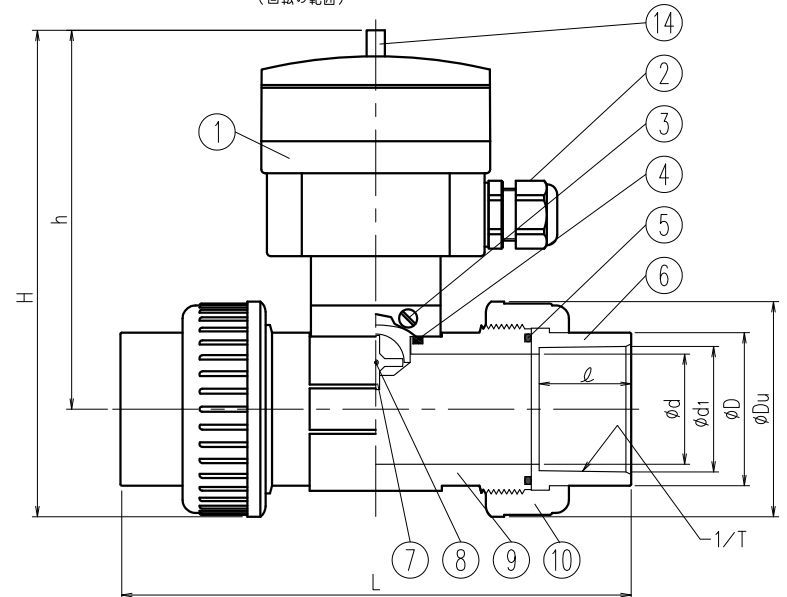
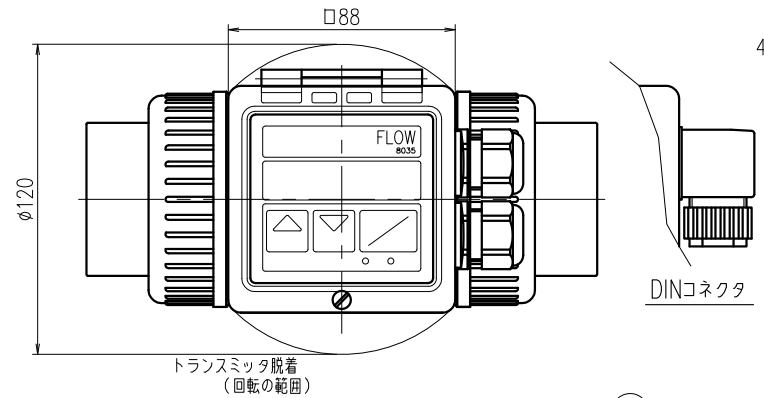
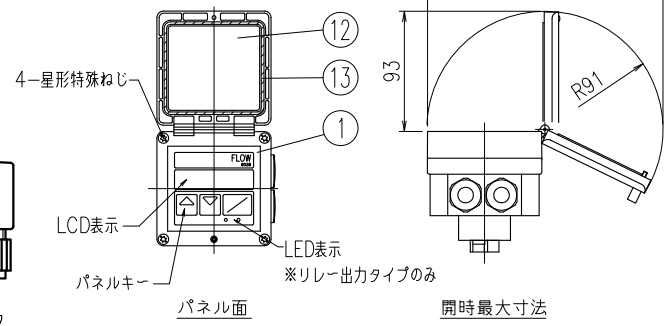
積水化学工業株式会社

部品番号	部品名称	個数	材質、型式
1	トランスミッタ	1	PC
2	ケーブルグランド 注1)	2	PA
3	固定用ネジ	1	SUS304
4	Oリング	1	お客様指定欄参照
5	Oリング	2	お客様指定欄参照
6	T/S受口	2	PVC
7	パドル	1	PVDF
8	パドル軸	1	セラミック
9	本体	1	PVC
10	ユニオンナット	2	PVC
11	シャーシ アース用ネジ	1	SUS304
12	トランスミッタカバー	1	PC
13	カバーパッキン	1	シリコンゴム
14	カバーねじ	1	SUS303

注) 1.標準型 (DIN) は左図のDIN型コネクタが付きます。  
 2.トランスミッタ着脱方法 (下図参照)  
 固定用ネジをゆるめ、トランスミッタを回転させて  
 ロックを解除して脱着を行います。



◇カバー開時



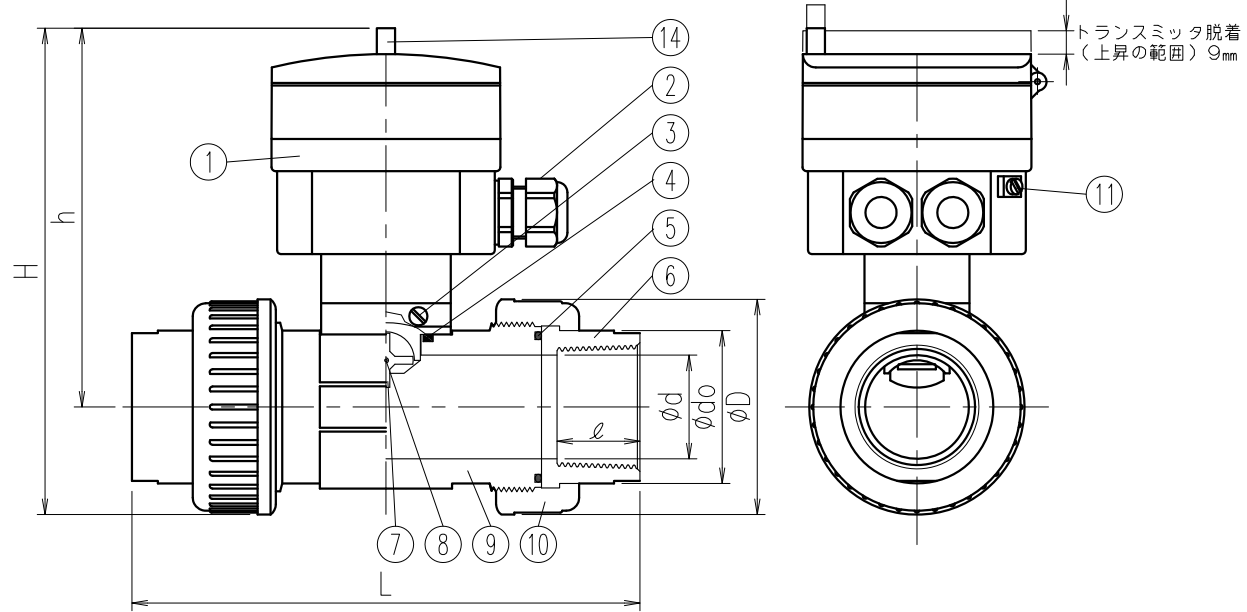
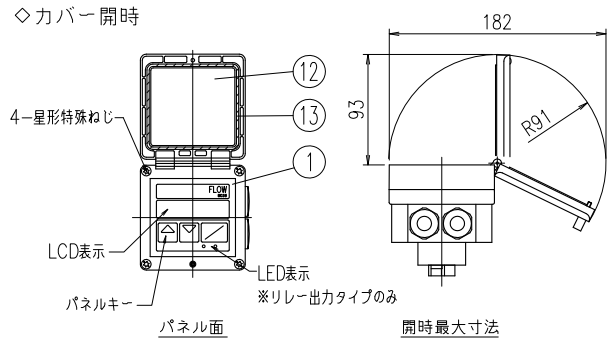
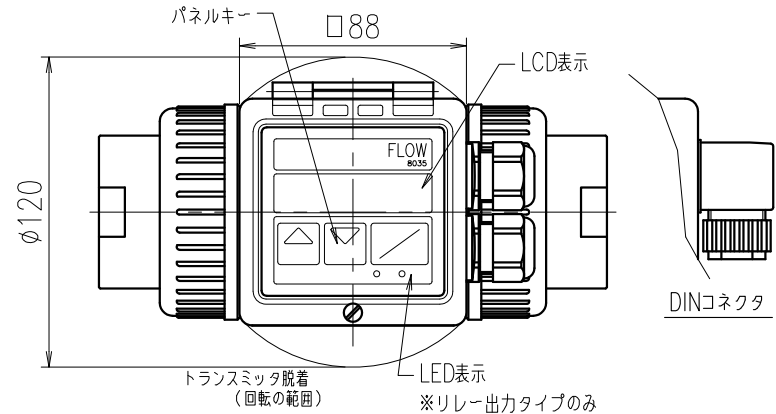
寸法表

単位:mm

指定サイズ	呼び径 A(B)	内径 φd	面間寸法 L	T/S受口部			高さ (参考)		ナット径 φDu	参考重量 kg/台	最高許容圧力 MPa (at20℃)
				入口径 φd <sub>1</sub>	テーパ 1/T	受口長 ℓ	外径 φD	H			
□ 15 (1/2)	15	141±3.0	22.3	1/37	22	28	163	141	43	0.5	1.0
□ 20 (3/4)	21	160±3.0	26.3	1/42	25	36	165	138	53	0.6	1.0
□ 25 (1)	26	178±3.0	32.3	1/43	29	42	169	139	60	0.6	1.0
□ 32 (1・1/4)	33	180±3.0	38.4	1/37	32	53	179	142	74	0.8	1.0
□ 40 (1・1/2)	40	196±3.0	48.5	1/38	35	59	189	147	83	0.9	1.0
□ 50 (2)	54	214±3.0	60.7	1/34	38	74	205	153	103	1.3	1.0

指定欄の口印により指定事項をご記入願います。

お客様名		記入日	
		年 月 日	
お客様指定欄	<input type="checkbox"/> Oリング材質 <input type="checkbox"/> EPDM <input type="checkbox"/> FKM <input type="checkbox"/> 標準型 <input type="checkbox"/> 標準型 (DIN) <input type="checkbox"/> 標準型 (リードリレー) <input type="checkbox"/> 標準型 (リレー出力) <input type="checkbox"/> パッチコントローラ型	受取印	
	特記事項		
品名	エスロン 流量センサ Type8035 TS式 15~50A	図番	FC5040ATTV
<b>積水化学工業株式会社</b>			

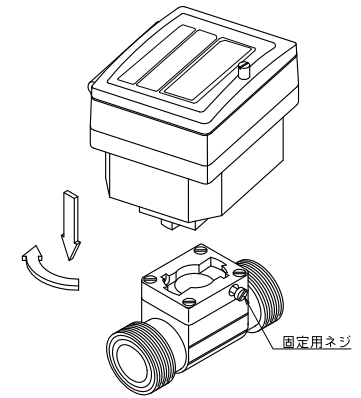


寸法表 単位:mm

指定サイズ	呼び径 A(B)	内径 φd	面間寸法 L	ねじ受口部			高さ (参考)		ナット径 φDu	参考重量 kg/台	最高許容圧力 MPa (at20℃)
				めねじ呼び	受口長 ℓ	外径 φdo	H	h			
□ 15(1/2)	15	15	141±3.0	Rc1/2	16	28	163	141	43	0.5	1.0
□ 20(3/4)	20	21	160±3.0	Rc3/4	20	36	165	138	53	0.6	1.0
□ 25(1)	25	26	178±3.0	Rc1	24	42	169	139	60	0.7	1.0
□ 32(1・1/4)	32	33	180±3.0	RC1・1/4	28	53	179	142	74	0.8	1.0
□ 40(1・1/2)	40	40	196±3.0	RC1・1/2	30	59	189	147	83	0.9	1.0
□ 50(2)	50	50	214±3.0	Rc2	33	74	205	153	103	1.4	1.0

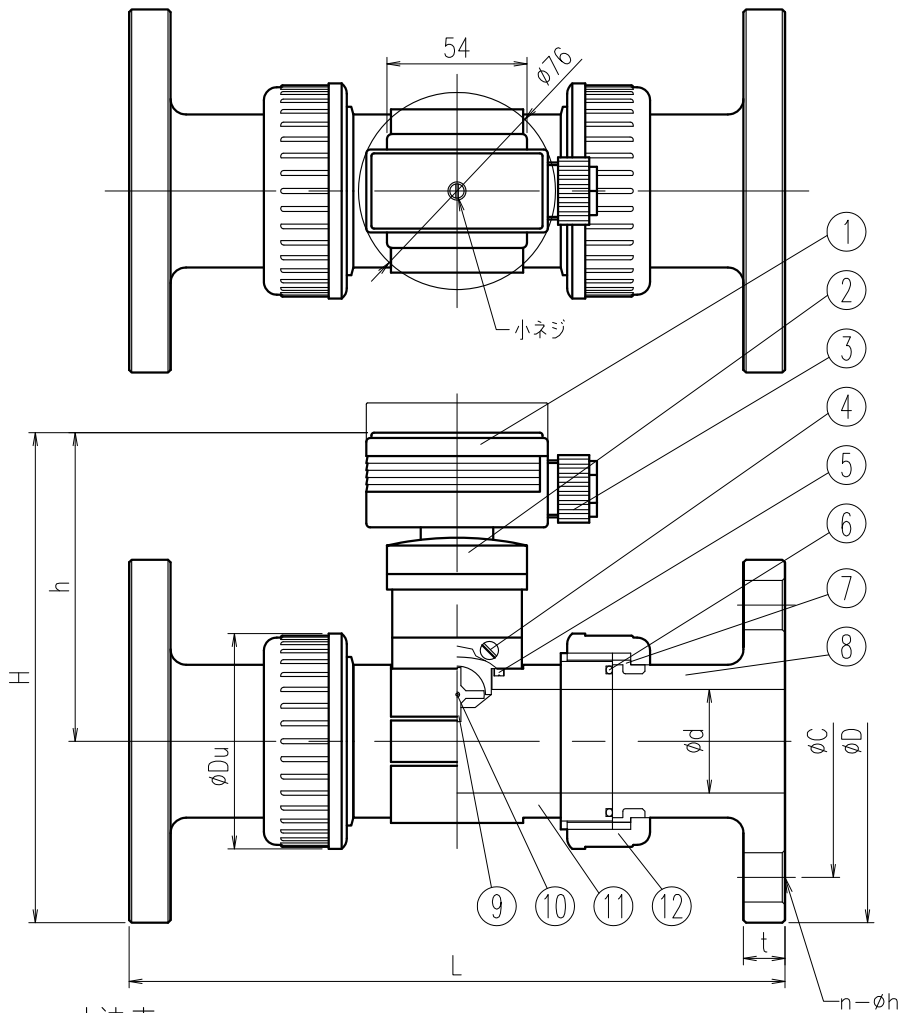
部品番号	部品名称	個数	材質、型式
1	トランスミッタ	1	PC
2	ケーブルグラウンド 注1)	2	PA
3	固定用ネジ	1	SUS304
4	Oリング	1	お客様指定欄参照
5	Oリング	2	お客様指定欄参照
6	ネジ受口	2	お客様指定欄参照
7	パドル	1	PVDF
8	パドル軸	1	セラミック
9	本体	1	お客様指定欄参照
10	ユニオンナット	2	お客様指定欄参照
11	シャーシ アース用ネジ	1	SUS304
12	トランスミッタカバー	1	PC
13	カバーパッキン	1	シリコンゴム
14	カバーねじ	1	SUS303

注) 1.標準型 (DIN) は左図のDIN型コネクタがつきます。  
 2.トランスミッタ着脱方法 (下図参照)  
 固定用ネジをゆるめ、トランスミッタを回転させてロックを解除して脱着を行います。



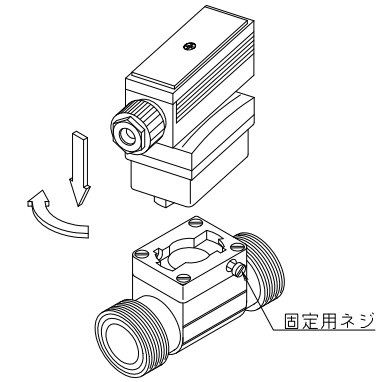
指定欄の口印により指定事項をご記入願います。

お客様名		記入日		年	月	日
お客様指定欄	本体、接液部材質	<input type="checkbox"/> PVC	受取印			
	Oリング材質	<input type="checkbox"/> EPDM <input type="checkbox"/> FKM				
型式	型式	<input type="checkbox"/> 標準型	特記事項			
		<input type="checkbox"/> 標準型 (DIN)				
		<input type="checkbox"/> 標準型 (リードリレー)				
		<input type="checkbox"/> 標準型 (リレー出力)				
品名	エスロン	流量センサ Type8035	番	FC5040ANNV		
	ねじ式 15~50A					
<b>積水化学工業株式会社</b>						



部品番号	部品名称	個数	材質、型式
1	出力モジュール	1	PA
2	トランスミッタ	1	PC
3	ケーブルグランド	1	PA (PG9)
4	固定用ネジ	1	SUS304
5	Oリング	1	お客様指定欄参照
6	Oリング	2	お客様指定欄参照
7	セットリング	2	PVDF
8	フランジ受口	2	PVC
9	パドル	1	PVDF
10	パドル軸	1	セラミック
11	本体	1	PVC
12	ユニオンナット	2	PVC

注) 1.出力モジュールには、校正パルス出力、4-20mA出力の2種類があります。  
 2.校正パルス出力モジュールの装着  
 トランスミッタType8030のDINコネクタ頭頂部のネジをゆるめてDINコネクタを外し、出力モジュールを装着してから頭頂部のネジを緩めます。  
 3.トランスミッタ着脱方法(下図参照)  
 固定用ネジをゆるめ、トランスミッタを回転させてロックを解除して脱着を行います。



指定欄の口印により指定事項をご記入願います。

寸法表

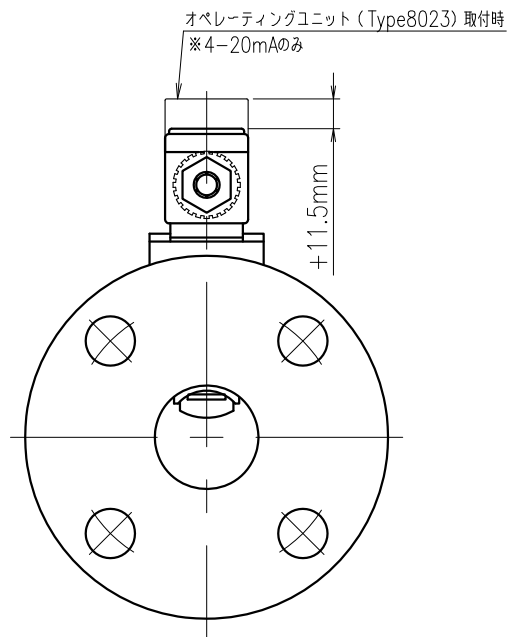
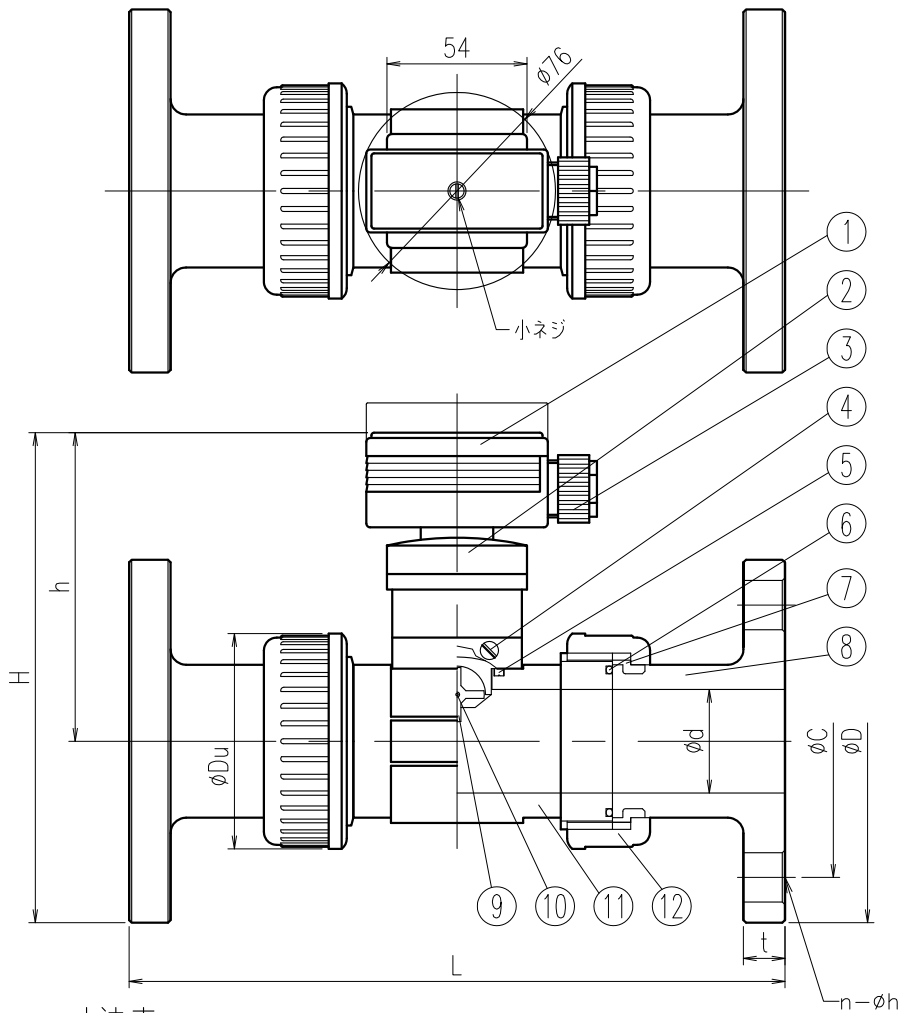
指定サイズ	呼び径 A(B)	内径 $\phi d$	面間寸法 L	フランジ受口部				高さ (参考)		ナット径 $\phi D_u$	参考重量 kg/台	最高許容圧力 MPa (at20°C)
				外径 $\phi D$	中心円 $\phi C$	ボルト穴 $n-\phi h$	厚さ t	H	h			
<input type="checkbox"/>	15 (1/2)	15	192±1.5	95	70	4-15	14	162	114	43	0.5	1.0
<input type="checkbox"/>	20 (3/4)	20	202±1.5	100	75	4-15	14	161	111	53	0.6	1.0
<input type="checkbox"/>	25 (1)	26	228±1.5	125	90	4-19	14	175	112	60	0.9	1.0
<input type="checkbox"/>	32 (1.1/4)	32	228±1.5	135	100	4-19	16	183	115	74	1.1	1.0
<input type="checkbox"/>	40 (1.1/2)	40	254±1.5	140	105	4-19	16	189	120	83	1.3	1.0
<input type="checkbox"/>	50 (2)	50	271±1.5	155	120	4-19	20	204	126	103	2.0	1.0

備考) フランジ寸法は、JIS B 2220:2004 (鋼製 管フランジ) に準じています。

お客様名		記入日 年 月 日	
お客様指定欄	<input type="checkbox"/> Oリング材質	<input type="checkbox"/> EPDM	<input type="checkbox"/> FPM
	<input type="checkbox"/> 出力モジュール	<input type="checkbox"/> 校正パルス	<input type="checkbox"/> 4-20mA
特記事項		受取印	
品名	エスロン 硬質塩化ビニル製 流量センサ Type8030 出力モジュール付 フランジ式 15~50A	図番 FM0440AFFV	

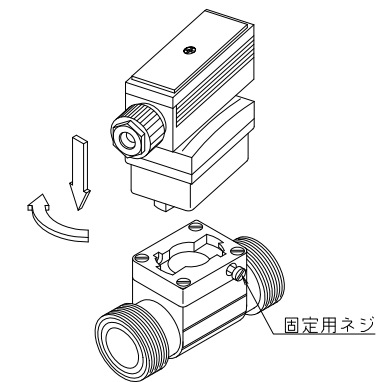
積水化学工業株式会社





部品番号	部品名称	個数	材質、型式
1	出力モジュール	1	PA
2	トランスミッタ	1	PC
3	ケーブルグランド	1	PA (PG9)
4	固定用ネジ	1	SUS304
5	Oリング	1	お客様指定欄参照
6	Oリング	2	お客様指定欄参照
7	セットリング	2	PVDF
8	フランジ受口	2	お客様指定欄参照
9	パドル	1	PVDF
10	パドル軸	1	セラミック
11	本体	1	お客様指定欄参照
12	ユニオンナット	2	お客様指定欄参照

注) 1.出力モジュールには、校正パルス出力、4-20mA出力の2種類があります。  
 2.トランスミッタ着脱方法(下図参照)  
 固定用ネジをゆるめ、トランスミッタを回転させてロックを解除して脱着を行います。



寸法表

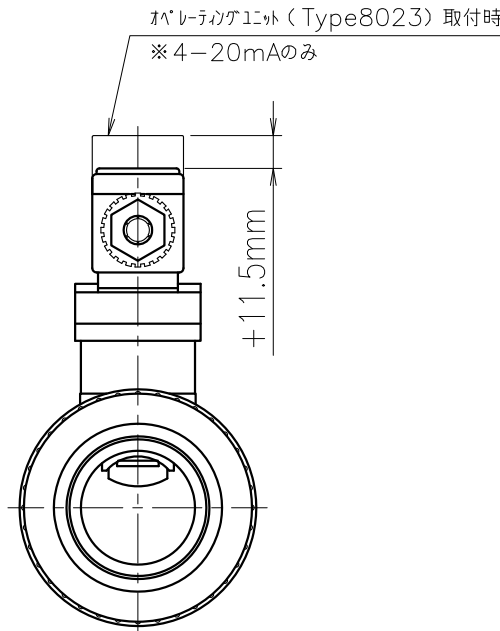
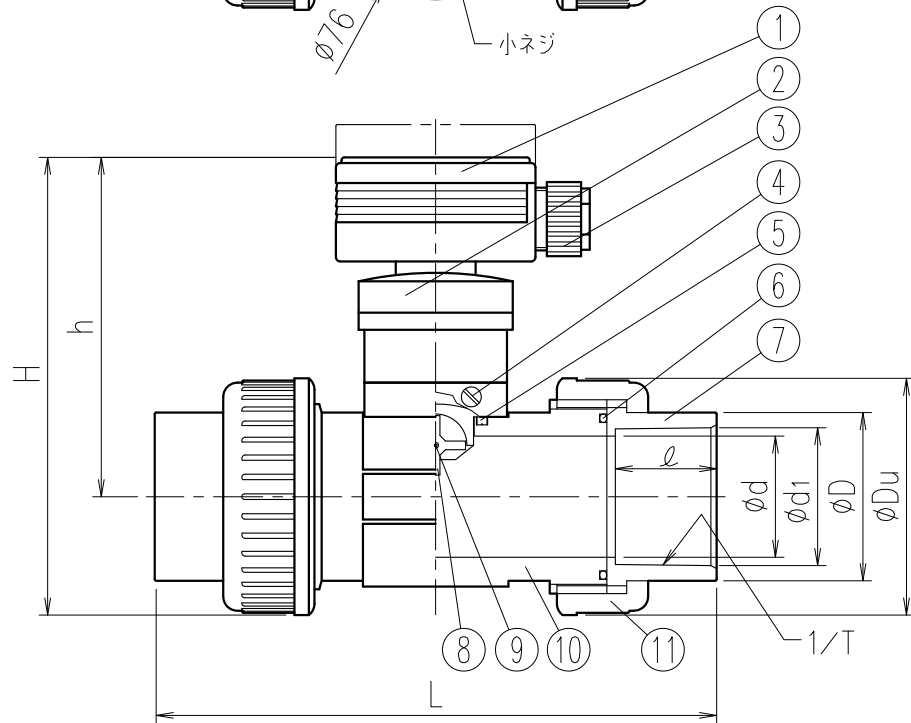
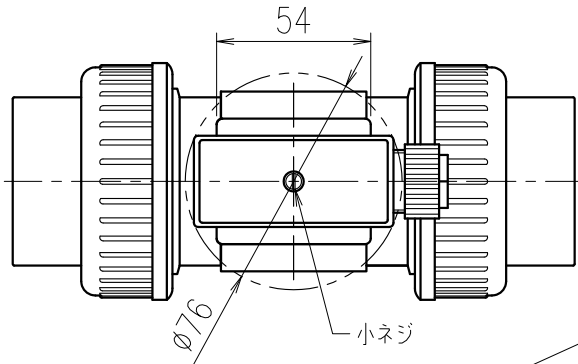
指定サイズ	呼び径 A(B)	内径 φd	面間寸法 L	フランジ受口部				高さ (参考)		ナット径 φDu	参考重量 kg/台	最高許容圧力 MPa (at20°C)
				外径 φD	中心円 φC	ボルト穴 n-φh	厚さ t	H	h			
□ 15 (1/2)	15	192±1.5	92	70	4-15	14	160	114	43	0.6	1.0	
□ 20 (3/4)	20	202±1.5	97	75	4-15	14	159	111	53	0.7	1.0	
□ 25 (1)	26	228±1.5	122	90	4-19	14	173	112	60	1.0	1.0	
□ 32 (1・1/4)	32	228±1.5	132	100	4-19	16	181	115	74	1.3	1.0	
□ 40 (1・1/2)	40	254±1.5	137	105	4-19	16	187	120	83	1.6	1.0	
□ 50 (2)	50	271±1.5	152	120	4-19	20	202	126	103	2.4	1.0	

備考) フランジ寸法は、JIS B 2220:2004 (鋼製 管フランジ) に準じています。

指定欄の口印により指定事項をご記入願います。

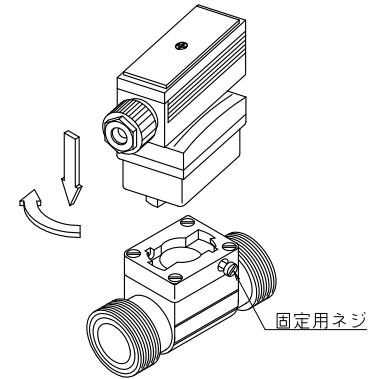
お客様名		記入日	
		年 月 日	
お客様指定欄	<input type="checkbox"/> 本体、接液部材質 <input type="checkbox"/> PP <input type="checkbox"/> PVDF <input type="checkbox"/> Oリング材質 <input type="checkbox"/> EPDM <input type="checkbox"/> FKM <input type="checkbox"/> 出力モジュール <input type="checkbox"/> 校正パルス <input type="checkbox"/> 4-20mA 特記事項	受取印	
	品名		

積水化学工業株式会社



部品番号	部品名称	個数	材質、型式
1	出力モジュール	1	PA
2	トランスミッタ	1	PC
3	ケーブルグランド	1	PA (PG9)
4	固定用ネジ	1	SUS304
5	Oリング	1	お客様指定欄参照
6	Oリング	2	お客様指定欄参照
7	TS受口	2	PVC
8	パドル	1	PVDF
9	パドル軸	1	セラミック
10	本体	1	PVC
11	ユニオンナット	2	PVC

注) 1.出力モジュールには、校正パルス出力、4-20mA出力の2種類があります。  
 2.校正パルス出力モジュールの装着  
 トランスミッタType8030のDINコネクタ頭頂部のネジをゆるめてDINコネクタを外し、出力モジュールを装着してから頭頂部のネジを緩めます。  
 3.トランスミッタ着脱方法(下図参照)  
 固定用ネジをゆるめ、トランスミッタを回転させてロックを解除して脱着を行います。



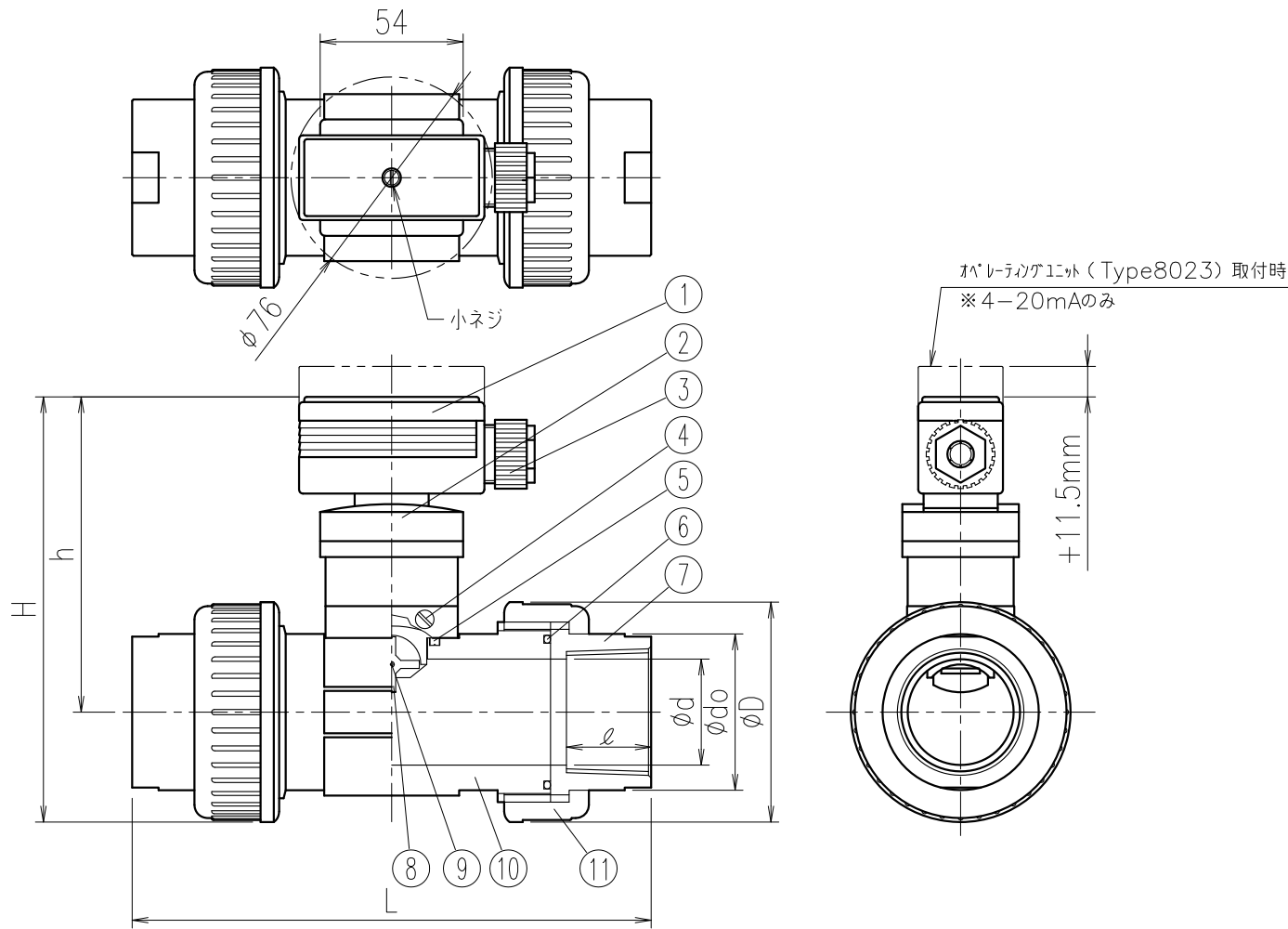
指定欄の口印により指定事項をご記入願います。

寸法表

単位:mm

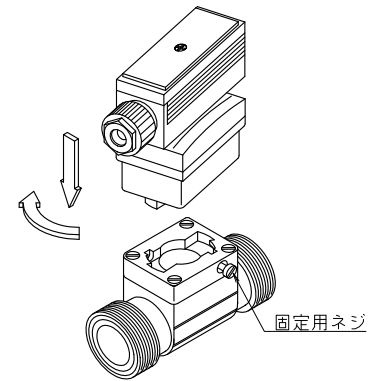
指定サイズ	呼び径 A(B)	内径 $\phi d$	面間寸法 L	TS受口部				高さ (参考)		ナット径 $\phi Du$	参考重量 kg/台	最高許容圧力 MPa (at20℃)
				入口径 $\phi d_1$	テーパ受口長 $l$	外径 $\phi D$	1/T	H	h			
□ 15(1/2)	15	15	141±3.0	22.3	1/37	22	28	136	114	43	0.3	1.0
□ 20(3/4)	21	21	160±3.0	26.3	1/42	25	36	138	111	53	0.3	1.0
□ 25(1)	26	26	178±3.0	32.3	1/43	29	42	142	112	60	0.4	1.0
□ 32(1・1/4)	33	33	180±3.0	38.4	1/37	32	53	152	115	74	0.6	1.0
□ 40(1・1/2)	40	40	196±3.0	48.5	1/38	35	59	162	120	83	0.6	1.0
□ 50(2)	54	54	214±3.0	60.7	1/34	38	74	178	126	103	1.0	1.0

お客様名		記入日	
		年 月 日	
お客様指定欄	<input type="checkbox"/> Oリング材質 <input type="checkbox"/> EPDM <input type="checkbox"/> FKM <input type="checkbox"/> 出力モジュール <input type="checkbox"/> 校正パルス <input type="checkbox"/> 4-20mA 特記事項	受取印	
	品名		
<b>積水化学工業株式会社</b>			



部品番号	部品名称	個数	材質、型式
1	出力モジュール	1	PA
2	トランスミッタ	1	PC
3	ケーブルグランド	1	PA (PG9)
4	固定用ネジ	1	SUS304
5	Oリング	1	お客様指定欄参照
6	Oリング	2	お客様指定欄参照
7	ネジ受口	2	お客様指定欄参照
8	パドル	1	PVDF
9	パドル軸	1	セラミック
10	本体	1	お客様指定欄参照
11	ユニオンナット	2	お客様指定欄参照

注) 1.出力モジュールには、校正パルス出力、4-20mA出力の2種類があります。  
 2.トランスミッタ着脱方法 (下図参照)  
 固定用ネジをゆるめ、トランスミッタを回転させてロックを解除して脱着を行います。



指定欄の口印により指定事項をご記入願います。

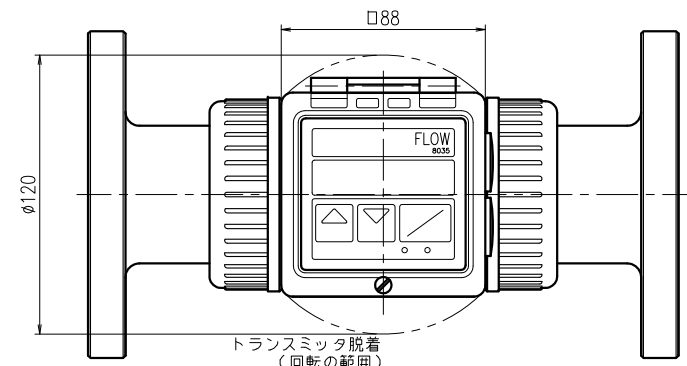
寸法表

単位:mm

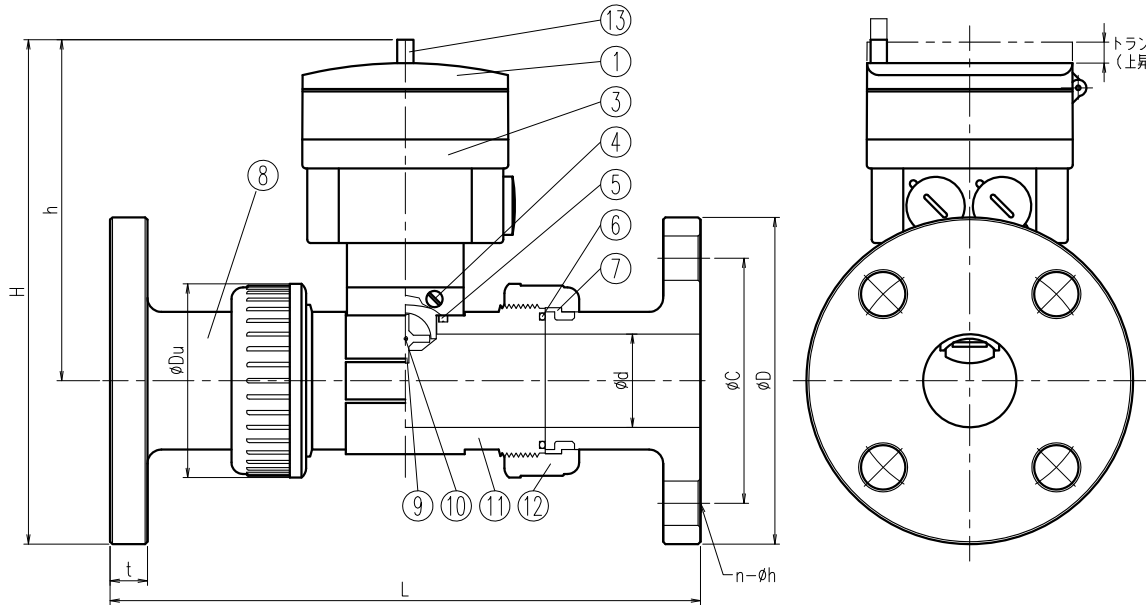
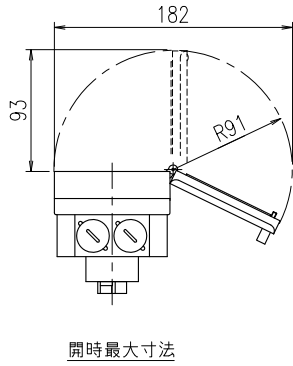
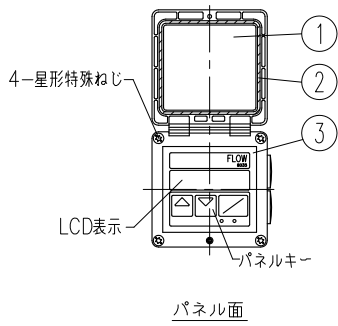
指定サイズ	呼び径 A(B)	内径 phi d	面間寸法 L	ねじ受口部			高さ (参考)		ナット径 phi Du	参考重量 kg/台	最高許容圧力 MPa (at20°C)
				めねじ呼び	受口長 phi	外径 phi do	H	h			
<input type="checkbox"/>	15 (1/2)	15	141±3.0	Rc1/2	16	28	136	114	43	0.3	1.0
<input type="checkbox"/>	20 (3/4)	21	160±3.0	Rc3/4	20	36	138	111	53	0.3	1.0
<input type="checkbox"/>	25 (1)	26	178±3.0	Rc1	24	42	142	112	60	0.4	1.0
<input type="checkbox"/>	32 (1.1/4)	33	180±3.0	RC1.1/4	28	53	152	115	74	0.5	1.0
<input type="checkbox"/>	40 (1.1/2)	40	196±3.0	RC1.1/2	30	59	162	120	83	0.7	1.0
<input type="checkbox"/>	50 (2)	50	214±3.0	Rc2	33	74	178	126	103	1.1	1.0

お客様名		記入日 年 月 日	
お客様指定欄	<input type="checkbox"/> 本体、接液部材質 <input type="checkbox"/> PVC <input type="checkbox"/> PVDF	受取印	
	<input type="checkbox"/> Oリング材質 <input type="checkbox"/> EPDM <input type="checkbox"/> FKM		
品名	<input type="checkbox"/> 出力モジュール <input type="checkbox"/> 校正パルス <input type="checkbox"/> 4-20mA 特記事項	印番	FM0440ANNV
	エスロン 流量センサ Type8030 出力モジュール付 ねじ式 15~50A		

積水化学工業株式会社



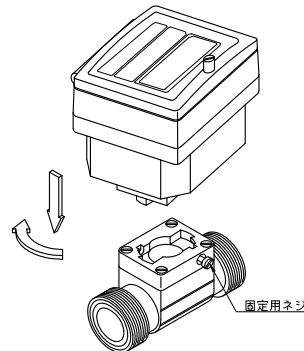
◇カバー開時



トランスミッタ脱着 (上昇の範囲) 9mm

部品番号	部品名称	個数	材質、型式
1	トランスミッタカバー	1	PC
2	カバーパッキン	1	シリコンゴム
3	トランスミッタ本体	1	PC
4	固定用ネジ	1	SUS304
5	Oリング	1	お客様指定欄参照
6	Oリング	2	お客様指定欄参照
7	セットリング	2	PVDF
8	フランジ受口	2	PVC
9	パドル	1	PVDF
10	パドル軸	1	セラミック
11	本体	1	PVC
12	ユニオンナット	2	PVC
13	カバーねじ	1	SUS303

トランスミッタ着脱方法 (下図参照)  
 固定用ネジをゆるめ、トランスミッタを回転させて  
 ロックを解除して脱着を行います。



寸法表

単位:mm

指定サイズ	呼び径 A(B)	内径 φd	面間寸法 L	フランジ受口部				高さ (参考)		ナット径 φDu	参考重量 kg/台	最高許容圧力 MPa (at20°C)
				外径 φD	中心円 φC	ボルト穴 n-φh	厚さ t	H	h			
□	15 (1/2)	15	192±1.5	95	70	4-15	14	189	141	43	0.9	1.0
□	20 (3/4)	20	202±1.5	100	75	4-15	14	188	138	53	1.0	1.0
□	25 (1)	26	228±1.5	125	90	4-19	14	202	139	60	1.3	1.0
□	32 (1.1/4)	32	228±1.5	135	100	4-19	16	210	142	74	1.5	1.0
□	40 (1.1/2)	40	254±1.5	140	105	4-19	16	217	147	83	1.7	1.0
□	50 (2)	50	271±1.5	155	120	4-19	20	231	153	103	2.4	1.0

備考) フランジ寸法は、JIS B 2220:2004 (鋼製 管フランジ) に準じています。

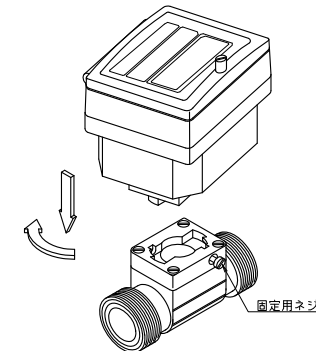
指定欄の口印により指定事項をご記入願います。

お客様名	記入日	年 月 日
お客様指定欄	Oリング材質 <input type="checkbox"/> EPDM <input type="checkbox"/> FKM	受取印
	特記事項	
品名	エスロン硬質塩化ビニル製流量センサType8035 バッテリー型カバー付き (新タイプ) フランジ式 15~50A	図番 FM5V40AFFV

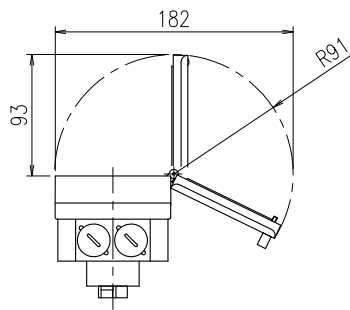
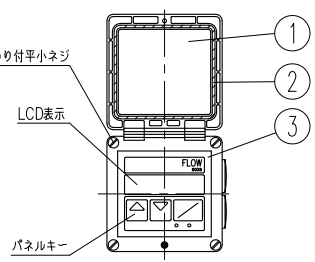
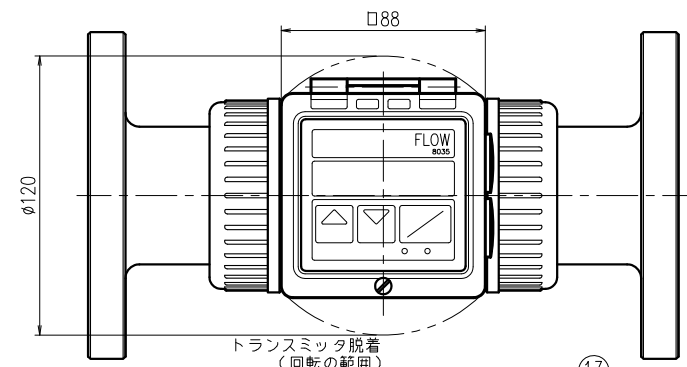
積水化学工業株式会社

部品番号	部品名称	個数	材質、型式
1	トランスミッタカバー	1	PC
2	カバーパッキン	1	シリコンゴム
3	トランスミッタ本体	1	PC
4	固定用ネジ	1	SUS304
5	Oリング	1	お客様指定欄参照
6	Oリング	2	お客様指定欄参照
7	セットリング	2	PVDF
8	フランジ受口	2	お客様指定欄参照
9	パドル	1	PVDF
10	パドル軸	1	セラミック
11	本体	1	お客様指定欄参照
12	ユニオンナット	2	お客様指定欄参照
13	カバーねじ	1	SUS303

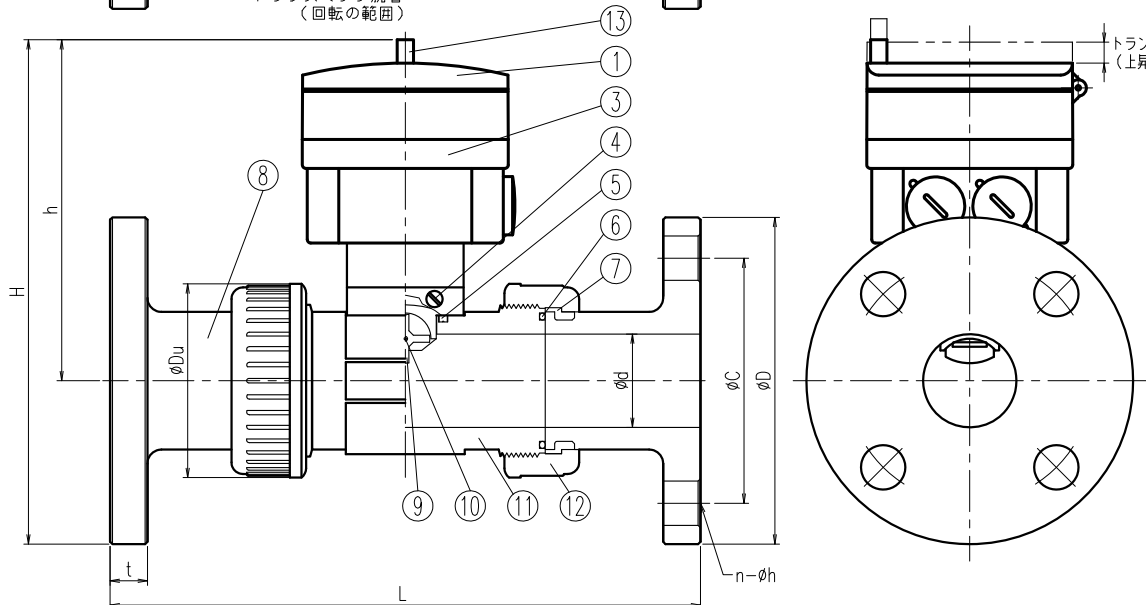
トランスミッタ着脱方法（下図参照）  
 固定用ネジをゆるめ、トランスミッタを回転させて  
 ロックを解除して脱着を行います。



◇カバー開時



パネル面 開時最大寸法



トランスミッタ着脱  
 (上昇の範囲) 9mm

寸法表

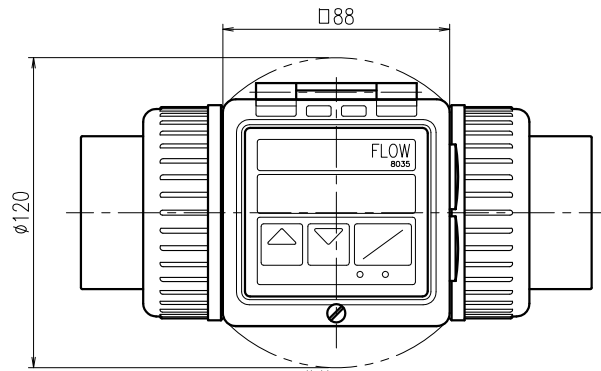
単位:mm

指定サイズ	呼び径 A(B)	内径 φd	面間寸法 L	フランジ受口部				高さ (参考)		ナット径 φDu	参考重量 kg/台	最高許容圧力 MPa (at20℃)
				外径 φD	中心円 φC	ボルト穴 n-φh	厚さ t	H	h			
□	15 (1/2)	15	192±1.5	92	70	4-15	14	187	141	43	1.0	1.0
□	20 (3/4)	20	202±1.5	97	75	4-15	14	186	138	53	1.1	1.0
□	25 (1)	26	228±1.5	122	90	4-19	14	200	139	60	1.4	1.0
□	32 (1.1/4)	32	228±1.5	132	100	4-19	16	208	142	74	1.7	1.0
□	40 (1.1/2)	40	254±1.5	137	105	4-19	16	215	147	83	2.0	1.0
□	50 (2)	50	271±1.5	152	120	4-19	20	229	153	103	2.8	1.0

備考) フランジ寸法は、JIS B 2220:2004 (鋼製 管フランジ) に準じています。

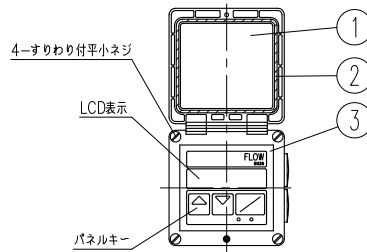
指定欄の口印により指定事項をご記入願います。

お客様名		記入日	
		年 月 日	
お客様指定欄	本体、接液部材質	<input type="checkbox"/> PP	受取印
		<input type="checkbox"/> PVDF	
特記事項	Oリング材質	<input type="checkbox"/> EPDM	番
		<input type="checkbox"/> FKM	
品名	エスロン 流量センサ Type8035 バッテリー型カバー付き (新タイプ) フランジ式 15~50A		FM5V40AFFF
<b>積水化学工業株式会社</b>			

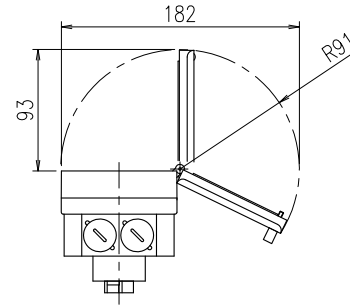


トランスミッタ脱着  
(回転の範囲)

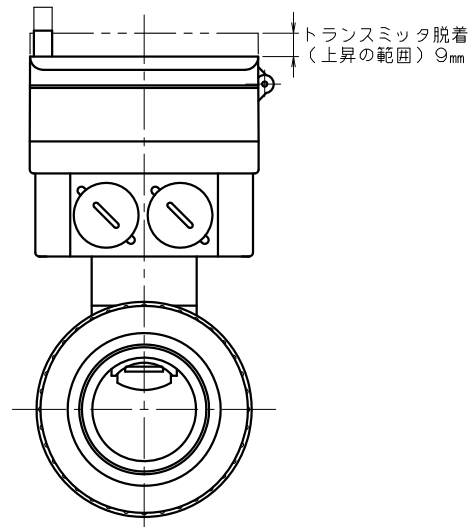
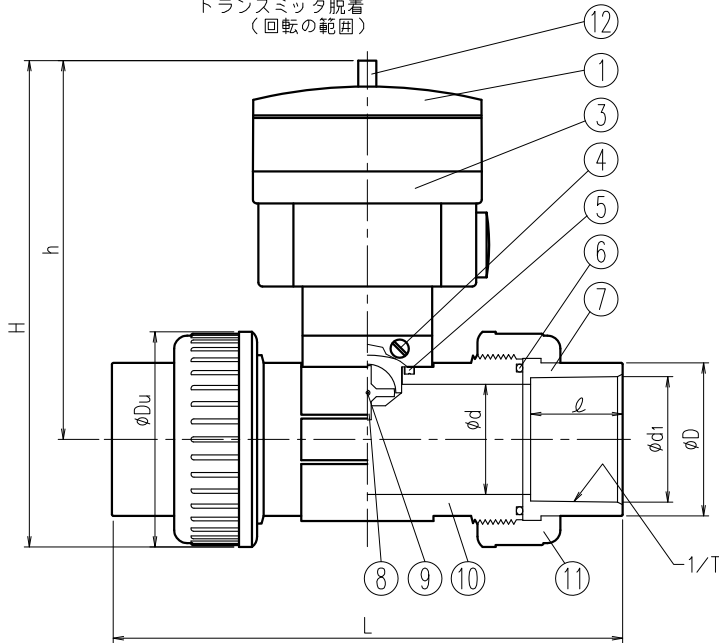
◇カバー開時



パネル面



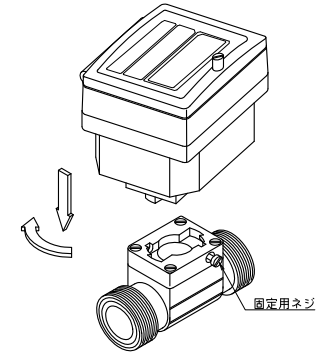
開時最大寸法



部品番号	部品名称	個数	材質、型式
1	トランスミッタカバー	1	PC
2	カバーパッキン	1	シリコンゴム
3	トランスミッタ本体	1	PC
4	固定用ネジ	1	SUS304
5	Oリング	1	お客様指定欄参照
6	Oリング	2	お客様指定欄参照
7	TS受口	2	PVC
8	パドル	1	PVDF
9	パドル軸	1	セラミック
10	本体	1	PVC
11	ユニオンナット	2	PVC
12	カバーねじ	1	SUS303

トランスミッタ着脱方法(下図参照)

固定用ネジをゆるめ、トランスミッタを回転させてロックを解除して脱着を行います。



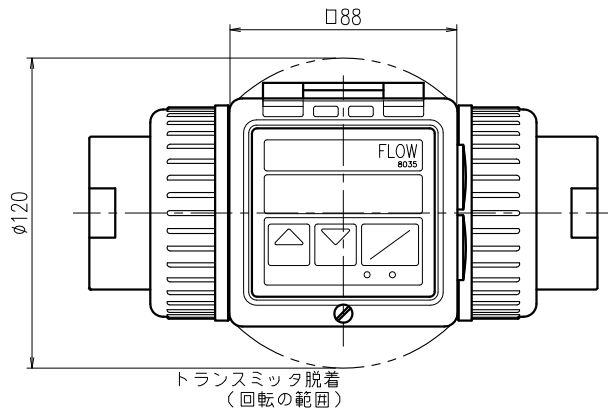
寸法表

単位:mm

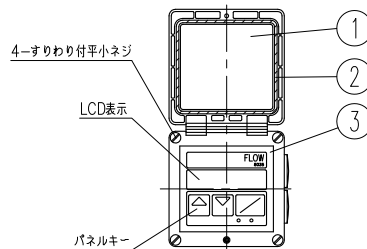
指定サイズ	呼び径 A(B)	内径 $\phi d$	面間寸法 L	TS受口部				高さ (参考)		ナット径 $\phi D_u$	参考重量 kg/台	最高許容圧力 MPa(at20°C)
				入口径 $\phi d_1$	テーパ長 1/T	受口長 $\ell$	外径 $\phi D$	H	h			
□	15(1/2)	15	141±3.0	22.3	1/37	22	28	163	141	43	0.5	1.0
□	20(3/4)	21	160±3.0	26.3	1/42	25	36	165	138	53	0.6	1.0
□	25(1)	26	178±3.0	32.3	1/43	29	44	169	139	60	0.6	1.0
□	32(1・1/4)	33	180±3.0	38.4	1/37	32	53	179	142	74	0.8	1.0
□	40(1・1/2)	40	196±3.0	48.5	1/38	35	59	189	147	83	0.9	1.0
□	50(2)	54	214±3.0	60.6	1/34	38	74	205	153	103	1.3	1.0

指定欄の口印により指定事項をご記入願います。

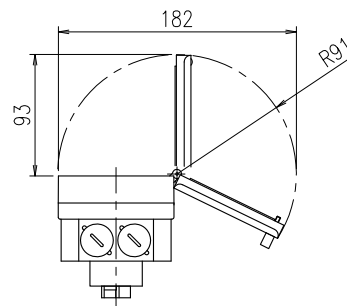
お客様名		記入日	
		年	月 日
お客様指定欄	Oリング材質 □EPDM □FKM	受取印	
	特記事項		
品名	エスロン硬質塩化ビニル製流量センサType8035 バッテリー型カバー付き(新タイプ) TS式 15~50A	図番	FM5V40ATTV
<b>積水化学工業株式会社</b>			



◇カバー開時



パネル面

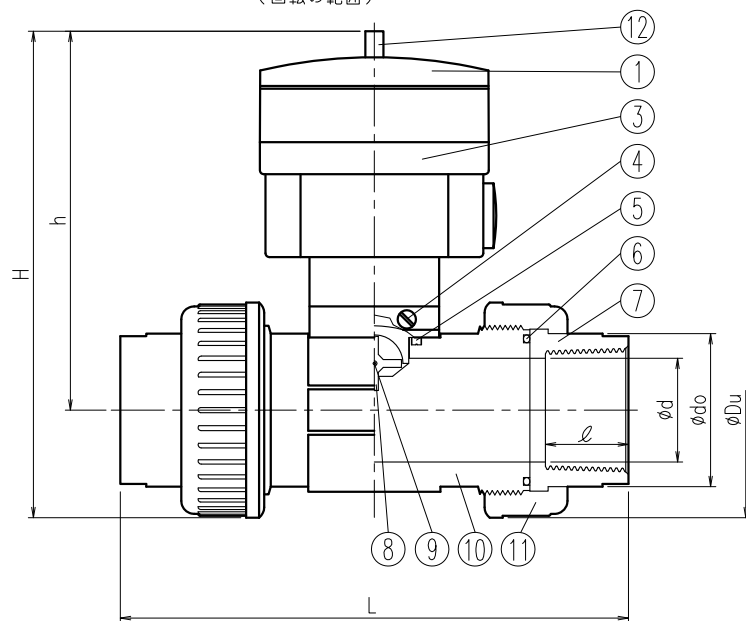
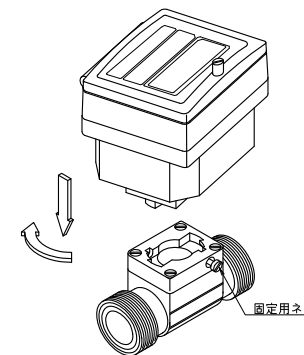


開時最大寸法

部品番号	部品名称	個数	材質、型式
1	トランスミッタカバー	1	PC
2	カバーパッキン	1	シリコンゴム
3	トランスミッタ本体	1	PC
4	固定用ネジ	1	SUS304
5	Oリング	1	お客様指定欄参照
6	Oリング	2	お客様指定欄参照
7	ネジ受口	2	お客様指定欄参照
8	パドル	1	PVDF
9	パドル軸	1	セラミック
10	本体	1	お客様指定欄参照
11	ユニオンナット	2	お客様指定欄参照
12	カバーねじ	1	SUS303

トランスミッタ着脱方法(下図参照)

固定用ネジをゆるめ、トランスミッタを回転させてロックを解除して脱着を行います。



トランスミッタ脱着 (上昇の範囲) 9mm

寸法表

単位:mm

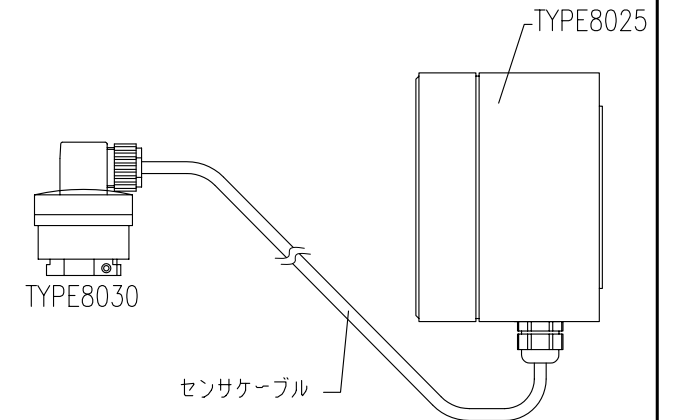
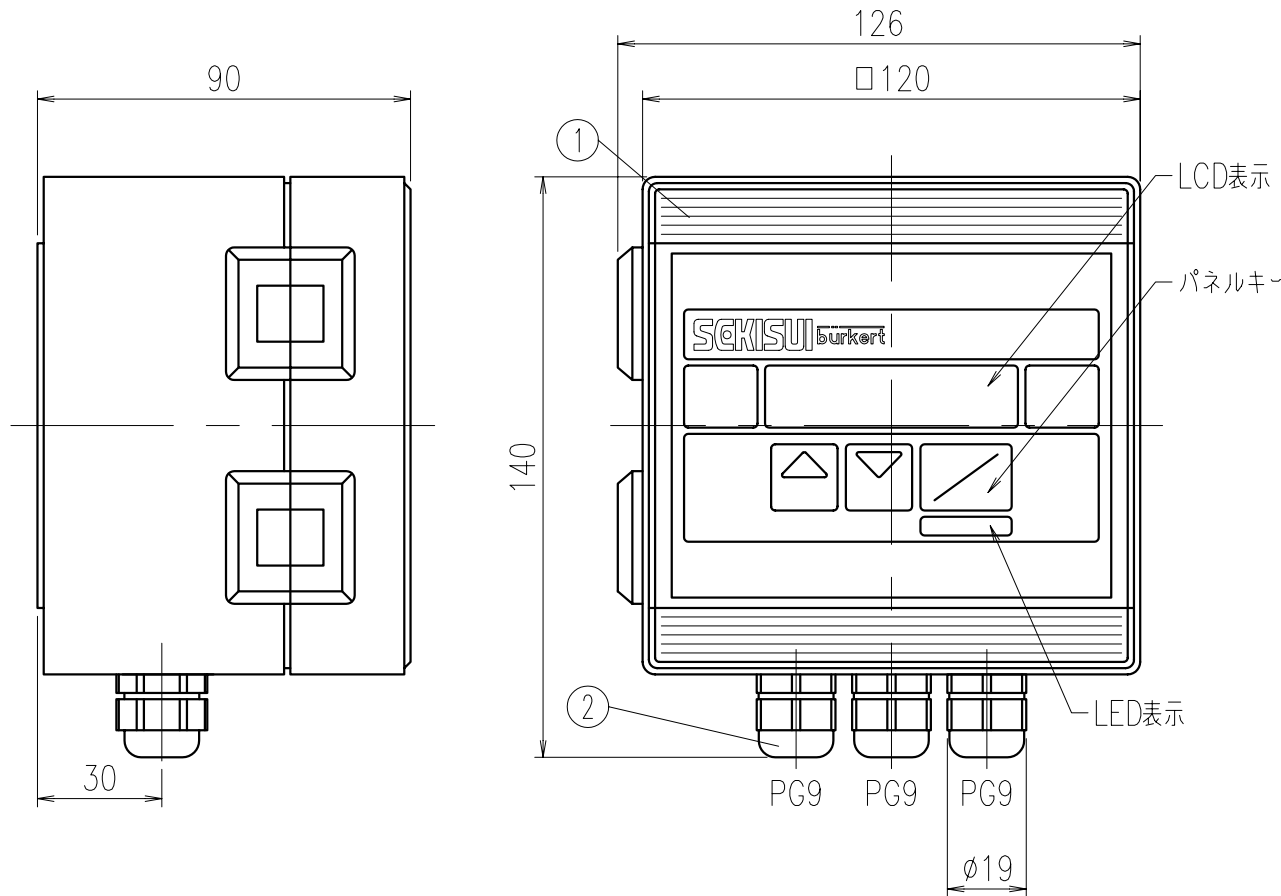
指定サイズ	呼び径 A(B)	内径 $\phi d$	面間寸法 L	ねじ受口部			高さ (参考)		ナット径 $\phi Du$	参考重量 kg/台	最高許容圧力 MPa(at20°C)
				めねじ呼び	受口長 $\ell$	外径 $\phi do$	H	h			
□	15(1/2)	15	141±3.0	Rc1/2	16	28	163	141	43	0.5	1.0
□	20(3/4)	21	160±3.0	Rc3/4	20	36	165	138	53	0.6	1.0
□	25(1)	26	178±3.0	Rc1	24	42	169	139	60	0.7	1.0
□	32(1・1/4)	33	180±3.0	RC1・1/4	28	53	179	142	74	0.8	1.0
□	40(1・1/2)	40	196±3.0	RC1・1/2	30	59	189	147	83	0.9	1.0
□	50(2)	50	214±3.0	Rc2	33	74	205	153	103	1.4	1.0

指定欄の口印により指定事項をご記入願います。

お客様名		記入日 年 月 日	
お客様指定欄	本体、接液部材質	<input type="checkbox"/> PVC	受取印
	Oリング材質	<input type="checkbox"/> PVDF <input type="checkbox"/> EPDM <input type="checkbox"/> FKM	
品名	エスロン 流量センサ Type8035 バッテリー型カバー付き(新タイプ) ねじ式 15~50A	図番	FM5V40ANNV
<b>積水化学工業株式会社</b>			

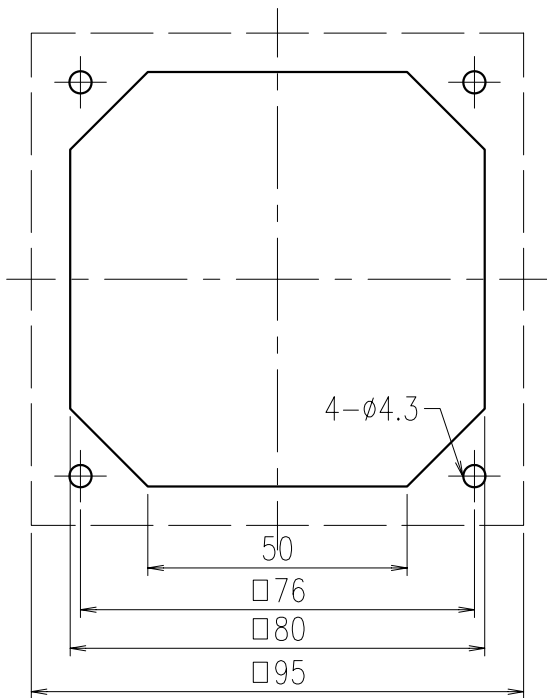
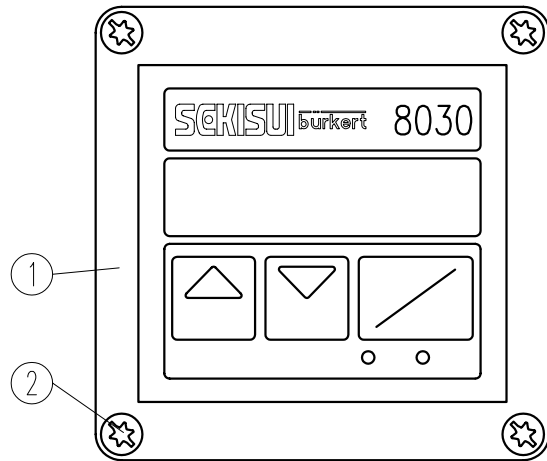
部品番号	部品名称	個数	材質、型式
1	本体ケース	1	PC
2	ケーブルグラウンド	3or1	PA

- 注) 1.ケーブルグラウンドはバッテリー型の場合は1個になります。  
 2.標準型及びバッテリー型には、LED表示はありません。  
 3.下図のようにType8030にケーブルで接続し、セットで使用します。  
 (バッテリー型の場合はType8030コイル型、その他の場合はType8030LPホール素子型の組合せになります。)  
 4.ケーブルは必ずφ6~7を使用して下さい。

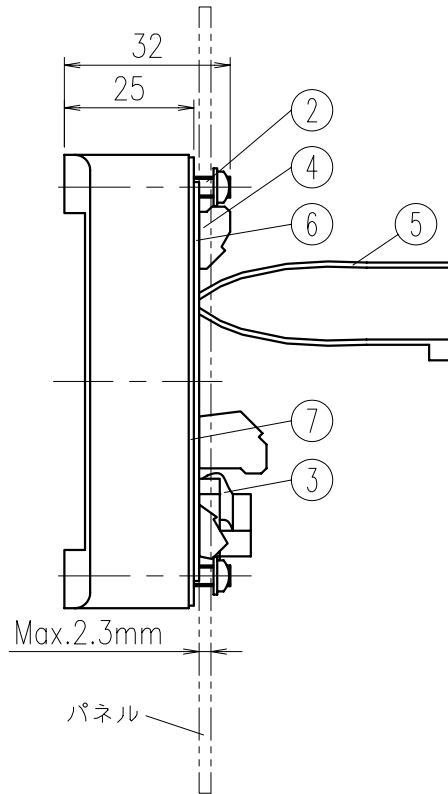


お客様名		記入日	
		年	月 日
お客様指定欄	特記事項	受	
		取	
品名	エスロン 流量センサ Type8030-8020用 BOX型リモートコントローラ	図	FMBXNN03V
		番	
<b>積水化学工業株式会社</b>			





パネル切り欠き寸法

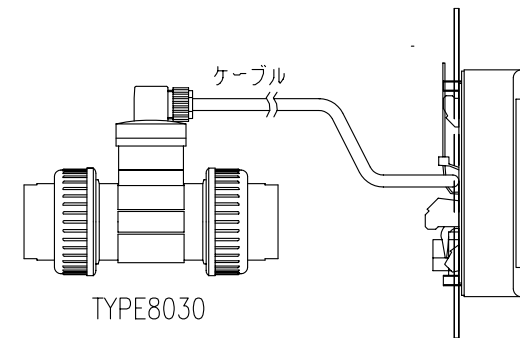


部品番号	部品名称	個数	材質、型式
1	本体カバー	1	PC
2	カバーネジ	4	SUS316
3	コネクタケーブル	1	UP
4	端子台	1	PA
5	ケーブルクリップ	1	PA
6	基板	1	FR6
7	ガスケット	1	NBR

注) 1.標準型には、LED表示はありません。

2.下図のようにType8030 (LPホール素子型) にケーブルで接続し、セットで使用します。

3.ケーブルは必ずφ6~7を使用して下さい。



TYPE8030

お客様名		記入日 年 月 日	
お客様指定欄	型式	<input type="checkbox"/> 標準型	受取印
		<input type="checkbox"/> 標準型 (リレー出力)	
		<input type="checkbox"/> パッチコントローラ型	
特記事項			
品名	エスロン 流量センサ Type8030用 パネル型リモートコントローラ	番	F MPLNN01V
積水化学工業株式会社			