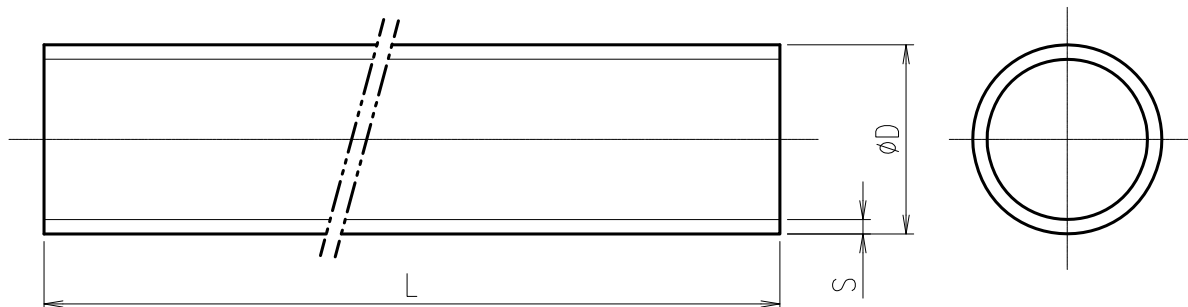


エスロンPVDF継手
パイプ



寸法表

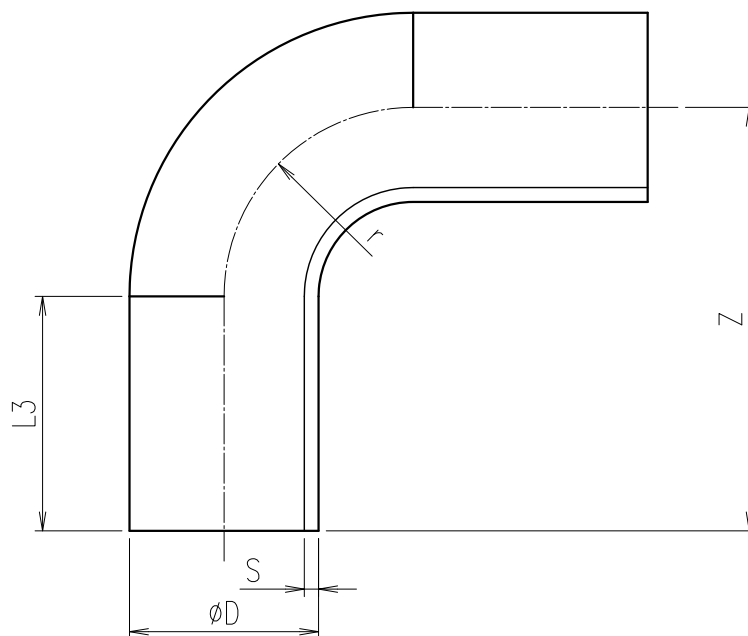
単位：mm

Size	D	S	L
15	20	1.9	5000
20	25	1.9	
25	32	2.4	
32	40	2.4	
40	50	3.0	
50	63	3.0	
65	75	3.6	
80	90	4.3	
100	110	5.3	
125	140	4.3	
150	160	4.9	
200	225	6.9	

*呼び径125A以上は受注生産品です

エスロンPVDF継手 パイプ	図番	PI20ABBF
	承認印	
SEKISUI 積水化学工業株式会社	日付	2001.06.18

エスロンPVDF継手
マルチベンド90°



寸法表

単位：mm

Size	D	L3	Z	r	S
15	20	33 ± 3	51 ± 3	20	1.9
20	25	33 ± 3	56 ± 3	25	1.9
25	32	33 ± 3	63 ± 3	32	2.4
32	40	36 ± 3	72 ± 3	40	2.4
40	50	36 ± 3	84 ± 3	50	3.0
50	63	35 ± 3	97 ± 3	63	3.0
65	75	28 ± 3	100 ± 3	75	3.6
80	90	34 ± 3	123 ± 3	90	4.3
100	110	34 ± 3	142 ± 3	110	5.3

エスロンPVDF継手
マルチベンド90°

図番

MB20ABBF

SEKISUI

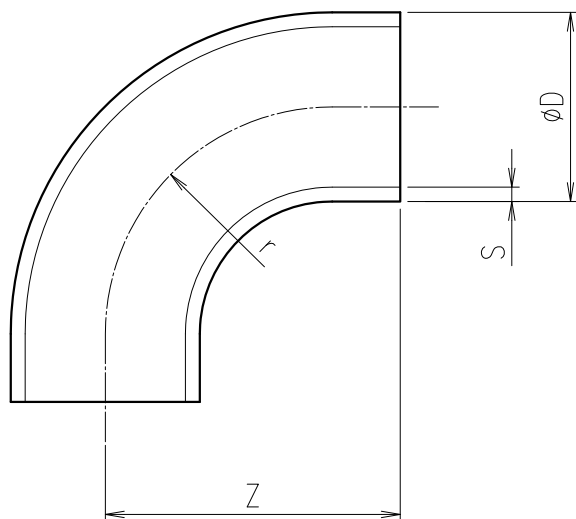
積水化学工業株式会社

日付

2005.01.24

承認印

エスロンPVDF継手
ベンド90°



寸法表

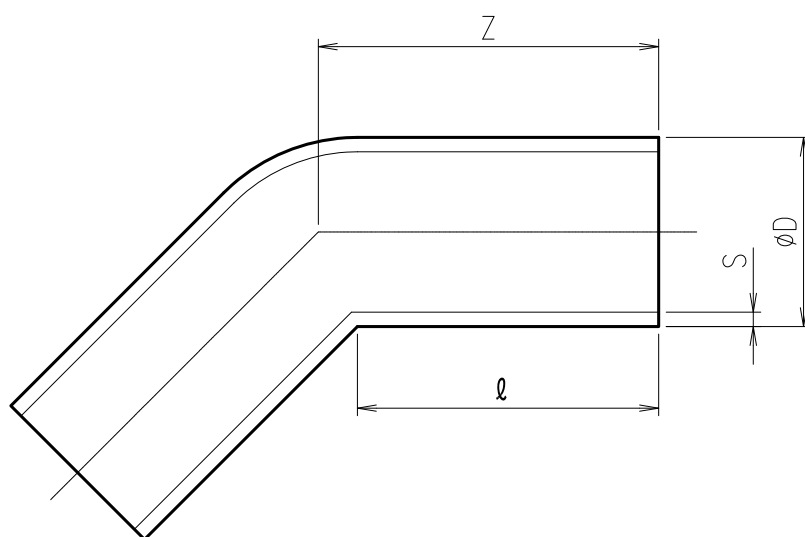
単位：mm

Size	D	Z	r	S
125	140	148 ± 4	140	4.3
150	160	181 ± 4	157	4.9
200	225	243 ± 4	225	6.9

全て受注生産です。

エスロンPVDF継手 ベンド90°		図番
		LL20ABBF
SEKISUI 積水化学工業株式会社	日付	承認印
	2005.01.24	

エスロンPVDF継手
45°エルボ



寸法表

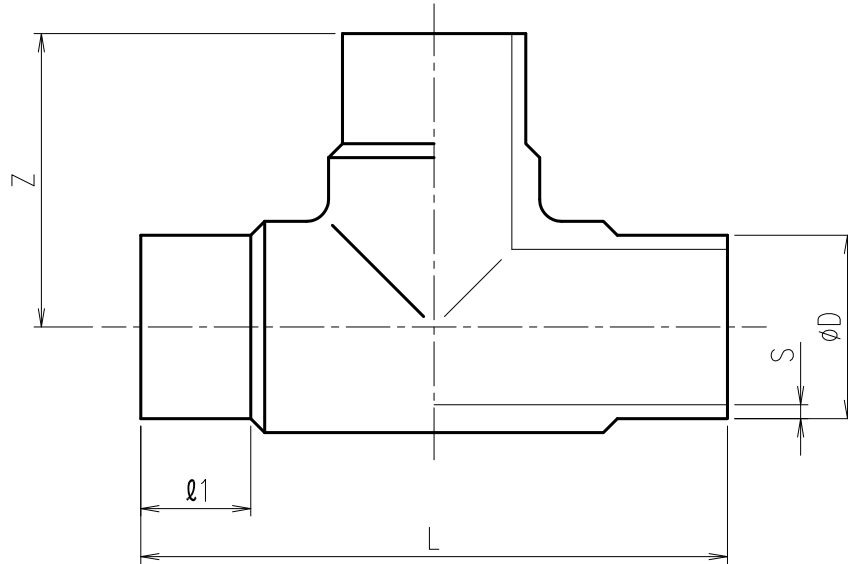
単位：mm

Size	D	l	Z	S
15	20	39	43 ± 2	1.9
20	25	40	45 ± 2	1.9
25	32	46	52 ± 2	2.4
32	40	50	58 ± 3	2.4
40	50	56	66 ± 3	3.0
50	63	62	75 ± 3	3.0
80	90	36	59 ± 4	4.3
100	110	45	68 ± 4	5.3
125	140	57	85 ± 3	4.3
150	160	65	103 ± 5	4.9

*呼び径125A以上は受注生産品です

エスロンPVDF継手 45°エルボ		図番
		HL20ABBF
SEKISUI 積水化学工業株式会社	日付	承認印
	2001.06.18	

エスロンPVDF継手
チーズ

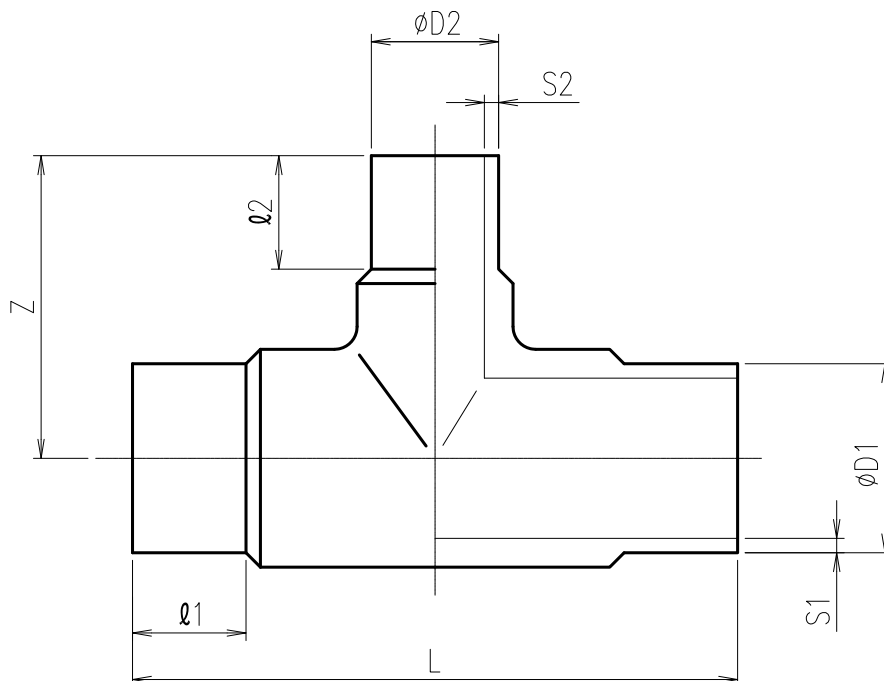


Size	D	L	Z	D1	S
15	20	75 ± 2	38 ± 2	25 ± 1	1.9
20	25	84 ± 2	42 ± 2	25 ± 1	1.9
25	32	90 ± 2	46 ± 2	25 ± 1	2.4
32	40	116 ± 2	58 ± 2	31 ± 1	2.4
40	50	126 ± 2	64 ± 2	31 ± 1	3.0
50	63	140 ± 2	70 ± 2	31 ± 1	3.0
65	75	178 ± 2	89 ± 2	42 ± 1	3.6
80	90	183 ± 2	92 ± 2	33 ± 1	4.3
100	110	223 ± 2	110 ± 2	33 ± 1	5.3
125	140	308 ± 4	154 ± 4	60 ± 2	4.3
150	160	279 ± 4	140 ± 4	45 ± 2	4.9
200	225	490 ± 4	245 ± 4	99 ± 2	6.9

*呼び径125A以上は受注生産品です

エスロンPVDF継手 チーズ		図番
		FT20ABBF
SEKISUI 積水化学工業株式会社	日付	承認印
	2001.06.18	

エスロンPVDF継手
異径チーズ



寸法表

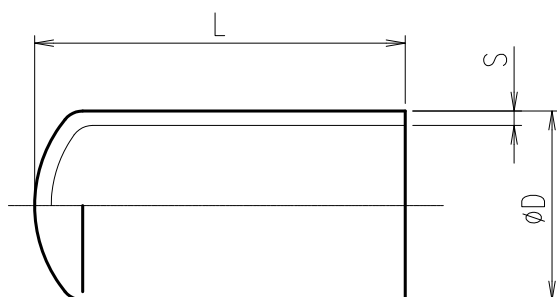
単位:mm

Size	D1	D2	L	Z	φ1	φ2	S1	S2
50 x 25	63	32	149 ± 4	74 ± 2	28 ± 2	27 ± 2	3.0	2.4
80 x 50	90	63	263 ± 6	129 ± 4	75 ± 3	65 ± 2	4.3	3.0
100 x 50	110	63	312 ± 6	150 ± 4	85 ± 3	65 ± 2	5.3	3.0
100 x 80	110	90	313 ± 6	150 ± 4	87 ± 3	75 ± 2	5.3	4.3
150 x 50*	160	63	345 ± 6	175 ± 4	100 ± 3	65 ± 2	4.9	3.0
150 x 80*	160	90	348 ± 6	183 ± 4	96 ± 3	70 ± 3	4.9	4.3
150 x 100*	160	110	347 ± 6	185 ± 4	96 ± 3	81 ± 3	4.9	5.3

*呼び径125A以上は受注生産品です

エスロンPVDF継手 異径チーズ		図番
		RT201BBF
SEKISUI 積水化学工業株式会社	日付	承認印
	2001.06.18	

エスロンPVDF継手
エンドキャップ



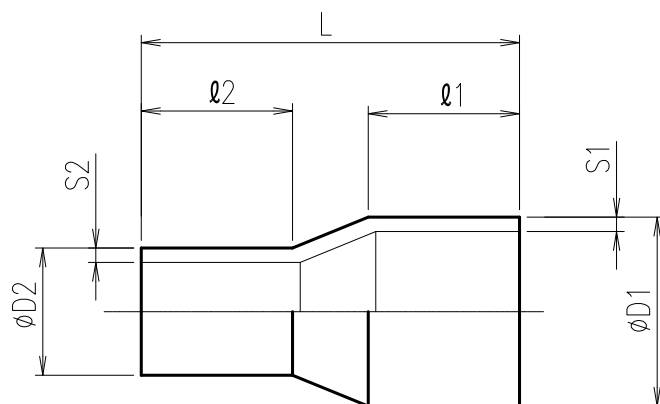
寸法表

単位:mm

Size	D	L	S
15	20	48 ± 2	1.9
20	25	48 ± 2	1.9
25	32	52 ± 2	2.4
32	40	60 ± 3	2.4
40	50	64 ± 3	3.0
50	63	69 ± 3	3.0
65	75	93 ± 3	3.6
80	90	110 ± 3	4.3
100	110	125 ± 3	5.3

エスロンPVDF継手 エンドキャップ		図番
		TC20ABBF
SEKISUI 積水化学工業株式会社	日付	承認印
	2001.06.11	

エスロンPVDF継手
レジュース



寸法表

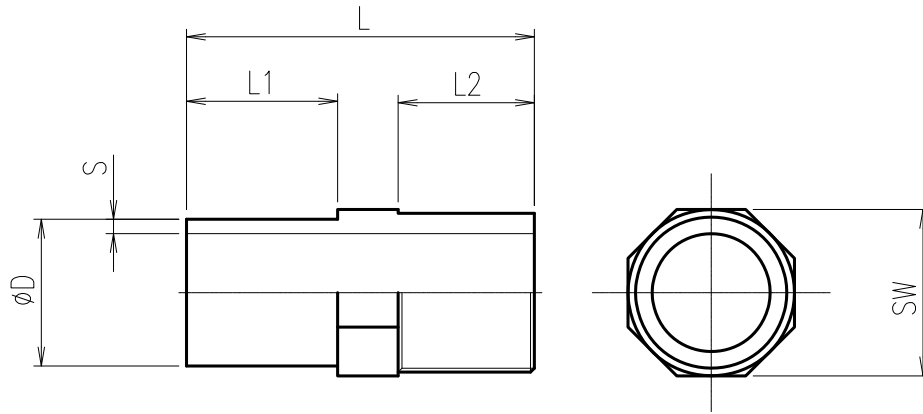
Unit:mm

Size	D1	D2	L	l1	l2	S1	S2
20 x 15	25	20	50 ± 4	20 ± 4	20 ± 4	1.9	1.9
25 x 15	32	20	50 ± 4	18.5 ± 4	19 ± 4	2.4	1.9
25 x 20	32	25	50 ± 4	20 ± 4	20 ± 4	2.4	1.9
32 x 15	40	20	55 ± 4	20 ± 4	20 ± 4	2.4	1.9
32 x 20	40	25	55 ± 4	20 ± 4	20 ± 4	2.4	1.9
32 x 25	40	32	55 ± 4	20 ± 4	20 ± 4	2.4	1.9
40 x 15	50	20	60 ± 4	23 ± 4	20 ± 4	3.0	1.9
40 x 20	50	25	60 ± 4	24 ± 4	20 ± 4	3.0	1.9
40 x 25	50	32	60 ± 4	25 ± 4	20 ± 4	3.0	2.4
40 x 32	50	40	60 ± 4	25 ± 4	22 ± 4	3.0	2.4
50 x 25	63	32	65 ± 4	25 ± 4	18 ± 4	3.0	2.4
50 x 32	63	40	65 ± 4	26 ± 4	22 ± 4	3.0	2.4
50 x 40	63	50	65 ± 4	25 ± 4	24 ± 4	3.0	3.0
65 x 40	75	50	148 ± 6	63 ± 6	57 ± 6	3.6	3.0
65 x 50	75	63	149 ± 6	65 ± 6	60 ± 6	3.6	3.0
80 x 50	90	63	160 ± 6	70 ± 6	59 ± 6	4.3	3.0
80 x 65	90	75	162 ± 6	75 ± 6	62 ± 6	4.3	3.6
100 x 50	110	63	103 ± 6	30 ± 6	33 ± 6	5.3	3.0
100 x 80	110	90	90 ± 6	30 ± 6	35 ± 6	5.3	4.3
125 x 50*	140	63	133 ± 6	40 ± 6	23 ± 6	6.7	3.0
125 x 100*	140	110	110 ± 6	42 ± 6	40 ± 6	6.7	5.3
150 x 100*	160	110	230 ± 6	95 ± 6	89 ± 6	7.7	5.3
150 x 125*	160	140	226 ± 6	95 ± 6	96 ± 6	7.7	6.7
200 x 150*	225	160	160 ± 6	32 ± 6	35 ± 6	10.8	7.7

*呼び径125A以上は受注生産品です

エスロンPVDF継手 レジュース		図番
		RS201BBF
SEKISUI 積水化学工業株式会社	日付	承認印
	2001.06.18	

エスロンPVDF継手
アダプター オネジタイプ



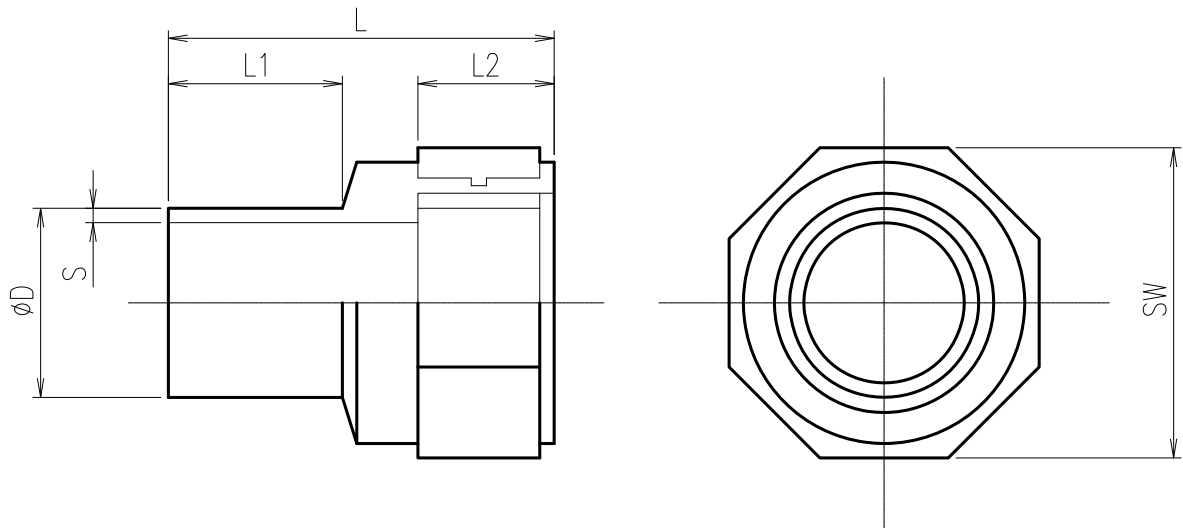
寸法表

単位：mm

Size	D	S	L	L1	L2	SW
15 x 1/2	20	1.9	46 ± 4	20 ± 2	18 ± 2	22 ± 3
20 x 3/4	25	1.9	51 ± 4	23 ± 2	20 ± 2	27 ± 3
25 x 1	32	2.4	61 ± 4	29 ± 2	23 ± 2	36 ± 3
32 x 1.1/4	40	2.4	66 ± 4	29 ± 2	27 ± 2	46 ± 3
40 x 1.1/2	50	3.0	74 ± 4	33 ± 2	29 ± 2	55 ± 3
50 x 2	63	3.0	80 ± 4	35 ± 2	31 ± 2	65 ± 3

エスロンPVDF継手 アダプター オネジタイプ		図番
		MS16ATMF
SEKISUI 積水化学工業株式会社	日付	承認印
	2001.06.18	

エスロンPVDF継手
アダプター メネジタイプ



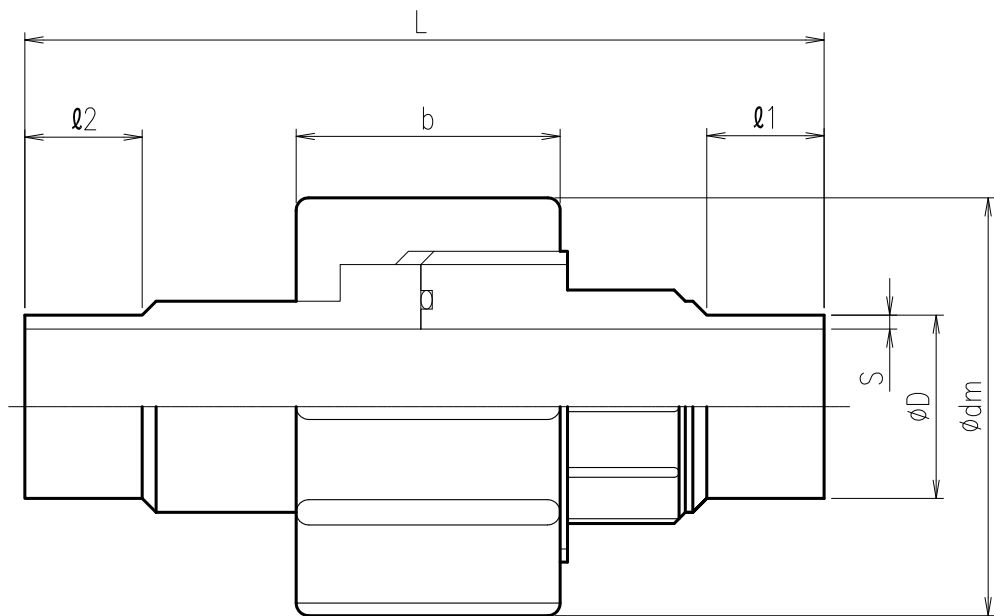
寸法表

単位：mm

Size	D	S	L	L1	L2	SW
15 x 1/2	20	1.9	46 ± 4	20 ± 2	16 ± 2	32
20 x 3/4	25	1.9	51 ± 4	23 ± 2	18 ± 2	41
25 x 1	32	2.4	58 ± 4	29 ± 2	20 ± 2	46
32 x 1-1/4	40	2.4	62 ± 4	30 ± 2	24 ± 2	55
40 x 1-1/2	50	3.0	68 ± 4	34 ± 2	24 ± 2	70
50 x 2	63	3.0	75 ± 4	35 ± 2	28 ± 2	85

エスロンPVDF継手 アダプター メネジタイプ		図番
		MS25ATNF
SEKISUI 積水化学工業株式会社	日付	承認印
	2001.06.18	

エスロンPVDF継手
ユニオン



寸法表

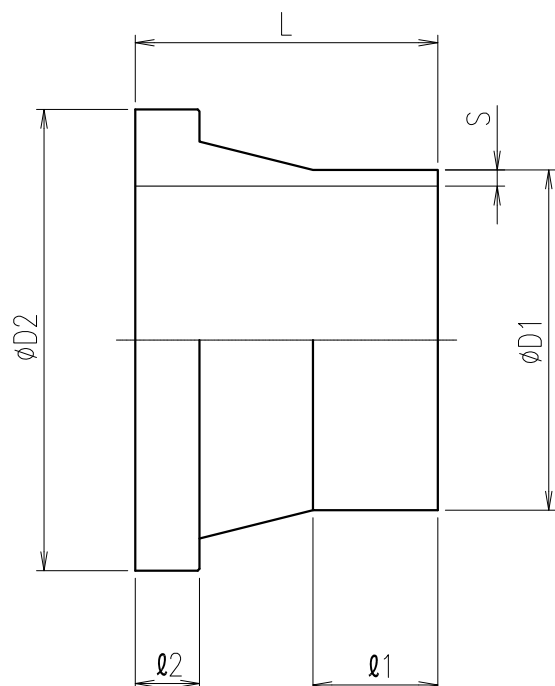
単位：mm

Size	D	L	b	S	Q1	Q2	dm
15	20	106	23	1.9	27	38.0	43
20	25	112	25	1.9	27	40.0	53
25	32	120	27	2.4	27	44.0	60
32	40	125	31	2.4	25	37.5	76.5
40	50	132	35	3.0	27	47.0	82
50	63	136	39	3.0	25	40.5	109

リングはFKMです。

エスロンPVDF継手 ユニオン		図番
		UT20ABBF
SEKISUI 積水化学工業株式会社	日付	承認印
	2001.06.18	

エスロンPVDF継手
スタップフランジ (JIS10K)



寸法表

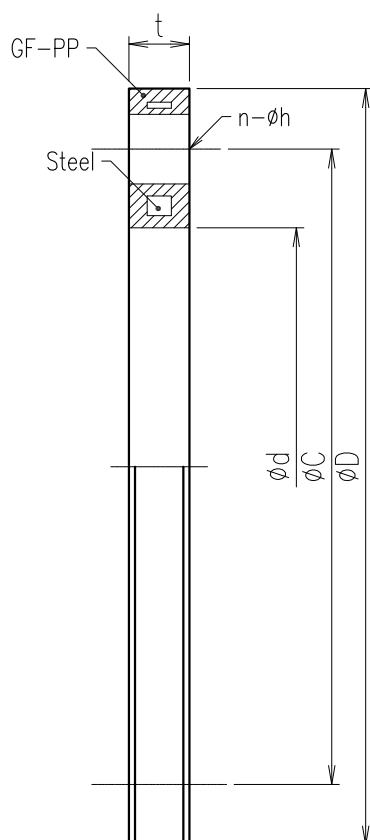
Unit: mm

Size	D1	D2	L	l1	l2	S
15	20	45 - 2	50 + 5	31 + 2	6.0 + 1	1.9
20	25	58 - 2	50 + 5	30 + 2	6.5 + 1	1.9
25	32	68 - 2	50 + 5	26 + 2	7.0 + 1	2.4
32	40	78 - 2	50 + 5	22 + 2	8.0 + 1	2.4
40	50	84 - 2	50 + 5	22 + 2	9.0 + 1	3.0
50	63	99 - 2	50 + 5	18 + 2	10.0 + 1	3.0
65	75	119 - 2	50 + 5	18 + 2	11.0 + 1	3.6
80	90	129 - 2	80 + 5	33 + 2	17.0 + 1	4.3
100	110	154 - 2	80 + 5	32 + 2	18.0 + 1	5.3
125	140	185 - 2	80 + 5	39 + 2	18.0 + 1	4.3
150	160	212 - 2	80 + 5	34 + 2	18.0 + 1	4.9
200	225	265 - 2	100 + 6	52 + 2	18.0 + 1	6.9

*呼び径125A以上は受注生産品です

エスロンPVDF継手 スタップフランジ (JIS10K)		図番
		SF80AFFF-JIS
SEKISUI 積水化学工業株式会社	日付	承認印
	2001.06.18	

エスロンPVDF継手
バックリング (JIS10K)



寸法表

Unit: mm

Size	D	d	C	n-øh	t
15	96	28	70	4-15	12
20	100	34	75	4-15	14
25	125	42	90	4-19	14
32	135	51	100	4-19	14
40	140	62	105	4-19	16
50	159	78	120	4-19	16
65	175	92	140	4-19	16
80	185	110	150	8-19	18
100	210	133	175	8-19	18
125	250	158	210	8-23	20
150	280	178	240	8-23	21
200	330	238	290	12-23	21

*材質：鉄芯入りポリプロピレン成形品

*呼び径125A以上は受注生産品です

エスロンPVDF継手 バックリング (JIS10K)		図 番
		BR50AFFF-JIS
SEKISUI 積水化学工業株式会社	日 付	承認印
	2001.06.18	