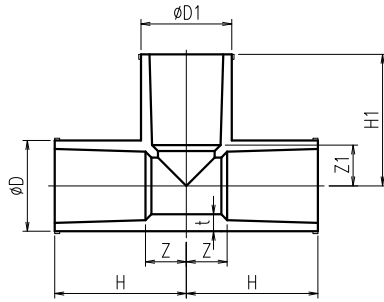
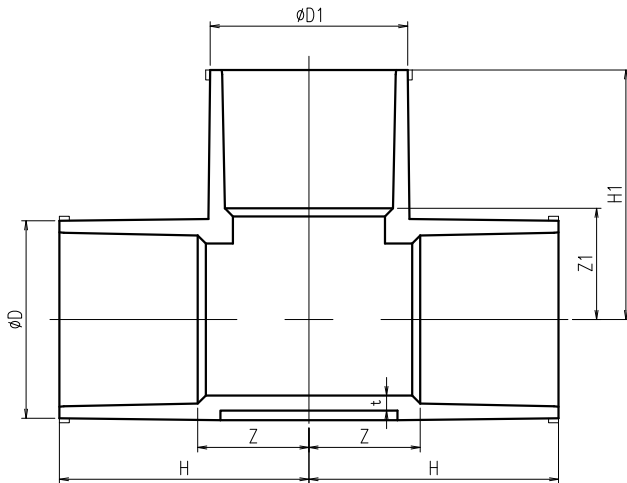


品名

エスロクリーン継手
TSチーズ



呼び径 13~呼び径 13×13~50×50mm



呼び径 65×50~150×150mm

寸法表

単位:mm

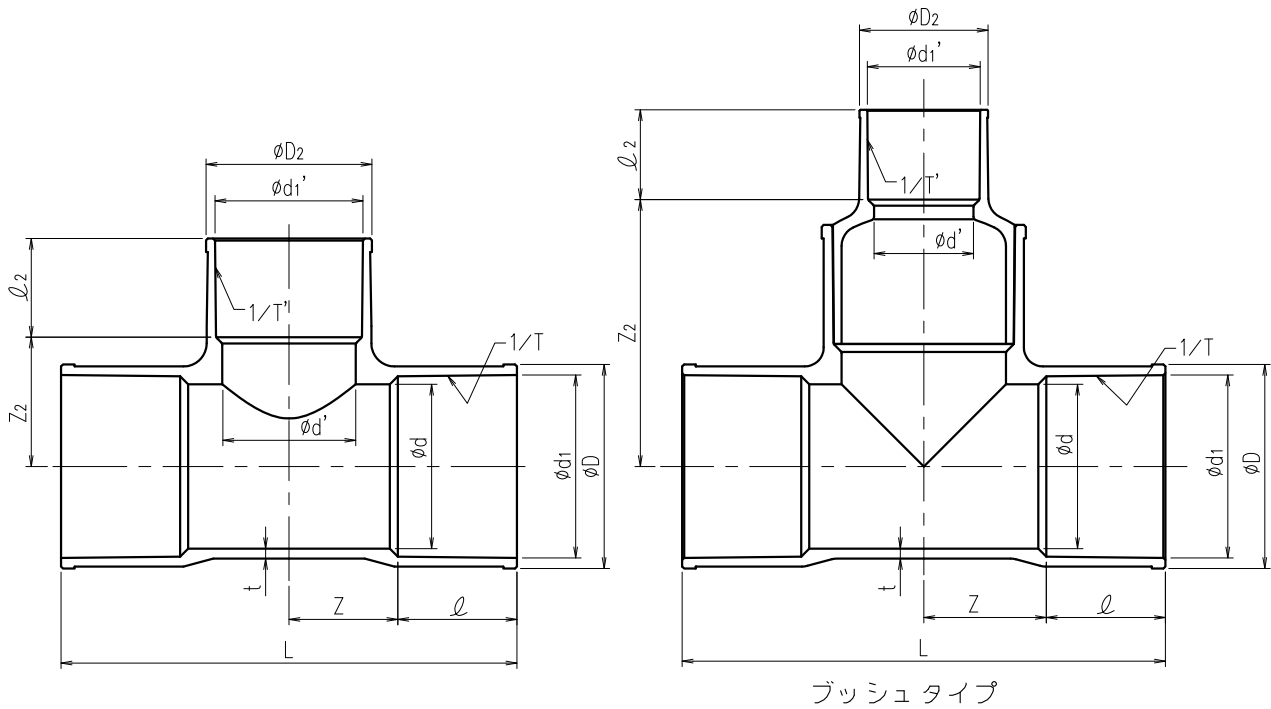
指定 サイズ	呼び径	D	D1	H	H1	t (参考)	Z (参考)	Z1 (参考)
□ 13		24	24	37	37	3.0	8	8
□ 16×13		29	24	42	42	3.5	10	14
□ 16		29	29	43	43	3.5	13	13
□ 20×13		33	24	47	42	3.5	12	16
□ 20×16		33	29	48	45	3.5	13	15
□ 20		33	33	52	52	3.5	15	15
□ 25×13		40	24	53	46	4.0	12	19
□ 25×16		40	29	53	48	4.0	13	18
□ 25×20		40	33	57	54	4.0	15	18
□ 25		40	40	60	60	4.0	18	18
□ 30×13		46	24	56	48	4.0	11	22
□ 30×16		46	29	59	53	4.0	13	21
□ 30×20		46	33	60	58	4.0	15	21
□ 30×25		46	40	64	63	4.0	19	23
□ 30		46	46	65	66	4.0	21	21
□ 40×13		57	24	68	53	4.5	11	26
□ 40×16		57	29	70	57	4.5	13	25
□ 40×20		58	33	72	64	4.5	17	28
□ 40×25		58	40	74	68	4.5	18	27
□ 40×30		57	46	77	72	4.5	21	27
□ 40		57	57	82	82	4.5	27	27
□ 50×13		70	24	76	58	5.0	11	30
□ 50×16		70	29	76	63	5.0	13	31
□ 50×20		70	33	78	70	5.0	15	35
□ 50×25		70	40	81	73	5.0	18	33
□ 50×30		70	46	85	79	5.0	21	33
□ 50×40		70	57	91	89	5.0	28	34
□ 50		70	70	98	98	5.0	33	33
□ 65×50		87	70	102	107	6.6	40	42
□ 65		87	87	114	114	6.6	50	50
□ 75×25		103	42	93	88	8.0	29	48
□ 75×40		102	57	100	102	8.0	36	47
□ 75×50		102	70	105	110	8.0	41	47
□ 75×65		102	87	115	119	8.0	49	56
□ 75		102	102	123	123	8.0	58	58
□ 100×50		130	72	125	122	10.0	41	59
□ 100×75		130	102	140	132	10.0	54	66
□ 100		130	130	152	152	10.0	68	68
□ 125×100		160	130	176	167	11.0	72	83
□ 125		160	160	189	189	11.0	84	84
□ 150×75		186	102	195	158	13.0	63	94
□ 150×100		186	134	207	181	13.0	76	97
□ 150×125		186	157	217	201	13.0	85	97
□ 150		187	187	233	233	13.0	100	100

備考) Lの許容差は±4mmとします。

品名	エスロクリーン継手 TSチーズ			図番	FT25ATTV
製図	積水化学工業 株式会社	年月日	2010.02.16	承認印	

品名

エスロン 継手
異径チーズ 200~300A



寸法表

単位:mm

	呼び径	ϕD	ϕd	ϕd_1	1/T	ℓ	Z	ϕD_2	$\phi d'$	$\phi d_1'$	1/T'	ℓ_2	Z ₂	L	t	最高許容圧力 (at20°C) (MPa)
<input type="checkbox"/>	200x75	243	196	217.4±0.7	1/50	145	56	106	77	89.6±0.3	1/49	64	116	402	18.5	0.75
<input type="checkbox"/>	200x100	243	196	217.4±0.7	1/50	145	73	134	102	114.7±0.3	1/56	84	116	436	13.0	0.75
<input type="checkbox"/>	200x150	243	196	217.4±0.7	1/50	145	100	189	146	166.0±0.4	1/63	132	125	490	13.0	0.75
<input type="checkbox"/>	250x75	300	242	268.6±0.7	1/50	175	71	106	77	89.6±0.3	1/49	64	146	492	14.5	0.75
<input type="checkbox"/>	250x100	300	242	268.6±0.7	1/50	175	92	134	102	114.7±0.3	1/56	84	141	534	14.5	0.75
<input type="checkbox"/>	250x150*	300	242	268.6±0.7	1/50	175	180	189	146	166.0±0.4	1/63	132	392	710	14.5	0.75
<input type="checkbox"/>	250x200	300	242	268.6±0.7	1/50	175	160	243	196	217.4±0.7	1/50	145	190	670	14.5	0.75
<input type="checkbox"/>	300x75	356	288	319.8±0.8	1/50	185	75	106	77	89.6±0.3	1/49	64	172	520	16.0	0.6
<input type="checkbox"/>	300x100	356	288	319.8±0.8	1/50	185	81	134	102	114.7±0.3	1/56	84	173	532	16.0	0.6
<input type="checkbox"/>	300x150*	356	288	319.8±0.8	1/50	185	190	189	146	166.0±0.4	1/63	132	429	750	16.0	0.6
<input type="checkbox"/>	300x200*	356	288	319.8±0.8	1/50	185	225	243	196	217.4±0.7	1/50	145	454	820	16.0	0.6
<input type="checkbox"/>	300x250	356	288	319.8±0.8	1/50	185	190	300	242	268.6±0.7	1/50	175	217	750	16.0	0.6

備考) 1. 最高許容圧力は使用圧力に水撃圧を加えたものです。(at20°C)

2. *印はブッシュタイプです。

材質

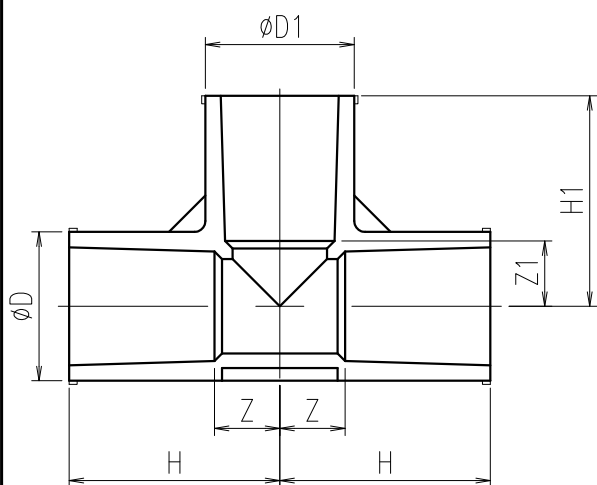
- エスロクリーン
 HI-PVC
 U-PVC

品名	エスロン 継手 異径チーズ 200~300A		図番
			RT200TTV
積水化学工業株式会社	年月日		承認印
	2009.06.30		

品名 HTエスロクリーン継手
チーズ

寸法表

単位:mm



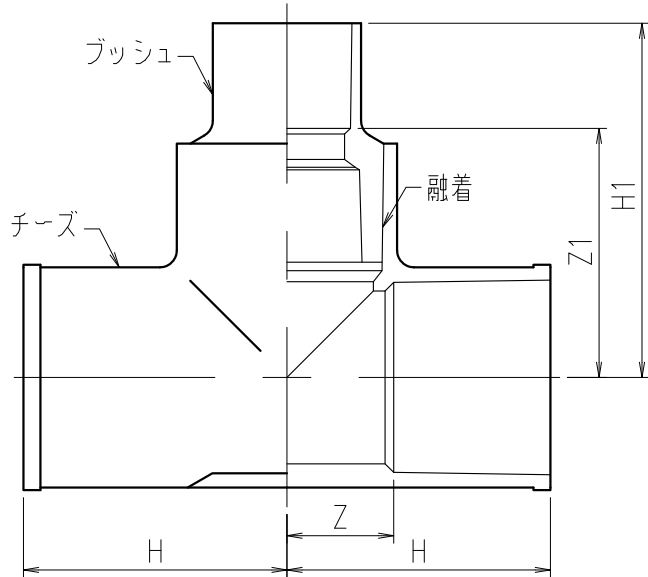
指定 サイズ	呼び径	D	D1	H	H1	Z (参考)	Z1 (参考)
□	*13	27.5	—	31.0	—	11.0	—
□	*16×13	31.0	27.5	36.5	32.5	11.5	12.5
□	*16	31.0	—	38.5	—	13.0	12.5
□	*20×13	36.0	27.5	46.5	35.0	11.5	14.5
□	*20×16	36.0	31.0	48.5	40.0	13.0	14.5
□	*20	36.0	—	50.5	50.0	15.0	14.5
□	*25×13	42.0	27.5	52.0	39.0	12.0	19.0
□	*25×16	42.0	31.0	53.5	43.5	13.5	18.5
□	*25×20	42.0	36.0	55.5	51.0	15.5	16.0
□	*25	42.0	—	58.5	58.0	18.0	17.5
□	*30×13	48.0	27.5	52.5	42.5	12.0	22.0
□	*30×16	48.0	31.0	54.0	47.5	13.5	22.0
□	*30×20	48.0	36.0	56.0	57.5	15.5	22.0
□	*30×25	48.0	42.0	58.5	62.5	18.0	22.0
□	*30	48.0	—	63.0	62.0	23.0	22.0
□	*40×13	58.0	27.5	60.0	48.0	14.5	27.5
□	*40×16	58.0	31.0	61.5	53.0	16.0	27.5
□	*40×20	58.0	36.0	63.5	63.5	18.0	28.0
□	*40×25	58.0	42.0	66.0	68.0	20.5	27.5
□	*40×30	58.0	48.0	70.0	68.0	24.5	27.5
□	*40	58.0	—	73.5	73.0	28.0	27.5
□	*50×13	70.0	27.5	67.0	55.0	16.5	34.5
□	*50×16	70.0	31.0	68.5	60.0	18.0	34.5
□	*50×20	70.0	36.0	70.5	70.0	20.0	34.5
□	*50×25	70.0	42.0	73.0	75.0	22.5	34.5
□	*50×30	70.0	48.0	77.0	75.0	26.5	34.5
□	*50×40	70.0	58.0	80.0	80.0	29.5	34.5
□	*50	70.0	—	85.5	85.0	35.0	34.5
□	65	87.0	—	113.5	113.5	43.0	43.0
□	75	102.0	—	123.5	123.5	50.5	50.5
□	100	130.0	—	155.5	155.5	63.0	63.0
□	125	157.0	—	188.0	188.0	83.0	83.0
□	150	186.0	—	230.0	230.0	98.0	98.0

備考) 1.点線の形状になる場合があります。
2.※はJIS K6777規格品とします。

品名	HTエスロクリーン継手 チーズ			図番	FT25ATTT
製図	積水化学工業 株式会社	年月日	2000.03.28	承認印	

品名

HTエスロクリーン継手
組み合わせチーズ（融着）



寸法表

単位:mm

指定サイズ	呼び径	H	Z	H1	Z1
□	65x13	113.5	43.0	118.5	96.5
□	65x16	113.5	43.0	122.5	91.5
□	65x20	113.5	43.0	128.0	92.5
□	65x25	113.5	43.0	133.0	93.0
□	65x30	113.5	43.0	132.0	91.5
□	65x40	113.5	43.0	147.0	101.5
□	65x50	113.5	43.0	156.0	105.5
□	75x20	123.5	50.5	140.5	99.0
□	75x25	123.5	50.5	146.5	106.0
□	75x30	123.5	50.5	148.5	108.0
□	75x40	123.5	50.5	161.5	116.5
□	75x50	123.5	50.5	169.0	118.5
□	75x65	123.5	50.5	168.0	106.5
□	100x20	155.5	63.0	179.5	154.5
□	100x25	155.5	63.0	185.5	145.0
□	100x30	155.5	63.0	185.0	144.5
□	100x40	155.5	63.0	191.0	145.5
□	100x50	155.5	63.0	195.5	145.0
□	100x65	155.5	63.0	209.0	147.0
□	100x75	155.5	63.0	225.0	151.5
□	125x20	188.0	83.0	209.0	173.5
□	125x25	188.0	83.0	214.5	174.0
□	125x50	188.0	83.0	224.0	173.5
□	125x65	188.0	83.0	235.0	173.5
□	125x75	188.0	83.0	247.0	173.0
□	125x100	188.0	83.0	267.0	174.5
□	150x20	230.0	98.0	247.0	211.5
□	150x25	230.0	98.0	251.5	211.0
□	150x75	230.0	98.0	290.0	210.5
□	150x100	230.0	98.0	305.0	211.0
□	150x125	230.0	98.0	315.5	211.0

- 備考) 1. Hの許容差は $^{+5}_-1$ とする。
2. H1寸法は融着接合のため参考値とする。

品名	HTエスロクリーン継手 組み合わせチーズ（融着）			図番	HLT1H2U
製図	積水化学工業 株式会社	年月日	2004.06.16	承認印	