

| 指定 サイズ | A(B) | ød | L | フランジ受口 JIS10K | | | H Max. | h Max. | A | B1 | B2 | 適用 アクチュエータ |
|------------------------------------|------|---------|-----|------------------|------|----|-----------|-----------|-----|-----|----|---------------|
| | | | | øD | n-øh | t | | | | | | |
| <input type="checkbox"/> 15(1/2) | 16 | 110±1.5 | 95 | 70 | 4-15 | 14 | 313 | 266 | 112 | 93 | 57 | ED-6 |
| <input type="checkbox"/> 20(3/4) | 20 | 120±1.5 | 100 | 75 | 4-15 | 14 | 327 | 277 | 112 | 93 | 57 | ED-6 |
| <input type="checkbox"/> 25(1) | 25 | 130±1.5 | 125 | 90 | 4-19 | 14 | 347 | 285 | 112 | 93 | 57 | ED-6 |
| <input type="checkbox"/> 32(1・1/4) | 32 | 142±1.5 | 135 | 100 | 4-19 | 16 | 353 | 285 | 112 | 93 | 57 | ED-6 |
| <input type="checkbox"/> 40(1・1/2) | 41 | 180±1.5 | 140 | 105 | 4-19 | 16 | 419 | 349 | 132 | 118 | 70 | ED-25 |
| <input type="checkbox"/> 50(2) | 52 | 210±1.5 | 155 | 120 | 4-19 | 20 | 465 | 387 | 132 | 118 | 70 | ED-25 |
| <input type="checkbox"/> 65(2 1/2) | 67 | 250±1.5 | 175 | 140 | 4-19 | 22 | 522 | 435 | 132 | 118 | 70 | ED-25 |
| <input type="checkbox"/> 80(3) | 80 | 280±1.5 | 185 | 150 | 8-19 | 22 | 603 | 511 | 200 | 154 | 83 | ED-40 |
| <input type="checkbox"/> 100(4) | 100 | 340±1.5 | 210 | 175 | 8-19 | 24 | 667 | 562 | 200 | 154 | 83 | ED-60 |
| <input type="checkbox"/> 125(5) | 125 | 410±1.5 | 250 | 210 | 8-23 | 24 | 720 | 595 | 200 | 154 | 84 | ED-90 |
| <input type="checkbox"/> 150(6) | 150 | 480±1.5 | 280 | 240 | 8-23 | 24 | 741 | 601 | 200 | 154 | 84 | ED-90 |

Note) フランジ受口寸法は次の規格に準じています。JIS B 2220

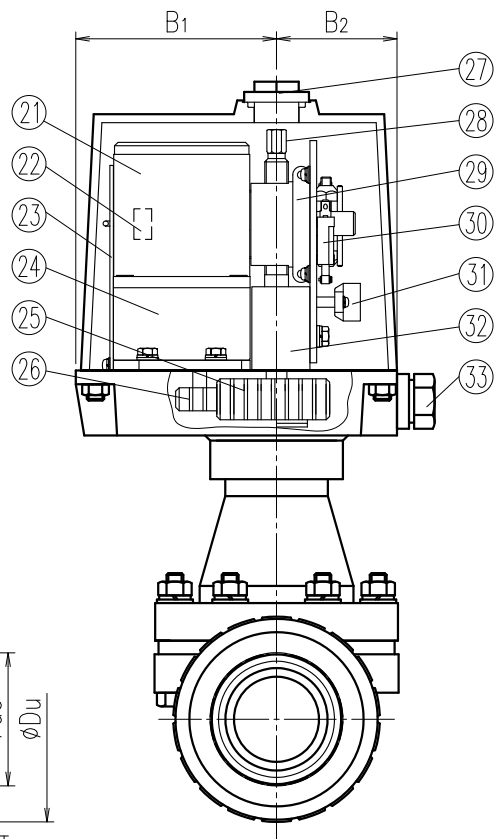
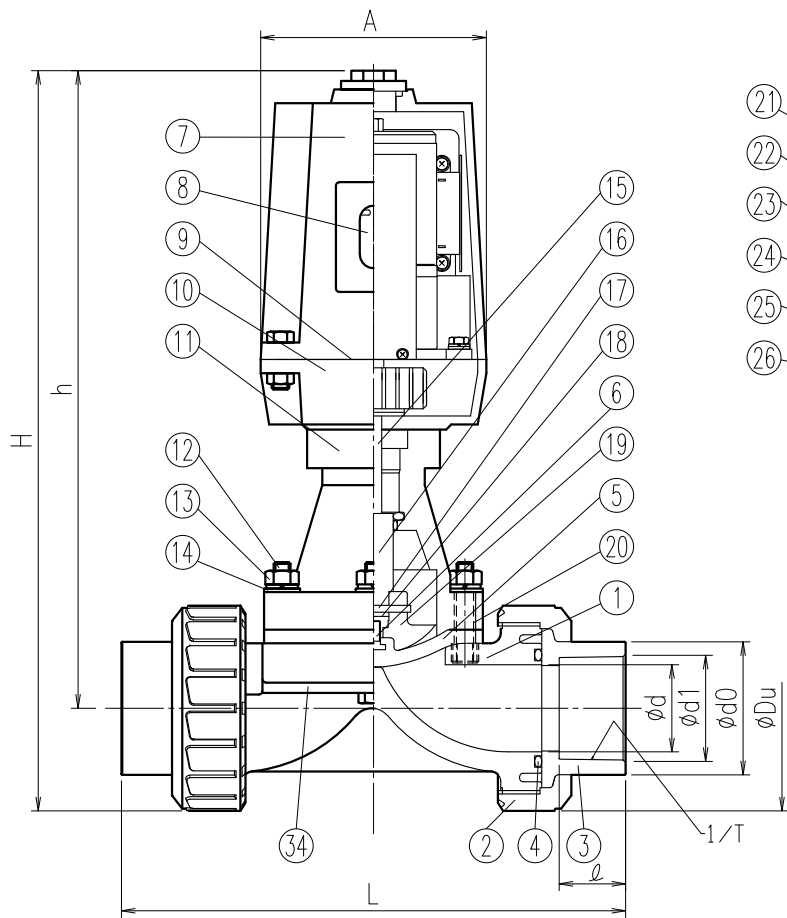
| No. | 部品名称 | 数量 | 材質/型式 |
|-----|-----------|----|---|
| 1 | ボディ | 1 | □PVC □HT □PP □PVDF |
| 2 | 隔膜 | 1 | □EPDM □PTFE+EPDM □PTFE+PVDF+EPDM |
| 3 | 隔膜埋込金具 | 1 | (EPDM) SS400; Chromium-Plated (PTFE) SUS304 *1 |
| 4 | カバー | 1 | AC-4 |
| 5 | 開度表示板 | 1 | AL-P |
| 6 | カバーパッキン | 1 | CR |
| 7 | 台板 | 1 | AC-3 |
| 8 | ボンネット | 1 | AC-7 |
| 9 | 六角ボルト | - | SUS304 |
| 10 | 六角ナット | - | SUS304 |
| 11 | ワッシャ | - | SUS304 |
| 12 | スピンドル | 1 | S45C |
| 13 | スリーブ | 1 | FC250 |
| 14 | スプリングピン | 1 | SUS304*1 |
| 15 | コンプレッサ金具 | 1 | C3604*1 |
| 16 | コンプレッサ | 1 | GF-PP |
| 17 | スタッドボルト | - | SUS304 |
| 18 | リバーシブルモータ | 1 | - |
| 19 | サーマルプロテクタ | 1 | - |
| 20 | インジケータ | 1 | - |
| 21 | ギアボックス | 1 | - |
| 22 | ギアA | 1 | S45C |
| 23 | ギアB | 1 | S45C |
| 24 | 手動開閉用プラグ | 1 | PP |
| 25 | 手動開閉ステム | 1 | SUS304 |
| 26 | コンデンサ | 1 | - |
| 27 | マイクロスイッチ | 2 | OMRON:V-156-1A5 |
| 28 | 端子台 | 1 | フェノール樹脂 |
| 29 | スプリングボックス | 1 | - |
| 30 | 電線管グラウンド | 1 | G1/2 |
| 31 | 補強板 M *3 | 2 | SUS304,SS400エポキシ塗装 |

*1. 3, 14, 15はチタンパラジウムも製作可能です。

*2. 隔膜締め付けボルト、ナット類の数量は呼び径により異なります。

*3. HP,PP,PVDFのみ

| | | |
|---|---|-----|
| お客様名 | | 記入日 |
| 電源電圧 | <input type="checkbox"/> AC100V <input type="checkbox"/> AC200V | 受取印 |
| 禁油処理 | <input type="checkbox"/> 要 | |
| エスロン KS型電動ダイヤフラムバルブ JIS10Kフランジ式 15A-150A | | |
| 図番 | DVK151FFJ | |
| SEKISUI 積水化学工業株式会社 | | |



寸法表

単位：mm

| 指定 サイズ | A(B) | ϕd | L | TS受口部 | | | | ϕDu | H Max. | h Max. | A | B1 | B2 | 適用 アクチュエータ |
|-------------------------------------|------|----------|---------|-----------|------|-----|-----------|-----------|-----------|-----------|-----|-----|----|---------------|
| | | | | $\phi d1$ | 1/T | l | ϕdo | | | | | | | |
| <input type="checkbox"/> 15 (1/2) | 15 | 15 | 144±3.0 | 22.3 | 1/37 | 22 | 33 | 49 | 290 | 266 | 112 | 93 | 57 | ED-6 |
| <input type="checkbox"/> 20 (3/4) | 20 | 20 | 172±3.0 | 26.3 | 1/42 | 25 | 35 | 59 | 307 | 277 | 112 | 93 | 57 | ED-6 |
| <input type="checkbox"/> 25 (1) | 25 | 25 | 187±3.0 | 32.3 | 1/43 | 29 | 44 | 67 | 318 | 285 | 112 | 93 | 57 | ED-6 |
| <input type="checkbox"/> 32 (1・1/4) | 32 | 32 | 210±3.0 | 38.4 | 1/37 | 32 | 54 | 81 | 326 | 285 | 112 | 93 | 57 | ED-6 |
| <input type="checkbox"/> 40 (1・1/2) | 40 | 40 | 262±3.0 | 48.5 | 1/38 | 35 | 66 | 98 | 397 | 349 | 132 | 118 | 70 | ED-25 |
| <input type="checkbox"/> 50 (2) | 50 | 50 | 298±3.0 | 60.7 | 1/34 | 38 | 77 | 120 | 447 | 387 | 132 | 118 | 70 | ED-25 |

備考) TS受口寸法は次の規格に準じています。JIS K6743

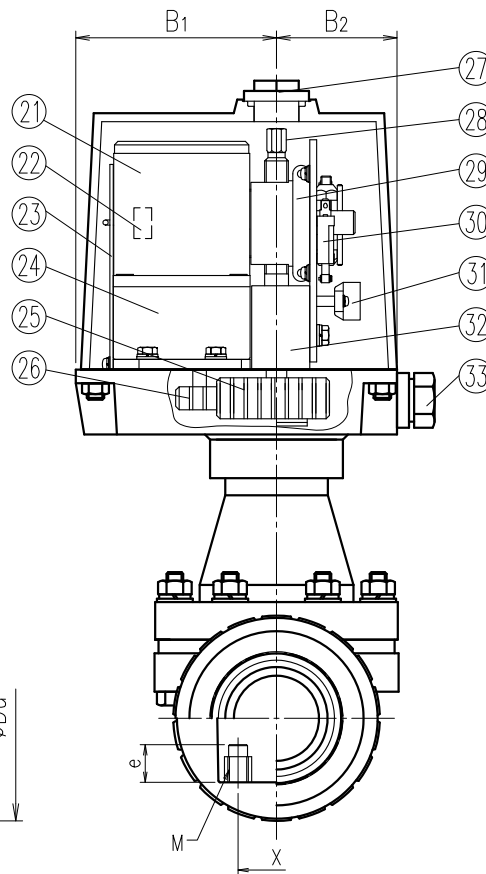
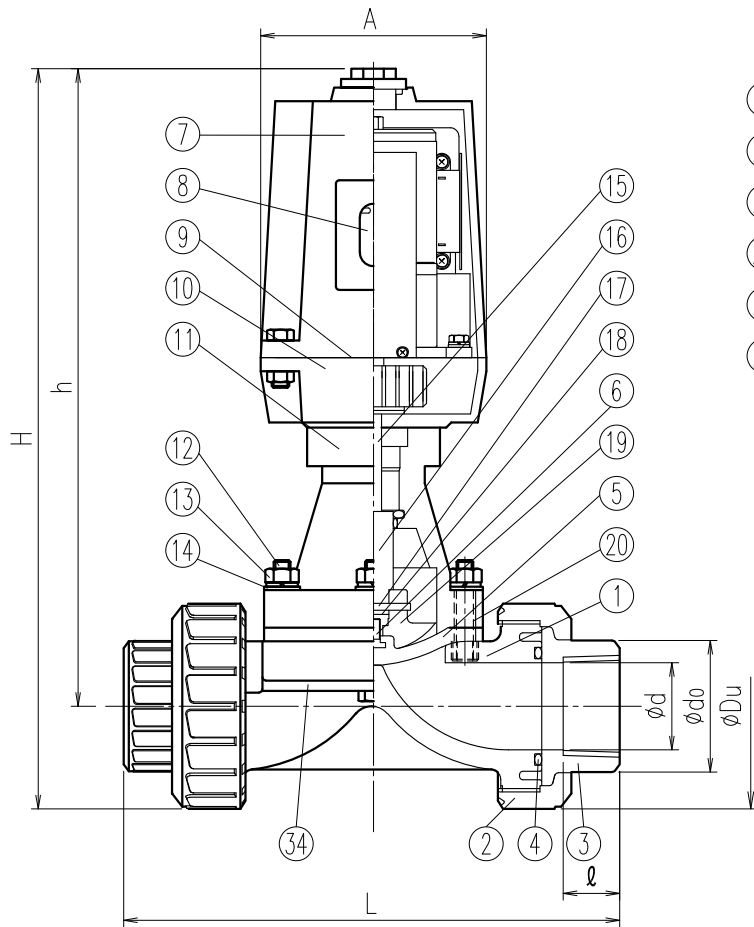
| No. | 部品名称 | 数量 | 材質/型式 |
|-----|-----------|----|--|
| 1 | ボディ | 1 | <input type="checkbox"/> PVC |
| 2 | ユニオンナット | 2 | <input type="checkbox"/> HT |
| 3 | TS受口 | 2 | |
| 4 | Oリング | 2 | <input type="checkbox"/> EPDM <input type="checkbox"/> FKM |
| 5 | 隔膜 | 1 | <input type="checkbox"/> EPDM <input type="checkbox"/> PTFE+EPDM <input type="checkbox"/> PTFE+PVDF+EPDM |
| 6 | 隔膜埋込金具 | 1 | (EPDM) SS400; クロムメッキ (PTFE) SUS304 *1 |
| 7 | カバー | 1 | AC-4 |
| 8 | 開度表示板 | 1 | AL-P |
| 9 | カバーパッキン | 1 | CR |
| 10 | 台板 | 1 | AC-3 |
| 11 | ボンネット | 1 | AC-7 |
| 12 | 六角ボルト | - | SUS304 |
| 13 | 六角ナット | - | SUS304 |
| 14 | ワッシャ | - | SUS304 |
| 15 | スピンドル | 1 | S45C |
| 16 | スリーブ | 1 | FC250 |
| 17 | スプリングピン | 1 | SUS304*1 |
| 18 | コンプレッサ金具 | 1 | C3604*1 |
| 19 | コンプレッサ | 1 | GF-PP |
| 20 | スタッドボルト | - | SUS304 |
| 21 | リバーシブルモータ | 1 | - |
| 22 | サーマルプロテクタ | 1 | - |
| 23 | インジケータ | 1 | - |
| 24 | ギアボックス | 1 | - |
| 25 | ギアA | 1 | S45C |
| 26 | ギアB | 1 | S45C |
| 27 | 手動開閉用プラグ | 1 | PP |
| 28 | 手動開閉ステム | 1 | SUS304 |
| 29 | コンデンサ | 1 | - |
| 30 | マイクロスイッチ | 2 | OMRON;V-156-1A5 |
| 31 | 端子台 | 1 | フェノール樹脂 |
| 32 | スプリングボックス | 1 | - |
| 33 | 電線管グラウンド | 1 | G1/2 |
| 34 | 補強板M *3 | 2 | SUS304,SS400エポキシ塗装 |

*1. 6,17,18はチタンパラジウムも製作可能です。

*2. 隔膜締付けボルト、ナット類の数量は呼び径により異なります。

*3. HTのみ

| | | |
|------------------------------------|---|-----|
| お客様名 | | 記入日 |
| 電源電圧 | <input type="checkbox"/> AC100V <input type="checkbox"/> AC200V | 受取印 |
| 禁油処理 | <input type="checkbox"/> 要 | |
| エスロン KS型電動ダイヤフラムバルブ TS式 15A-50A | | |
| 図番 | DVK1550SJ | |
| SEKISUI 積水化学工業株式会社 | | |



| No. | 部品名称 | 数量 | 材質/型式 |
|-----|-----------|----|---|
| 1 | ボディ | 1 | □PVC |
| 2 | ユニオンナット | 2 | □PVDF |
| 3 | ねじ受口 | 2 | |
| 4 | Oリング | 2 | □EPDM □FKM |
| 5 | 隔膜 | 1 | □EPDM □PTFE+EPDM □PTFE+PVDF+EPDM |
| 6 | 隔膜埋込金具 | 1 | (EPDM) SS400; Chromium-Plated (PTFE) SUS304 *1 |
| 7 | カバー | 1 | AC-4 |
| 8 | 開度表示板 | 1 | AL-P |
| 9 | カバーパッキン | 1 | CR |
| 10 | 台板 | 1 | AC-3 |
| 11 | ボンネット | 1 | AC-7 |
| 12 | 六角ボルト | - | SUS304 |
| 13 | 六角ナット | - | SUS304 |
| 14 | ワッシャ | - | SUS304 |
| 15 | スピンドル | 1 | S45C |
| 16 | スリーブ | 1 | FC250 |
| 17 | スプリングピン | 1 | SUS304*1 |
| 18 | コンプレッサ金具 | 1 | C3604*1 |
| 19 | コンプレッサ | 1 | GF-PP |
| 20 | スタッドボルト | - | SUS304 |
| 21 | リバーシブルモータ | 1 | - |
| 22 | サーマルプロテクタ | 1 | - |
| 23 | インジケータ | 1 | - |
| 24 | ギアボックス | 1 | - |
| 25 | ギアA | 1 | S45C |
| 26 | ギアB | 1 | S45C |
| 27 | 手動開閉用プラグ | 1 | PP |
| 28 | 手動開閉ステム | 1 | SUS304 |
| 29 | コンデンサ | 1 | - |
| 30 | マイクロスイッチ | 2 | OMRON;V-156-1A5 |
| 31 | 端子台 | 1 | フェノール樹脂 |
| 32 | スプリングボックス | 1 | - |
| 33 | 電線管グラウンド | 1 | G1/2 |
| 34 | 補強板M *3 | 2 | SUS304,SS400エポキシ塗装 |

*1. 6,17,18はチタンパラジウムも製作可能です。
 *2. 隔膜除付ボルト、ナット類の数量は呼び径により異なります。
 *3. PVDFのみ

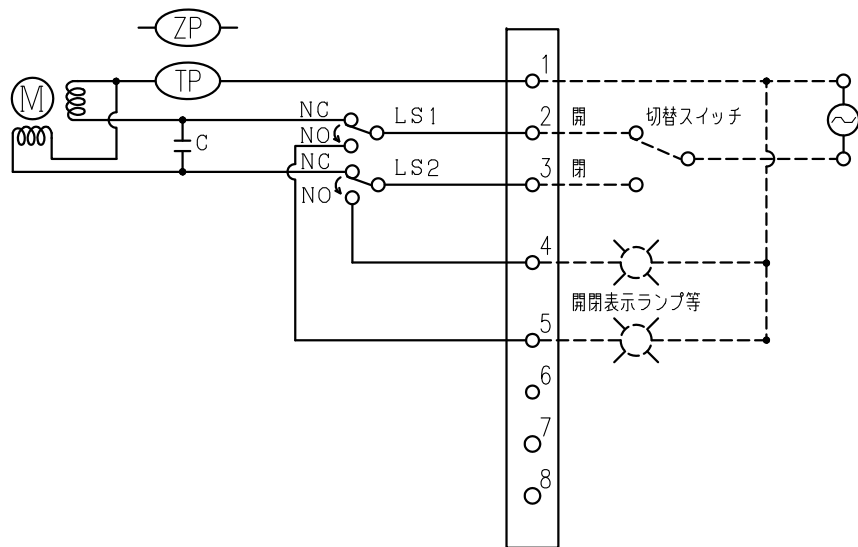
寸法表

単位：mm

| 指定 サイズ | A(B) | φd | L | | ねじ受口部 | | | φDu | H Max. | h Max. | A | B1 | B2 | 適用 アクチュエータ | Fixing Insert Nut | | |
|-------------|------|----|---------|---------|-----------|-----|------|-----|-----------|-----------|-----|-----|-----|---------------|----------------------|-----|-------|
| | | | PVC | PVDF | めねじ 呼び | φ | | | | | | | | | X | Mxe | |
| | | | | | | PVC | PVDF | | | | | | | | | | φ do |
| □ 15(1/2) | 15 | 15 | 133±3.0 | 134±3.0 | Rc1/2 | 18 | 20 | 30 | 49 | 290 | 266 | 112 | 93 | 57 | ED-6 | 25 | M6x12 |
| □ 20(3/4) | 20 | 20 | 157±3.0 | 157±3.0 | Rc3/4 | 18 | 22 | 35 | 59 | 307 | 277 | 112 | 93 | 57 | ED-6 | 25 | M6x12 |
| □ 25(1) | 25 | 25 | 173±3.0 | 180±3.0 | Rc1 | 23 | 24 | 44 | 67 | 318 | 285 | 112 | 93 | 57 | ED-6 | 25 | M6x12 |
| □ 32(1・1/4) | 32 | 32 | 188±3.0 | 191±3.0 | Rc1・1/4 | 23 | 25 | 54 | 81 | 326 | 285 | 112 | 93 | 57 | ED-6 | 25 | M6x12 |
| □ 40(1・1/2) | 40 | 40 | 248±3.0 | 254±3.0 | Rc1・1/2 | 25 | 28 | 65 | 98 | 397 | 349 | 132 | 118 | 70 | ED-25 | 45 | M8x12 |
| □ 50(2) | 50 | 50 | 280±3.0 | 290±3.0 | Rc2 | 30 | 30 | 77 | 120 | 447 | 387 | 132 | 118 | 70 | ED-25 | 45 | M8x12 |

Note) ねじ寸法は、JIS B 0203(管用テーパねじ)に準拠しています。

| | | |
|---------------------------|-----------------|-----|
| お客様名 | | 記入日 |
| 電源電圧 | □AC100V □AC200V | 受取印 |
| 禁油処理 | □要 | |
| エスロン KS型電動ダイヤフラムバルブ | | |
| ねじ式 15A-50A | | |
| 図番 | DVK1550NJ | |
| SEKISUI 積水化学工業株式会社 | | |



電源 AC100V 50/60Hz
AC200V ”

M : ACリバーシブルモーター
C : コンデンサー
ZP : インピーダンスプロテクター
(DV15-25A, BV15-65A, BF40-65A)
TP : サーマルプロテクター
(DV32-150A, BV80,100A, BF80-300A)
LS1: 開用マイクロスイッチ
LS2: 閉用マイクロスイッチ

端子1: 電源共通端子
2: 開用電源端子
3: 閉用電源端子
4: 閉用信号端子
5: 開用信号端子
6: 未使用
7: 未使用
8: 未使用

回路の説明

- 回路図は、バルブの半開状態を示しています。
図の状態のまま開方向に作動を続け、全開するとLS1がNCからNOに作動し、全開のランプが点灯、停止します。
また、図の状態にある時、切替えスイッチを閉側に切替えますと、バルブは閉方向に作動し、全開するとLS2がNCからNOに作動し、全開のランプが点灯、停止します。
- LS1、LS2はそれぞれ全開、全閉のときのみしか作動しませんので、端子2および3に同時に通電することのないよう、必ず図のような開閉の切替を行ってください。

リミットスイッチ接点の作動図

| リミットスイッチ | 接点 | 全閉 0% | 全開 100% |
|----------|----------|----------|------------|
| LS1 | NO NC | — — | — — |
| LS2 | NO NC | — — | — — |

| | | | |
|-------------------|-----------------------|-------|--------|
| お客様名 | | 記入日 | |
| | | 年 月 日 | |
| 特記事項 | | 受取印 | |
| 品名 | エスロン KS型 電動式バルブ配線図 | 図番 | VCKE00 |
| 積水化学工業株式会社 | | | |