

寸法表 単位:mm

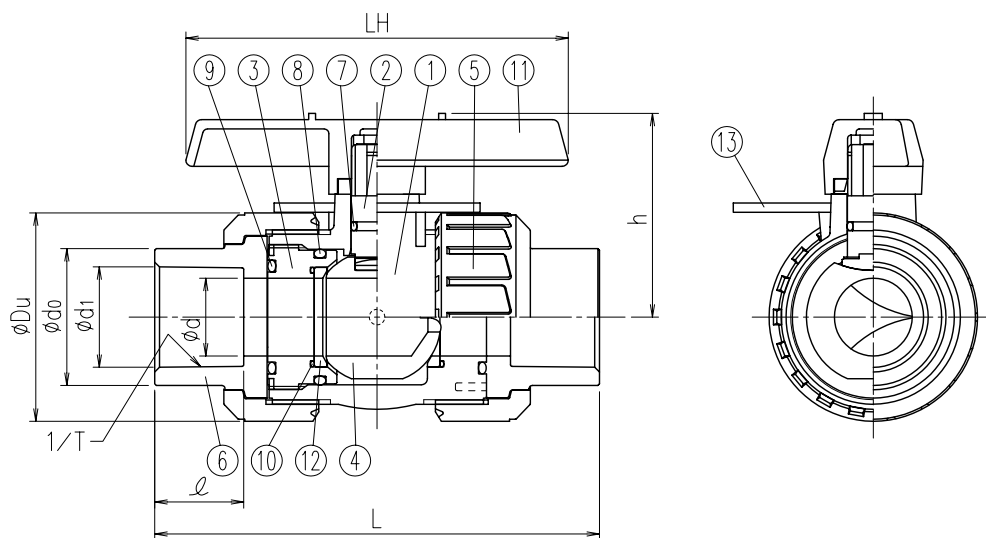
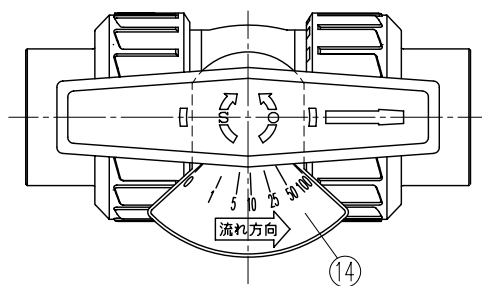
指定 サイズ	A(B)	$\phi d$	L	フランジ受口				h	$\phi Du$	LH
				$\phi D$	$\phi C$	$n-\phi h$	t			
<input type="checkbox"/>	15(1/2)	15	143±1.5	95	70	4-15	14	50	49	95
<input type="checkbox"/>	20(3/4)	20	172±1.5	100	75	4-15	14	53	59	95
<input type="checkbox"/>	25(1)	25	187±1.5	125	90	4-19	14	66	67	123
<input type="checkbox"/>	32(1・1/4)	32	190±1.5	135	100	4-19	16	74	81	123
<input type="checkbox"/>	40(1・1/2)	40	212±1.5	140	105	4-19	16	100	98	152
<input type="checkbox"/>	50(2)	50	234±1.5	155	120	4-19	20	107	120	152

Note) フランジ寸法は下記の規格に準じています。

JIS B 2220 for JIS10K

No.	部品名称	数量	材質/型式
1	本体	1	PVC
2	ステム	1	
3	ボール押え	1	
4	ボール	1	
5	ユニオンナット	2	
6	セットリング	2	
7	フランジ受口	2	□EPDM □FKM
8	ステムOリング	15-32A: 1 40,50A: 2	
9	ボール押えOリング	1	
10	ユニオンOリング	2	
11	ボールシートOリング	2	
12	ハンドル	1	ABS
13	ボールシート	2	PTFE
14	開度表示板	1	PVC
15	開度表示ラベル	1	-

お客様名		記入日
ハンドル色	<input type="checkbox"/> オレンジ (標準) <input type="checkbox"/> ブルー <input type="checkbox"/> グリーン <input type="checkbox"/> アイボリー <input type="checkbox"/> ホワイト <input type="checkbox"/> イエロー	受取印
禁油処理	<input type="checkbox"/> 要	
エスロン YPボールバルブ フランジ式 15~50A 図番 YV1550FXJ		
<b>SEKISUI 積水化学工業株式会社</b>		



No.	部品名称	数量	材質/型式	
1	本体	1	PVC	
2	ステム	1		
3	ボール押え	1		
4	ボール	1		
5	ユニオンナット	2		
6	TS受口	2	□EPDM □FKM	
7	ステムOリング	15-32A 40,50A		1 2
8	ボール押えOリング	1		
9	ユニオンOリング	2		
10	ボールシートOリング	2		
11	ハンドル	1	ABS	
12	ボールシート	2	PTFE	
13	開度表示板	1	PVC	
14	開度表示ラベル	1	-	

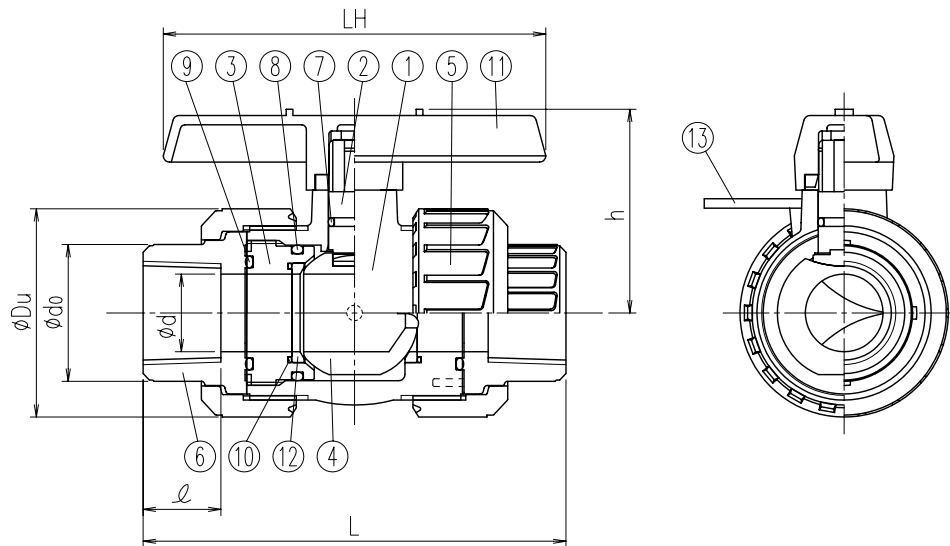
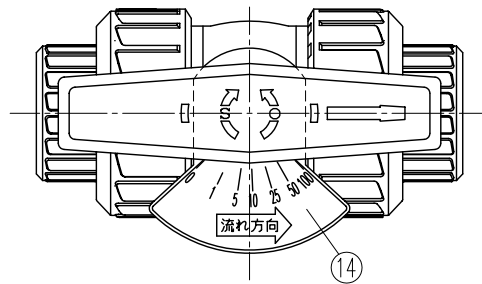
寸法表 単位:mm

指定 サイズ	A(B)	$\phi d$	L	TS受口			$\phi do$	h	$\phi Du$	LH
				$\phi d1$	1/T	$l$				
□ 15(1/2)	15	15	109±3.0	22.3	1/37	22	33	50	49	95
□ 20(3/4)	20	20	132±3.0	26.3	1/42	25	35	53	59	95
□ 25(1)	25	25	143±3.0	32.3	1/43	29	44	66	67	123
□ 32(1・1/4)	32	32	166±3.0	38.4	1/37	32	54	74	81	123
□ 40(1・1/2)	40	40	175±3.0	48.5	1/38	35	66	100	98	152
□ 50(2)	50	50	203±3.0	60.6	1/34	38	77	107	120	152

Note) TS受口寸法は下記の規格に準じています。

JIS:JIS K6743

お客様名		記入日
ハンドル色	<input type="checkbox"/> オレンジ (標準) <input type="checkbox"/> ブルー <input type="checkbox"/> グリーン <input type="checkbox"/> アイボリー <input type="checkbox"/> ホワイト <input type="checkbox"/> イエロー	受取印
禁油処理	<input type="checkbox"/> 要	
エスロン YPボールバルブ TS式 15~50A 図番 YV1550SXJ		
<b>SEKISUI 積水化学工業株式会社</b>		



No.	部品名称	数量	材質/型式	
1	本体	1	PVC	
2	ステム	1		
3	ボール押え	1		
4	ボール	1		
5	ユニオンナット	2		
6	ねじ受口	2	□EPDM □FKM	
7	ステムOリング	15-32A 40,50A		1 2
8	ボール押えOリング	1		
9	ユニオンOリング	2		
10	ボールシートOリング	2		
11	ハンドル	1	ABS	
12	ボールシート	2	PTFE	
13	開度表示板	1	PVC	
14	開度表示ラベル	1	-	

寸法表 単位:mm

指定 サイズ	A(B)	$\phi d$	L	ねじ受口			h	$\phi Du$	LH
				Rc	$\ell$	$\phi do$			
<input type="checkbox"/> 15(1/2)	15	15	97±3.0	1/2	18	30	50	49	95
<input type="checkbox"/> 20(3/4)	20	20	117±3.0	3/4	18	35	53	59	95
<input type="checkbox"/> 25(1)	25	25	128±3.0	1	23	44	66	67	123
<input type="checkbox"/> 32(1・1/4)	32	32	146±3.0	1・1/4	23	54	74	81	123
<input type="checkbox"/> 40(1・1/2)	40	40	163±3.0	1・1/2	25	65	100	98	152
<input type="checkbox"/> 50(2)	50	50	188±3.0	2	30	77	107	120	152

Note) ねじ受口寸法は下記の規格に準じています。

JIS:JIS B 0203

お客様名		記入日
ハンドル色	<input type="checkbox"/> オレンジ (標準) <input type="checkbox"/> ブルー <input type="checkbox"/> グリーン <input type="checkbox"/> アイボリー <input type="checkbox"/> ホワイト <input type="checkbox"/> イエロー	受取印
禁油処理	<input type="checkbox"/> 要	
エスロン YPボールバルブ ねじ式 15~50A 図番   YV1550NXJ		
<b>SEKISUI 積水化学工業株式会社</b>		