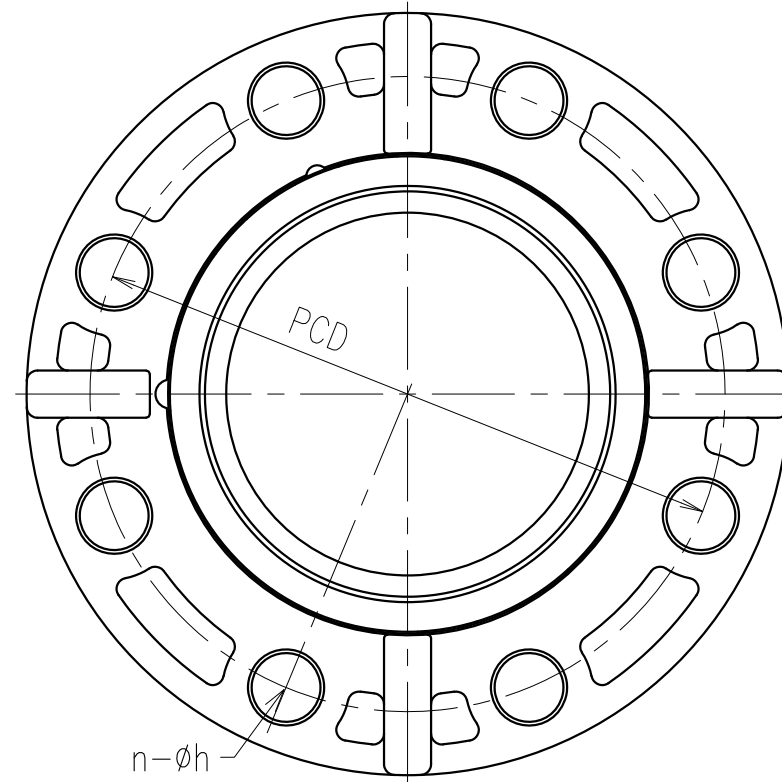
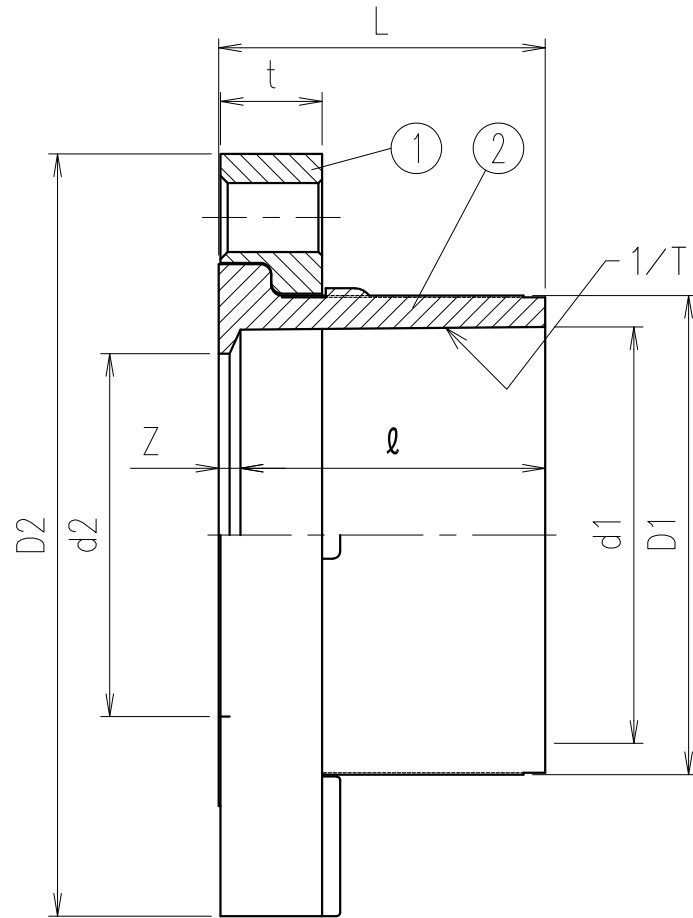


No.	部品名称	数量	材質/色
1	ルーズフランジ	1	GF-PP
2	TSアダプター	1	□PVC □HI-PVC



寸法表

単位：mm

指定 サイズ	A(B)	TS受口部				フランジ部					L	Z	参考重量 kg/個
		d1	1/T	ℓ	D1	D2	PCD	d2	t	n-φh			
□ 50(2)		60.8	1/37	63	73	155	120	52	25	4-19	70	7	0.45
□ 65(2 1/2)		76.6	1/48	61	88	175	140	67	25	4-19	70	9	0.56
□ 80(3)		89.6	1/49	64	102	185	150	78	27	8-19	72	8	0.64
□ 100(4)		114.7	1/56	84	132	210	175	100	28	8-19	90	6	0.93
□ 125(5)		140.9	1/58	104	158	250	210	125	28	8-23	114	10	1.35
□ 150(6)		166.0	1/63	132	186	280	240	146	32	8-23	142	10	2.06
□ 200(8)		217.5	1/50	155	238	330	290	196	36	12-23	166	11	3.02

備考) 1. TS受口寸法は、JIS K6743(水道用硬質塩化ビニル管継手)を参考にしています。
2. フランジ寸法は、JIS B 2220:2004(鋼製管フランジ)を参考にしています。

お客様名		記入日
		受取印
エスロン		
TSルーズフランジ JIS10K 50(2")~200(8")		
図番	TSF502HFJ	
SEKISUI 積水化学工業株式会社		