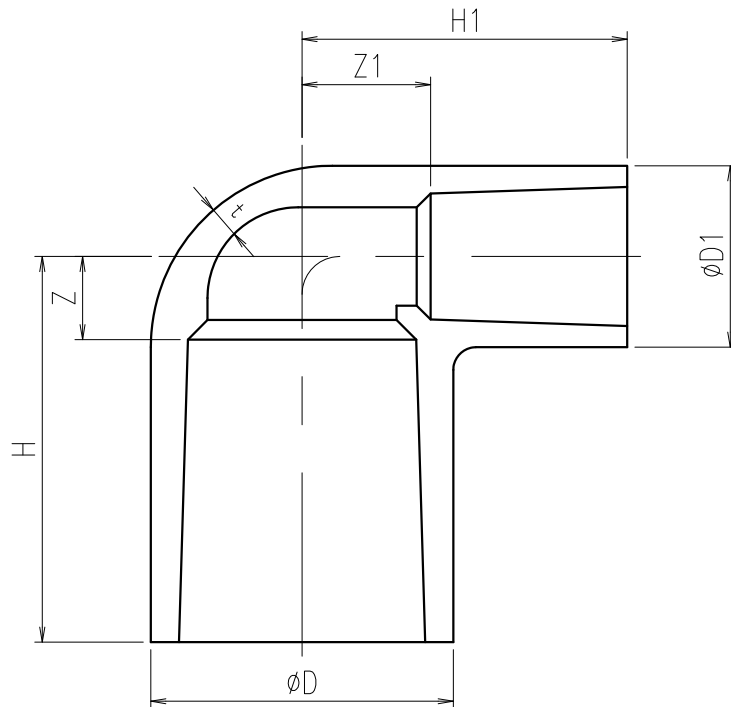


品名

エスロクリーン継手
TS径違いエルボ

寸法表

単位:mm

指定 サイズ	呼び径	ϕD	$\phi D1$	H	H1	t	Z(参考)	Z1(参考)
□	20x13	33	24	46	40	3.0	11	14
□	25x13	40	24	51	43	3.0	11	17
□	25x20	40	33	55	53	3.5	15	18

備考) 1.H、H1の許容差は+5,-1mmとします。

2.tについては呼び径の径小側の肉厚とします。

品名	エスロクリーン継手 TS径違いエルボ			図番	RL251TTV
製図	積水化学工業 株式会社	年月日	2000.03.28	承認印	