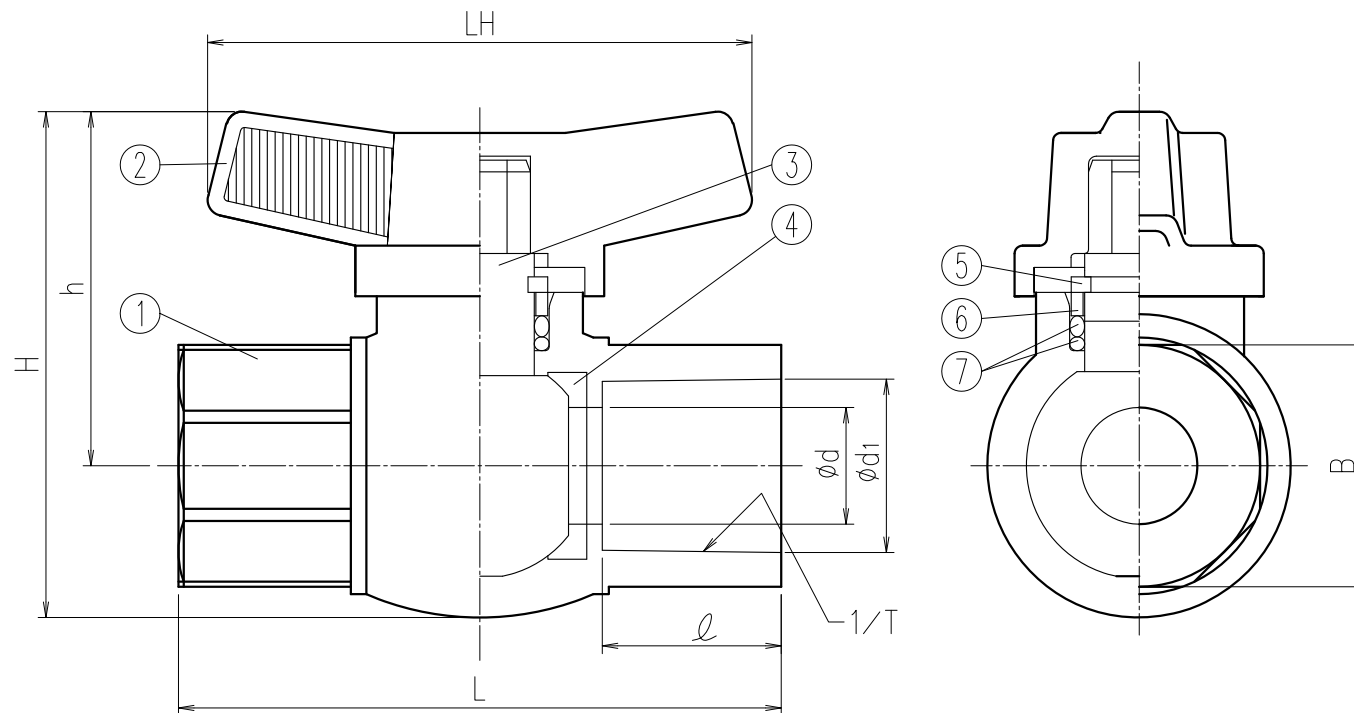


| No. | 部品名称   | 数量 | 材質/型式         |
|-----|--------|----|---------------|
| 1   | 本体     | 1  | PVC           |
| 2   | ハンドル   | 1  | ABS           |
| 3   | ステム    | 1  | CPVC          |
| 4   | ボールシート | 2  | PTFE          |
| 5   | 止め輪    | 1  | PVDF          |
| 6   | カラー    | 1  | PVDF          |
| 7   | Oリング   | 2  | □EPDM<br>□FKM |



寸法表

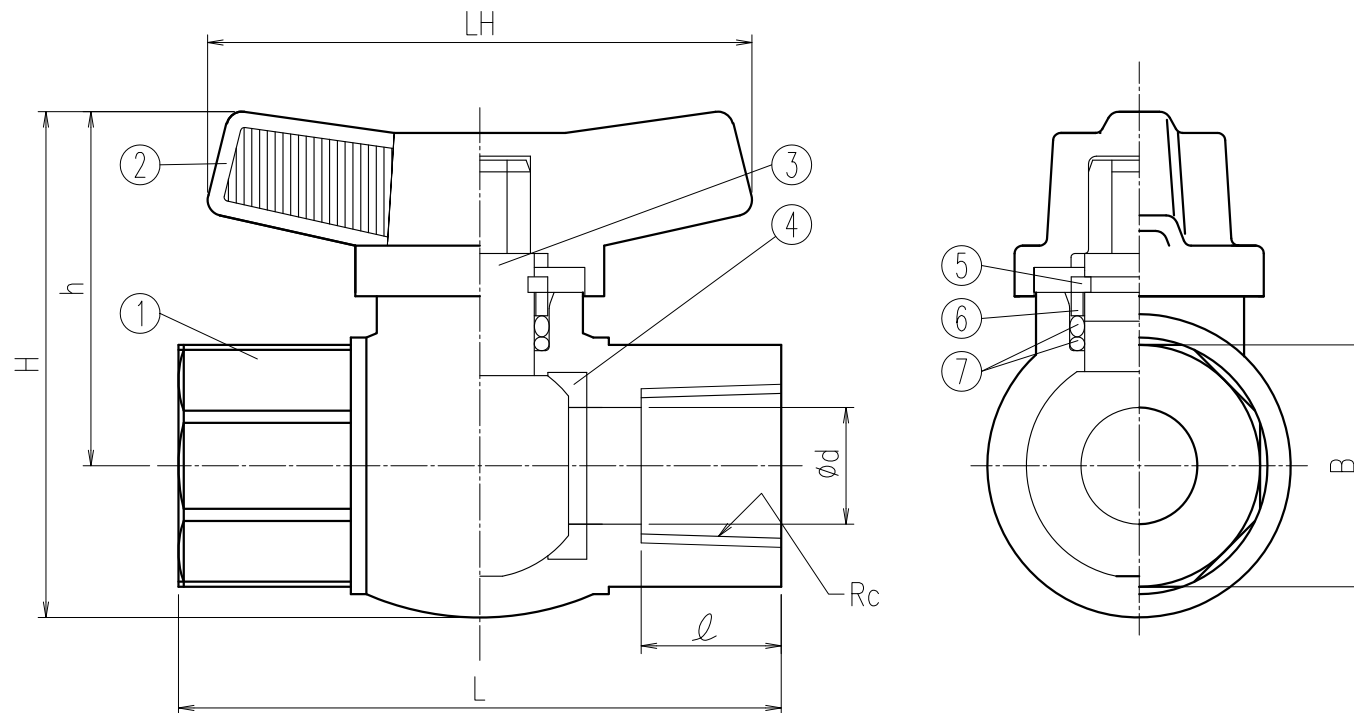
単位：mm

| 指定<br>サイズ | A(B)    | $\phi d$ | L        | TS受口      |      |      |      | H  | h    | LH |
|-----------|---------|----------|----------|-----------|------|------|------|----|------|----|
|           |         |          |          | $\phi d1$ | 1/T  | ℓ    | B    |    |      |    |
| □         | 13(1/8) | 13       | 72.5±3.0 | 18.3      | 1/30 | 18.0 | 25.4 | 65 | 45.5 | 70 |
| □         | 15(1/2) | 15       | 77.5±3.0 | 22.3      | 1/37 | 22.4 | 32.0 | 65 | 45.5 | 70 |
| □         | 20(3/4) | 20       | 90.0±3.0 | 26.3      | 1/42 | 25.6 | 36.0 | 75 | 52.0 | 76 |

備考) 1. ハンドル色の標準色はオレンジです。その他の色は受注生産品となります。

|                                |   |     |
|--------------------------------|---|-----|
| お客様名                           |   | 記入日 |
| ハンドル色                          | <input type="checkbox"/> オレンジ(標準) <input type="checkbox"/> ブルー<br><input type="checkbox"/> グリーン <input type="checkbox"/> アイボリー<br><input type="checkbox"/> ホワイト <input type="checkbox"/> イエロー | 受取印 |
| 洗浄処理                           | <input type="checkbox"/> 要  |     |
| エスロン<br>コンパクトボールバルブ TS式 13-20A |   |     |
| 図番                             | CB13201SJ   |     |
| <b>SEKISUI 積水化学工業株式会社</b>      |   |     |

| No. | 部品名称   | 数量 | 材質/型式         |
|-----|--------|----|---------------|
| 1   | 本体     | 1  | PVC           |
| 2   | ハンドル   | 1  | ABS           |
| 3   | ステム    | 1  | CPVC          |
| 4   | ボールシート | 2  | PTFE          |
| 5   | 止め輪    | 1  | PVDF          |
| 6   | カラー    | 1  | PVDF          |
| 7   | Oリング   | 2  | □EPDM<br>□FKM |



寸法表

単位：mm

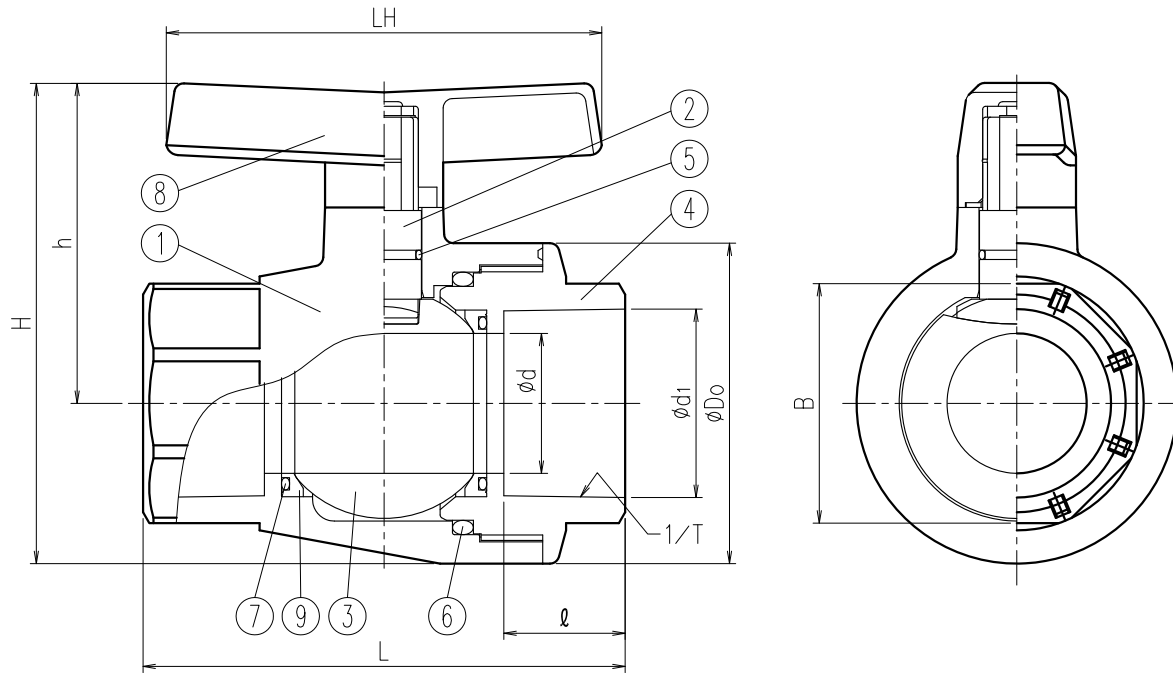
| 指定<br>サイズ | A(B)    | φd | L        | ねじ受口  |    |      | H  | h    | LH |
|-----------|---------|----|----------|-------|----|------|----|------|----|
|           |         |    |          | Rc    | ℓ  | B    |    |      |    |
| □         | 13(3/8) | 13 | 72.5±3.0 | Rc3/8 | 15 | 25.4 | 65 | 45.5 | 70 |
| □         | 15(1/2) | 15 | 77.5±3.0 | Rc1/2 | 18 | 32.0 | 65 | 45.5 | 70 |
| □         | 20(3/4) | 20 | 90.0±3.0 | Rc3/4 | 18 | 36.0 | 75 | 52.0 | 76 |

備考) 1. ねじ受口寸法は次の規格に準じています。JIS B 0203

2. ハンドル色の標準色はオレンジです。その他の色は受注生産品となります。

|                                |   |     |
|--------------------------------|---|-----|
| お客様名                           |   | 記入日 |
| ハンドル色                          | <input type="checkbox"/> オレンジ(標準) <input type="checkbox"/> ブルー<br><input type="checkbox"/> グリーン <input type="checkbox"/> アイボリー<br><input type="checkbox"/> ホワイト <input type="checkbox"/> イエロー | 受取印 |
| 洗浄処理                           | <input type="checkbox"/> 要  |     |
| エスロン<br>コンパクトボールバルブ ねじ式 13-20A |   |     |
| 図番                             | CB1320NJ  |     |
| <b>SEKISUI 積水化学工業株式会社</b>      |   |     |

| No. | 部品名称       | 数量 | 材質/型式         |
|-----|------------|----|---------------|
| 1   | 本体         | 1  | PVC           |
| 2   | ステム        | 1  |               |
| 3   | ボール        | 1  |               |
| 4   | ボディキャップ    | 1  | □EPDM<br>□FKM |
| 5   | ステムOリング    | 1  |               |
| 6   | ボディOリング    | 1  |               |
| 7   | バックアップOリング | 2  |               |
| 8   | ハンドル       | 1  | ABS           |
| 9   | ボールシート     | 2  | PTFE          |



寸法表

単位：mm

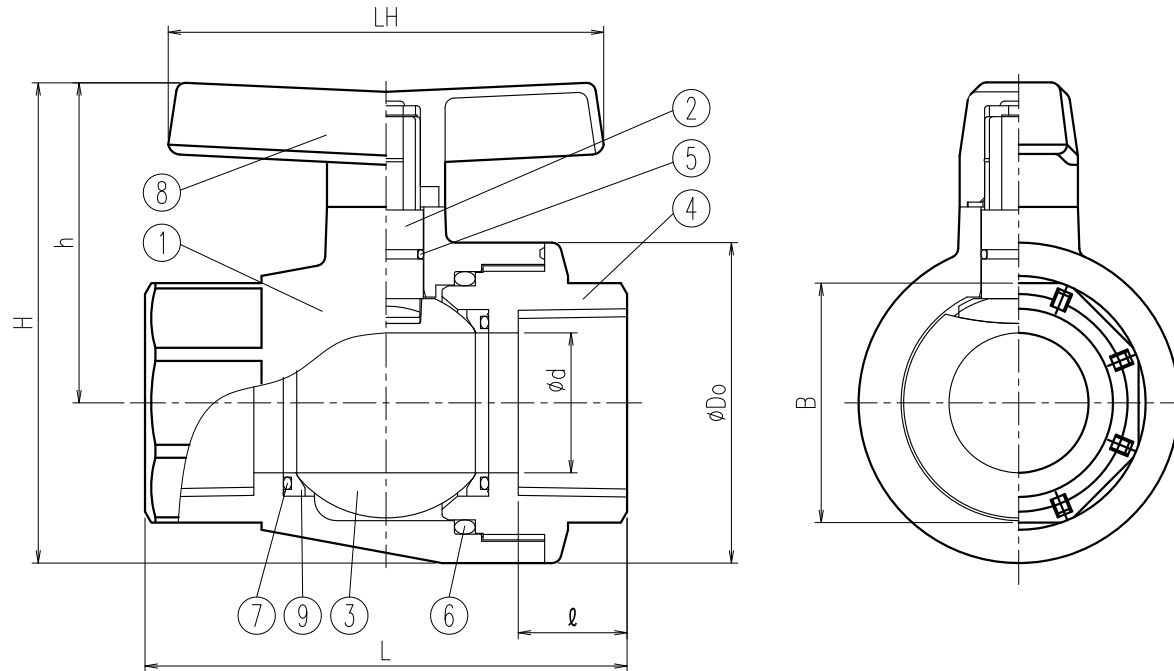
| 指定<br>サイズ   | A(B) | $\phi d$ | L       | TS受口      |      |    |        | H   | h   | $\phi Do$ | LH  |
|-------------|------|----------|---------|-----------|------|----|--------|-----|-----|-----------|-----|
|             |      |          |         | $\phi d1$ | 1/T  | l  | B      |     |     |           |     |
| □ 25(1)     | 25   | 25       | 113±3.0 | 32.3      | 1/43 | 29 | 46     | 96  | 64  | 66        | 95  |
| □ 32(1・1/4) | 29   | 29       | 114±3.0 | 38.4      | 1/37 | 32 | 60(54) | 119 | 82  | 74        | 110 |
| □ 40(1・1/2) | 35   | 35       | 130±3.0 | 48.5      | 1/38 | 35 | 65     | 133 | 91  | 85        | 110 |
| □ 50(2)     | 45   | 45       | 155±3.0 | 60.6      | 1/35 | 39 | 77     | 154 | 103 | 103       | 140 |

備考) 1. ハンドル色の標準色はオレンジです。その他の色は受注生産品となります。

2. 32Aの二面幅は本体側とボディキャップ側と異なっております。本体側の値を( )で表示しています。

|                           |   |     |
|---------------------------|---|-----|
| お客様名                      |   | 記入日 |
| ハンドル色                     | <input type="checkbox"/> オレンジ(標準) <input type="checkbox"/> ブルー<br><input type="checkbox"/> グリーン <input type="checkbox"/> アイボリー<br><input type="checkbox"/> ホワイト <input type="checkbox"/> イエロー | 受取印 |
| 洗浄処理                      | <input type="checkbox"/> 要  |     |
| エスロン                      |   |     |
| ロックボールバルブ TS式 25-50A      |   |     |
| 図番                        | LV2550SJ  |     |
| <b>SEKISUI 積水化学工業株式会社</b> |   |     |

| No. | 部品名称       | 数量 | 材質/型式         |
|-----|------------|----|---------------|
| 1   | 本体         | 1  | PVC           |
| 2   | ステム        | 1  |               |
| 3   | ボール        | 1  |               |
| 4   | ボディキャップ    | 1  | □EPDM<br>□FKM |
| 5   | ステムOリング    | 1  |               |
| 6   | ボディOリング    | 1  |               |
| 7   | バックアップOリング | 2  |               |
| 8   | ハンドル       | 1  | ABS           |
| 9   | ボールシート     | 2  | PTFE          |



寸法表

単位:mm

| 指定<br>サイズ                          | A(B) | φd | L       | ねじ受口    |    |        | H   | h   | φDo | LH  |
|------------------------------------|------|----|---------|---------|----|--------|-----|-----|-----|-----|
|                                    |      |    |         | めねじ呼び   | ℓ  | B      |     |     |     |     |
| <input type="checkbox"/> 25(1)     | 25   | 25 | 113±3.0 | Rc1     | 23 | 46     | 96  | 64  | 66  | 95  |
| <input type="checkbox"/> 32(1・1/4) | 29   | 29 | 114±3.0 | Rc1-1/4 | 28 | 60(54) | 119 | 82  | 74  | 110 |
| <input type="checkbox"/> 40(1・1/2) | 35   | 35 | 130±3.0 | Rc1-1/2 | 30 | 65     | 133 | 91  | 85  | 110 |
| <input type="checkbox"/> 50(2)     | 45   | 45 | 155±3.0 | Rc2     | 35 | 77     | 154 | 103 | 103 | 140 |

備考) 1. ねじ受口寸法は次の規格に準じています。JIS B0203

2. ハンドル色の標準色はオレンジです。その他の色は受注生産品となります。

3. 32Aの二面幅は本体側とボディキャップ側で異なっております。本体側の値を( )で表示しています。

|                           |   |     |
|---------------------------|---|-----|
| お客様名                      |   | 記入日 |
| ハンドル色                     | <input type="checkbox"/> オレンジ(標準) <input type="checkbox"/> ブルー<br><input type="checkbox"/> グリーン <input type="checkbox"/> アイボリー<br><input type="checkbox"/> ホワイト <input type="checkbox"/> イエロー | 受取印 |
| 洗浄処理                      | <input type="checkbox"/> 要  |     |
| エスロン                      |   |     |
| ロックボールバルブ ねじ式 25-50A      |   |     |
| 図番                        | LV2550NJ  |     |
| <b>SEKISUI 積水化学工業株式会社</b> |   |     |