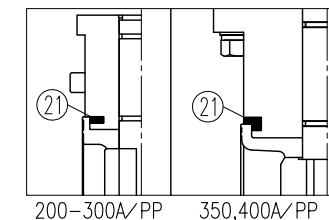


No.	部品名称	数量	材質/型式
1	弁箱	1	□PVC □PP □PVDF
2	弁体	1	□PP □PVDF
3	弁棒	1	□SUS420J2 □SUS316
4	シートリング	1	
5	Oリング	1	□EPDM
6	Oリング	2	□FKM
7	下部キャップ	1	PP
8	シリンダ本体	1	AL6063
9	ヨーク	1	STKR+エポキシ塗装
10	コネクター	1	SUS303
11	六角ボルト	8	SUS304
12	ワッシャ	12	SUS304
13	スプリングワッシャ	8	SUS304
14	六角ナット	4	SUS304
15	シャフト	1	SCM435
16	カバー	2	AL12
17	調整ボルト	2	SUS304
18	カバーボルト	8	SUS304
19	通気プラグ	1	C3601:Crメッキ
20	シャフトカバー	1	PA+PE
21	補強リング (200-400A 弁箱PPのみ)	2	S45C+塗装



寸法表

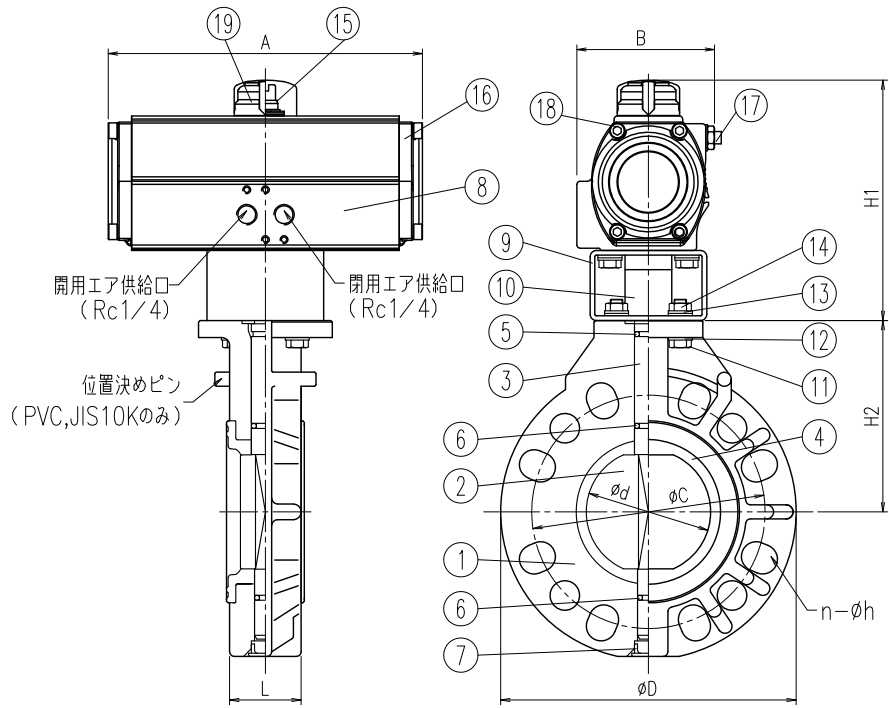
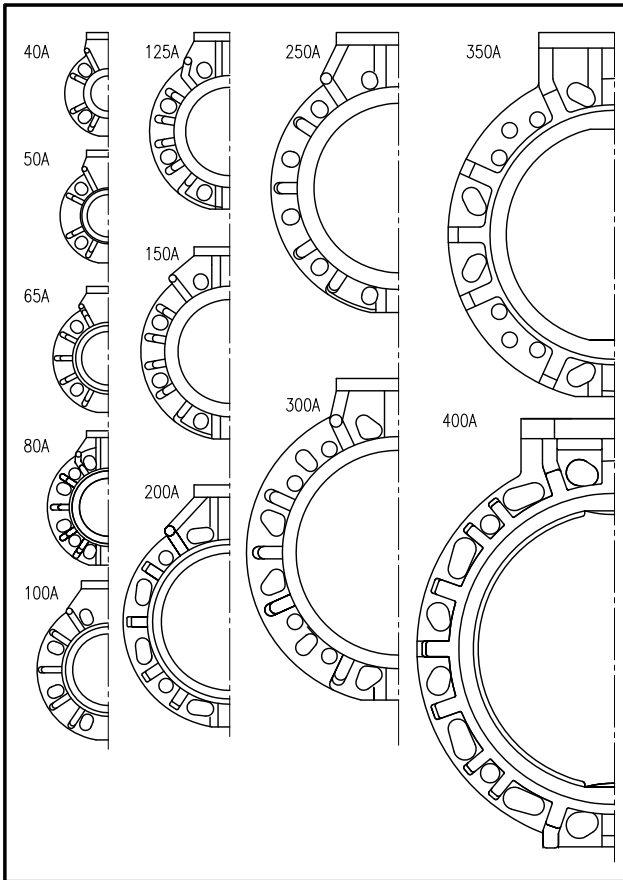
単位: mm

指定 サイズ	A(B)	φd	L	フランジ									H1	H2			A	B	適用 アクチュエータ			
				φD			JIS10K			ANSI				DIN						PVC	PP	PVDF
				PVC	PP	PVDF	φC	n-φh	φC	n-φh	φC	n-φh		φC	n-φh							
□ 40(1・1/2)	45	33±1.5	140	138	136	105	4-19	99	4-16	110	4-18	138	105	103	102	257	75	AS50				
□ 50(2)	57	43±1.5	155	152	150	120	4-19	121	4-19	125	4-18	155	112	110	109	314	89	AS65				
□ 65(2 1/2)	71	46±1.5	178	174	174	140	4-19	140	4-19	145	4-18	155	123	121	119	314	89	AS65				
□ 80(3)	80	46±1.5	196	192	190	150	8-19	153	4-19	160	8-18	174	130	127	126	430	101	AS80				
□ 100(4)	100	52±1.5	229	225	223	175	8-19	191	8-19	180	8-18	197	152	149	147	500	129	AS100				
□ 125(5)	125	56±1.5	254	249	251	210	8-23	216	8-22	210	8-18	253	169	166	164	606	151	AS125				
□ 150(6)	150	60±1.5	286	280	278	240	8-23	242	8-22	240	8-22	271	178	174	173	682	164	AS140				
□ 200(8)	198	71±1.5	343	336	331	290	12-23	299	8-22	295	8-22	298	230	225	223	781	188	AS160				
□ 250(10)	246	73±1.5	410	402	397	355	12-25	362	12-25	350	12-22	323	250	245	243	781	188	AS160				
□ 300(12)	299	114±1.5	485	477	474	400	16-25	432	12-25	400	12-22	323	280	274	272	781	188	AS160				
□ 350(14)	348	129±1.5	535	535	535	445	16-25	476	12-29	460	16-22	387	325	325	325	982	231	AS210				
□ 400(16)	406	169±1.5	597	597	597	510	16-27	540	16-29	515	16-26	387	350	350	350	982	231	AS210				

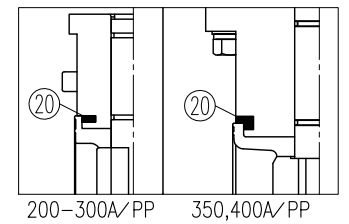
Note) ボルト穴寸法は下記の規格に準じています。

JIS B 2220 for JIS10K, ANSI B16.5 for ANSI, DIN EN 1092-1 PN10 for DIN

お客様名		記入日
フランジ規格	□JIS10K □ANSI □DIN	受取印
作動方式	□逆作動 (AIR TO OPEN) □正作動 (AIR TO CLOSE)	
洗浄処理	□要	
エスロン S型エア式バタフライバルブ (Aシリーズ) 単作動型 40~400A		
図番 BFSAS404HFJXJ		
<b>SEKISUI 積水化学工業株式会社</b>		



No.	部品名称	数量	材質/型式
1	弁箱	1	□PVC □PP □PVDF
2	弁体	1	□PP □PVDF
3	弁棒	1	□SUS420J2 □SUS316
4	シートリング	1	
5	Oリング	1	□EPDM
6	Oリング	2	□FKM
7	下部キャップ	1	PP
8	シリンダ本体	1	AL6063
9	ヨーク	1	STKR+エポキシ塗装
10	コネクタ	1	SUS303
11	六角ボルト	8	SUS304
12	ワッシャ	12	SUS304
13	スプリングワッシャ	8	SUS304
14	六角ナット	4	SUS304
15	シャフト	1	SCM435
16	カバー	2	AL12
17	調整ボルト	2	SUS304
18	カバーボルト	8	SUS304
19	シャフトカバー	1	PA+PE
20	補強リング	2	S45C+塗装 (200-400A 弁箱PPのみ)



寸法表

単位：mm

指定 サイズ	A(B)	φd	L	φD			フランジ						H1	H2			A	B	適用 アッチェータ
				PVC	PP	PVDF	JIS10K		ANSI		DIN			PVC	PP	PVDF			
							φC	n-φh	φC	n-φh	φC	n-φh							
□ 40(1・1/2)	45	33±1.5	140	138	136	105	4-19	98.5	4-16	110	4-18	138	105	103	102	162	75	AD50	
□ 50(2)	57	43±1.5	155	152	150	120	4-19	120.5	4-19	125	4-18	138	112	110	109	162	75	AD50	
□ 65(2 1/2)	71	46±1.5	178	174	174	140	4-19	139.5	4-19	145	4-18	138	123	121	119	162	75	AD50	
□ 80(3)	80	46±1.5	196	192	190	150	8-19	152.5	4-19	160	8-18	155	130	127	126	202	89	AD65	
□ 100(4)	100	52±1.5	229	225	223	175	8-19	190.5	8-19	180	8-18	175	152	149	147	262	101	AD80	
□ 125(5)	125	56±1.5	254	249	251	210	8-23	216.0	8-22	210	8-18	228	169	166	164	311	129	AD100	
□ 150(6)	150	60±1.5	286	280	278	240	8-23	241.5	8-22	240	8-22	252	178	174	173	390	151	AD125	
□ 200(8)	198	71±1.5	343	336	331	290	12-23	298.5	8-22	295	8-22	252	230	225	223	390	151	AD125	
□ 250(10)	246	73±1.5	410	402	397	355	12-25	362.0	12-25	350	12-22	277	250	245	243	390	151	AD125	
□ 300(12)	299	114±1.5	485	477	474	400	16-25	432.0	12-25	400	12-22	295	280	274	272	431	164	AD140	
□ 350(14)	348	129±1.5	535	535	535	445	16-25	476.2	12-29	460	16-22	323	325	325	325	506	188	AD160	
□ 400(16)	406	169±1.5	597	597	597	510	16-27	540.0	16-29	515	16-26	323	350	350	350	506	188	AD160	

Note) ボルト穴寸法は下記の規格に準じています。

JIS B 2220 for JIS10K, ANSI B16.5 for ANSI, DIN EN 1092-1 PN10 for DIN

お客様名		記入日	
フランジ規格	<input type="checkbox"/> JIS10K <input type="checkbox"/> ANSI <input type="checkbox"/> DIN	受取印	
洗浄処理	<input type="checkbox"/> 要		
エスロン S型エア式バタフライバルブ (Aシリーズ) 復作動型 40~400A			
☒ 番   BFSAD404HFXJ			
<b>SEKISUI 積水化学工業株式会社</b>			