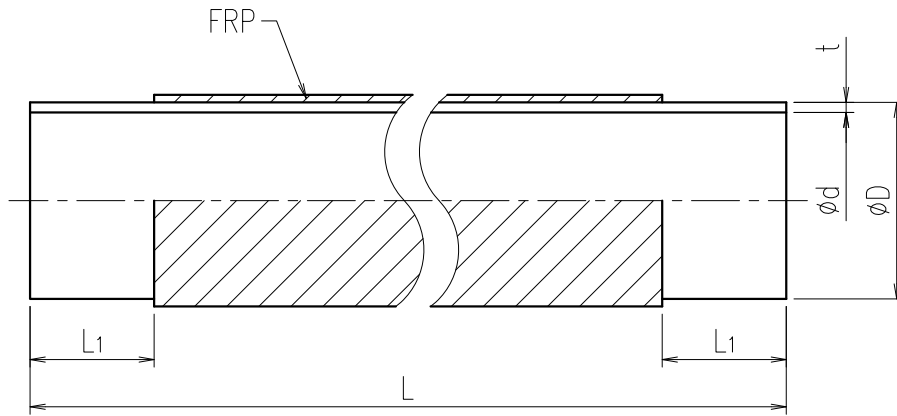


品名 Item	エスロン HTFWパイプ ESLON HTFW PIPE TYPE
------------	--------------------------------------



寸法表 Dimension Table

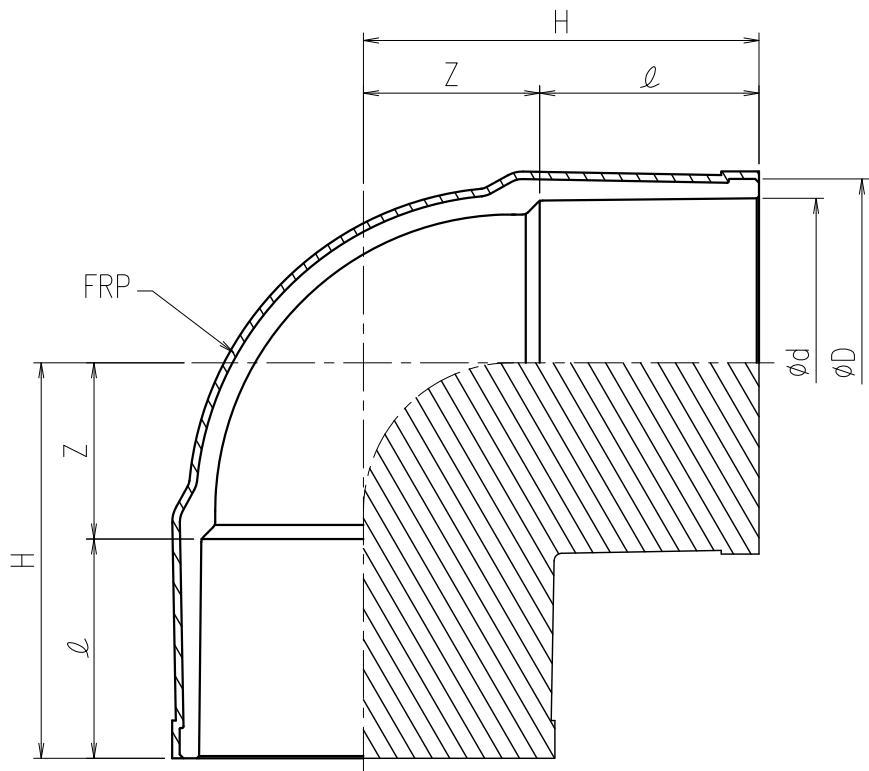
単位 Unit:mm

指定サイズ Designated Size	呼び径 Size A(B)	ϕD	ϕd	t	L1	L	参考重量 Ref.Weight kg/m
<input type="checkbox"/>	16(1/2)	22 ^{±0.1}	16	3.0	40 ¹⁰ ₋₀	4000±10	0.49
<input type="checkbox"/>	20(3/4)	26 ^{±0.1}	20	3.0	45 ¹⁰ ₋₀		0.59
<input type="checkbox"/>	25(1)	32 ^{±0.1}	25	3.5	50 ¹⁰ ₋₀		0.82
<input type="checkbox"/>	30(1・1/4)	38 ^{±0.1}	31	3.5	55 ¹⁰ ₋₀		0.87
<input type="checkbox"/>	40(1・1/2)	48 ^{±0.1}	40	4.0	60 ¹⁰ ₋₀		1.28
<input type="checkbox"/>	50(2)	60 ^{±0.15}	51	4.5	75 ¹⁰ ₋₀		1.69
<input type="checkbox"/>	65(2・1/2)	76 ^{±0.2}	67	5.0	80 ¹⁰ ₋₀		2.23
<input type="checkbox"/>	75(3)	89 ^{±0.25}	77	5.8	90 ¹⁰ ₋₀		3.07
<input type="checkbox"/>	100(4)	114 ^{±0.25}	100	7.0	110 ¹⁰ ₋₀		4.45
<input type="checkbox"/>	125(5)	140 ^{±0.4}	125	8.2	130 ¹⁰ ₋₀		6.39
<input type="checkbox"/>	150(6)	165 ^{±0.45}	146	9.7	155 ¹⁰ ₋₀		9.43
<input type="checkbox"/>	200(8)	216 ^{±0.8}	194	11.0	175 ¹⁰ ₋₅		13.08
<input type="checkbox"/>	250(10)	267 ^{±1.0}	240	13.6	205 ¹⁰ ₋₅		19.14
<input type="checkbox"/>	300(12)	318 ^{±1.1}	286	16.2	220 ¹⁰ ₋₅		27.22

- Type
- T-17
 - P-10

品名 Item	エスロン HTFWパイプ ESLON HTFW PIPE TYPE		図番 DWG No. HTFW-P01
	積水化学工業株式会社 SEKISUI CHEMICAL CO.,LTD.	年月日 Date 2009.05.20	承認印 Approved by:

品名 Item	エスロン HTFW 90°エルボ ESLON HTFW 90° ELBOW
------------	--



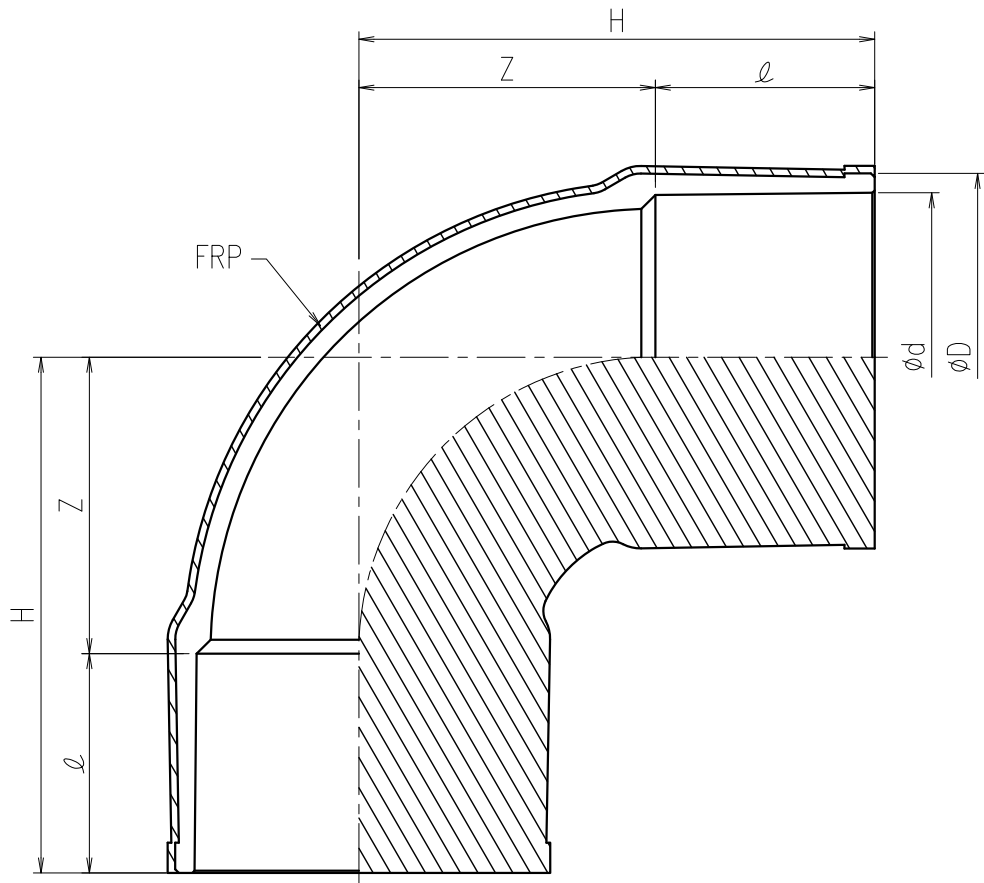
寸法表 Dimension Table

単位 Unit:mm

指定サイズ Designated Size	呼び径 Size A(B)	ϕD	ϕd	l	H	Z	参考重量 Ref.Weight kg/個 kg/each
□	16(1/2)	29	22.35±0.20	27	41.0	14.0	0.09
□	20(3/4)	34	26.35±0.20	33	53.0	20.0	0.12
□	25(1)	41	32.50±0.30	38	58.0	20.0	0.15
□	30(1・1/4)	46	38.50±0.30	42	64.0	22.0	0.20
□	40(1・1/2)	56	48.50±0.30	47	74.0	27.0	0.30
□	50(2)	69	60.50±0.30	52	85.0	33.0	0.48
□	65(2・1/2)	91	76.70±0.40	70	114.0	44.0	0.85
□	75(3)	106	89.70±0.40	75	123.5	44.5	1.31
□	100(4)	134	114.85±0.50	94	156.0	63.0	2.58
□	125(5)	166	140.80±0.50	104	189.0	83.0	4.43
□	150(6)	189	166.00±0.50	132	230.0	98.0	7.52
□	200(8)	243	217.40±0.70	145	261.5	116.5	11.60
□	250(10)	300	268.60±0.70	175	317.8	142.8	19.40
□	300(12)	356	319.80±0.80	185	355.0	170.0	28.60

品名 Item	エスロン HTFW 90°エルボ ESLON HTFW 90° ELBOW	図番 DWG No.
		HTFW-L01
積水化学工業株式会社 SEKISUI CHEMICAL CO.,LTD.	年月日 Date	承認印 Approved by:
	2009.05.20	

品名 Item	エスロン HTFW 90°ベンド ESLON HTFW 90° BEND
------------	---



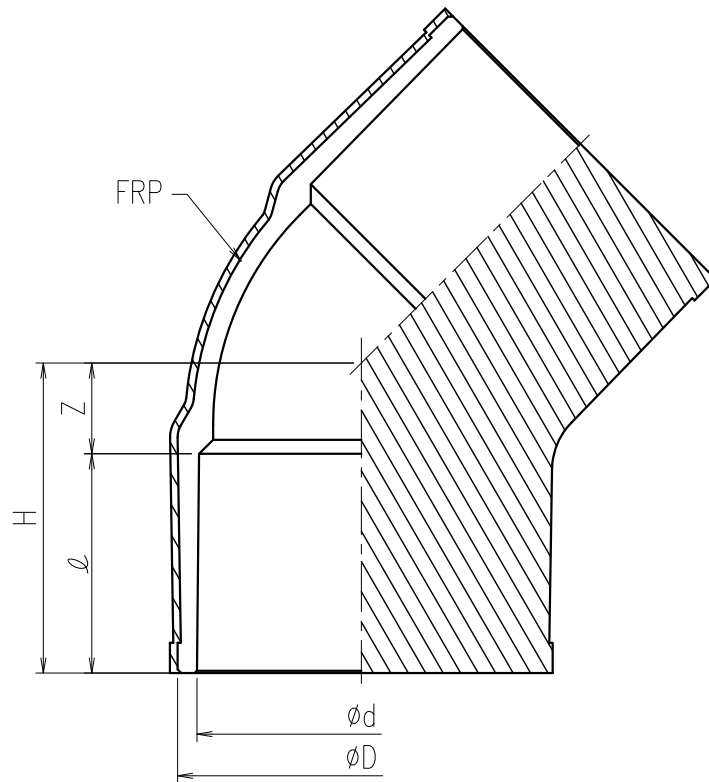
寸法表 Dimension Table

単位Unit:mm

指定サイズ Designated Size	呼び径 Size A(B)	ϕD	ϕd	l	H	Z	参考重量 Ref.Weight kg/個 kg/each
□	200(8)	243	217.40±0.70	145	341	196	15.94
□	250(10)	300	268.60±0.70	175	428	253	26.77
□	300(12)	356	319.80±0.80	185	441	256	39.22

品名 Item	エスロン HTFW 90°ベンド ESLON HTFW 90° BEND	図番 DWG No. HTFW-L02
	積水化学工業株式会社 SEKISUI CHEMICAL CO.,LTD.	年月日 Date 2009.05.20
		承認印 Approved by:

品名 Item	エスロン HTFW 45°エルボ ESLON HTFW 45° ELBOW
------------	--



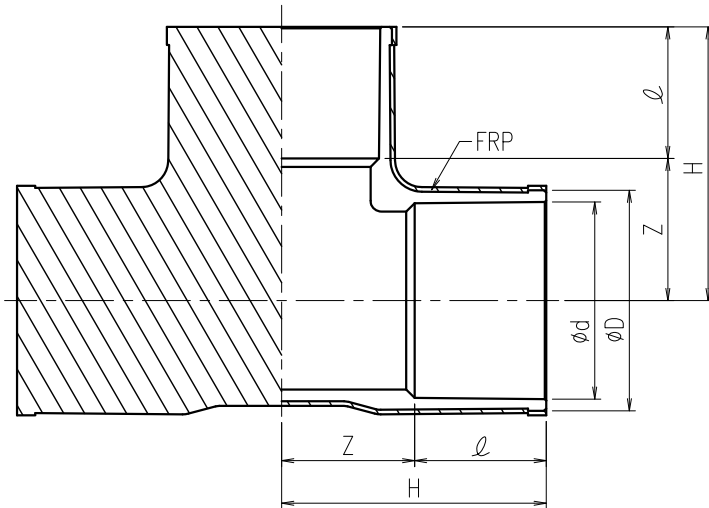
寸法表 Dimension Table

単位Unit:mm

指定サイズ Designated Size	呼び径 Size A(B)	ϕD	ϕd	l	H	Z	参考重量 Ref.Weight kg/個 kg/each
□	16(1/2)	29	22.35±0.20	27	33	6	0.06
□	20(3/4)	34	26.35±0.20	33	44	11	0.10
□	25(1)	41	32.50±0.30	38	50	12	0.14
□	30(1・1/4)	46	38.50±0.30	42	53	11	0.16
□	40(1・1/2)	56	48.50±0.30	47	61	14	0.23
□	50(2)	69	60.50±0.30	52	80	28	0.42
□	65(2・1/2)	91	76.70±0.40	70	94	24	0.67
□	75(3)	106	89.70±0.40	75	98	23	0.88
□	100(4)	134	114.85±0.50	94	123	29	1.56
□	125(5)	166	140.80±0.50	104	149	45	3.15
□	150(6)	189	166.00±0.50	132	184	52	5.19
□	200(8)	243	217.40±0.70	145	205	60	12.19
□	250(10)	300	268.60±0.70	175	254	79	21.11
□	300(12)	356	319.80±0.80	185	280	95	30.66

品名 Item	エスロン HTFW 45°エルボ ESLON HTFW 45° ELBOW	図番 DWG No.
		HTFW-L03
積水化学工業株式会社 SEKISUI CHEMICAL CO.,LTD.	年月日 Date	承認印 Approved by:
	2009.05.20	

品名 Item	エスロン HTFW チーズ ESLON HTFW TEE
------------	---------------------------------



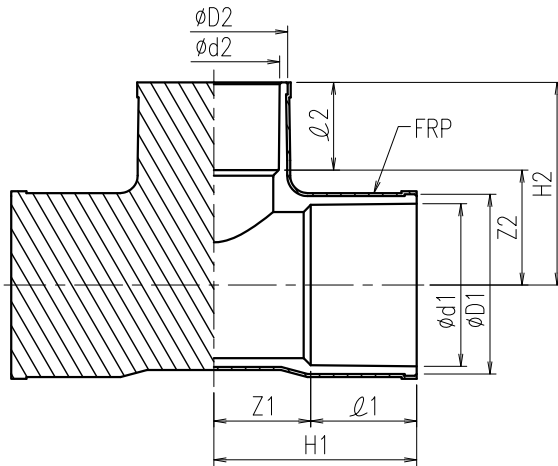
寸法表 Dimension Table

単位 Unit:mm

指定サイズ Designated Size	呼び径 Size A(B)	ϕD	ϕd	l	H	Z	参考重量 Ref.Weight kg/個 kg/each
□	16(1/2)	29	22.35±0.20	27	41	14	0.12
□	20(3/4)	34	26.35±0.20	33	53	20	0.15
□	25(1)	41	32.50±0.30	38	58	20	0.21
□	30(1・1/4)	46	38.50±0.30	42	64	22	0.23
□	40(1・1/2)	56	48.50±0.30	47	75	28	0.40
□	50(2)	69	60.50±0.30	52	87	35	0.66
□	65(2・1/2)	91	76.70±0.40	70	114	44	1.25
□	75(3)	106	89.70±0.40	75	124	49	1.69
□	100(4)	134	114.85±0.50	94	156	62	3.42
□	125(5)	166	140.80±0.50	104	189	85	6.35
□	150(6)	189	166.00±0.50	132	230	98	9.49
□	200(8)	243	217.40±0.70	145	267	122	17.77
□	250(10)	300	268.60±0.70	175	355	180	35.10
□	300(12)	356	319.80±0.80	185	410	225	55.14

品名 Item	エスロン HTFW チーズ ESLON HTFW TEE	図番 DWG No.
		HTFW-T01
積水化学工業株式会社 SEKISUI CHEMICAL CO.,LTD.	年月日 Date	承認印 Approved by:
	2009.05.20	

品名 Item	エスロン HTFW 異径チーズ ESLON HTFW REDUCING TEE
------------	--



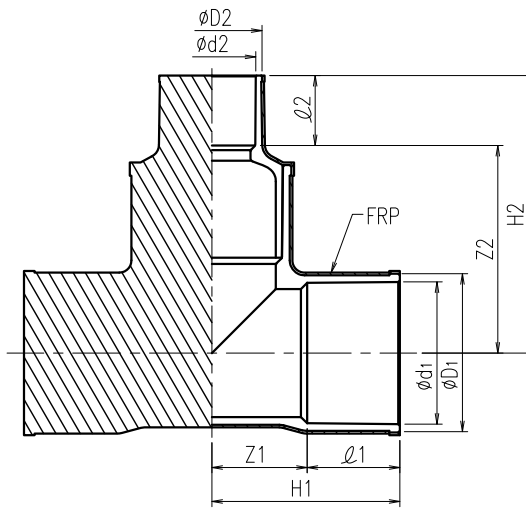
寸法表 Dimension Table

単位Unit:mm

指定サイズ Designated Size	呼び径 Size A(B)		$\phi D1$	$\phi d1$	$\ell 1$	$\phi D2$	$\phi d2$	$\ell 2$	H1	Z1	H2	Z2	参考重量 Ref.Weight kg/個 kg/each
□	20(3/4)	16(1/2)	34	26.35±0.20	33	29	22.35±0.20	27	47	14	43	14	0.15
□	25(1)	16(1/2)	41	32.50±0.30	38	29	22.35±0.20	27	52	14	46	19	0.21
□	25(1)	20(3/4)	41	32.50±0.30	38	34	26.35±0.20	33	54	16	52	19	0.21
□	30(1・1/4)	16(1/2)	46	38.50±0.30	42	29	22.35±0.20	27	56	14	49	22	0.23
□	30(1・1/4)	20(3/4)	46	38.50±0.30	42	34	26.35±0.20	33	58	16	55	22	0.23
□	30(1・1/4)	25(1)	46	38.50±0.30	42	41	32.50±0.30	38	60	18	60	22	0.20
□	40(1・1/2)	16(1/2)	56	48.50±0.30	47	29	22.35±0.20	27	63	16	54	27	0.26
□	40(1・1/2)	20(3/4)	56	48.50±0.30	47	34	26.35±0.20	33	65	18	60	27	0.28
□	40(1・1/2)	25(1)	56	48.50±0.30	47	41	32.50±0.30	38	68	21	65	27	0.35
□	40(1・1/2)	30(1・1/4)	56	48.50±0.30	47	46	38.50±0.30	42	72	25	69	27	0.31
□	50(2)	16(1/2)	69	60.50±0.30	52	29	22.35±0.20	27	70	18	60	33	0.53
□	50(2)	20(3/4)	69	60.50±0.30	52	34	26.35±0.20	33	72	20	70	37	0.53
□	50(2)	25(1)	69	60.50±0.30	52	41	32.50±0.30	38	75	23	75	37	0.53
□	50(2)	30(1・1/4)	69	60.50±0.30	52	46	38.50±0.30	42	79	27	75	33	0.48
□	50(2)	40(1・1/2)	69	60.50±0.30	52	56	48.50±0.30	47	82	30	80	33	0.63

品名 Item	エスロン HTFW 異径チーズ ESLON HTFW REDUCING TEE	図番 DWG No.
		HTFW-T02(1)
積水化学工業株式会社 SEKISUI CHEMICAL CO.,LTD.	年月日 Date	承認印 Approved by:
	2009.05.20	

品名 エスロン HTFW 異径チーズ
Item ESLON HTFW REDUCING TEE



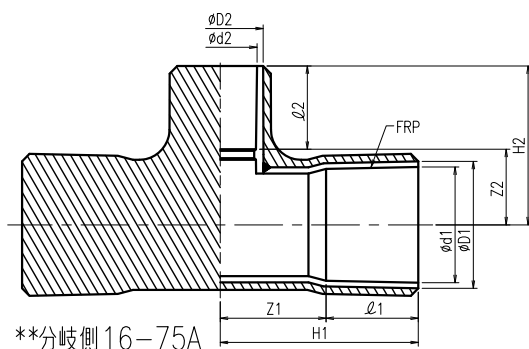
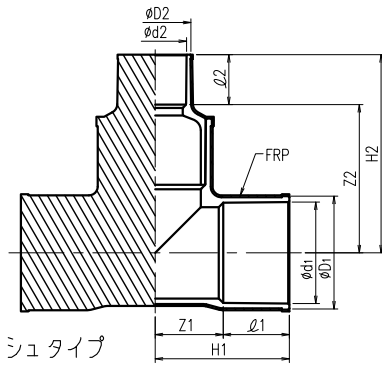
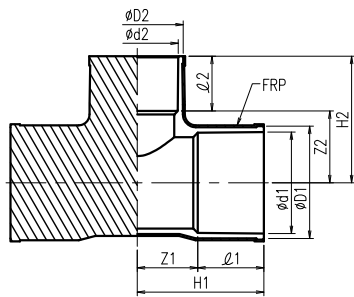
寸法表 Dimension Table

単位Unit:mm

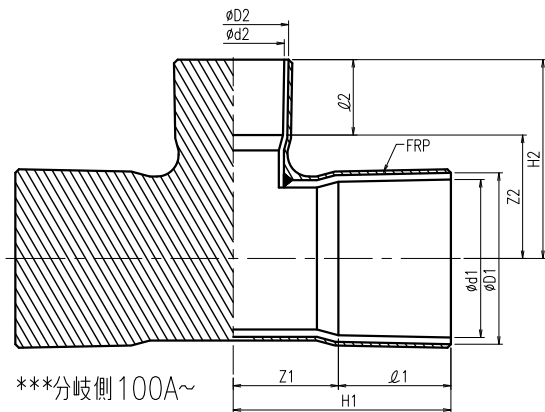
指定サイズ Designated Size	呼び径 Size A(B)	φD1	φd1	l1	φD2	φd2	l2	H1	Z1	H2	Z2	参考重量 Ref.Weight kg/個 kg/each	
□	65(2・1/2)	16(1/2)	91	76.70±0.40	70	29	22.35±0.20	30	114	44	147	117	1.25
□	65(2・1/2)	20(3/4)	91	76.70±0.40	70	34	26.35±0.20	35	114	44	153	118	1.28
□	65(2・1/2)	25(1)	91	76.70±0.40	70	41	32.50±0.30	40	114	44	157	117	1.28
□	65(2・1/2)	30(1・1/4)	91	76.70±0.40	70	46	38.50±0.30	40	114	44	157	117	1.28
□	65(2・1/2)	40(1・1/2)	91	76.70±0.40	70	56	48.50±0.30	45	114	44	172	127	1.30
□	65(2・1/2)	50(2)	91	76.70±0.40	70	69	60.50±0.30	50	114	44	181	131	1.34
□	75(3)	20(3/4)	106	89.70±0.40	75	34	26.35±0.20	35	124	49	162	127	1.65
□	75(3)	25(1)	106	89.70±0.40	75	41	32.50±0.30	40	124	49	168	128	1.78
□	75(3)	30(1・1/4)	106	89.70±0.40	75	46	38.50±0.30	40	124	49	168	128	1.78
□	75(3)	40(1・1/2)	106	89.70±0.40	75	56	48.50±0.30	45	124	49	183	138	1.80
□	75(3)	50(2)	106	89.70±0.40	75	69	60.50±0.30	50	124	49	191	141	1.84
□	75(3)	65(2・1/2)	106	89.70±0.40	75	91	76.70±0.40	61	124	49	190	129	1.80
□	100(4)	20(3/4)	134	114.85±0.50	94	34	26.35±0.20	35	156	62	194	159	3.65
□	100(4)	25(1)	134	114.85±0.50	94	41	32.50±0.30	40	156	62	200	160	3.65
□	100(4)	30(1・1/4)	134	114.85±0.50	94	46	38.50±0.30	40	156	62	200	160	3.65
□	100(4)	40(1・1/2)	134	114.85±0.50	94	56	48.50±0.30	45	156	62	204	159	3.68
□	100(4)	50(2)	134	114.85±0.50	94	69	60.50±0.30	50	156	62	210	160	3.71
□	100(4)	65(2・1/2)	134	114.85±0.50	94	91	76.70±0.40	61	156	62	223	162	3.40
□	100(4)	75(3)	134	114.85±0.50	94	106	89.70±0.40	72	156	62	239	167	3.80
□	125(5)	20(3/4)	166	140.80±0.50	104	34	26.35±0.20	35	189	85	229	194	5.70
□	125(5)	25(1)	166	140.80±0.50	104	41	32.50±0.30	40	189	85	235	195	5.70
□	125(5)	50(2)	166	140.80±0.50	104	69	60.50±0.30	50	189	85	245	195	5.80
□	125(5)	65(2・1/2)	166	140.80±0.50	104	91	76.70±0.40	61	189	85	255	194	5.90
□	125(5)	75(3)	166	140.80±0.50	104	106	89.70±0.40	72	189	85	269	197	6.10
□	125(5)	100(4)	166	140.80±0.50	104	134	114.85±0.50	92	189	85	288	196	6.20
□	150(6)	20(3/4)	189	166.00±0.50	132	34	26.35±0.20	35	230	98	273	238	8.60
□	150(6)	25(1)	189	166.00±0.50	132	41	32.50±0.30	40	230	98	278	238	8.60
□	150(6)	75(3)	189	166.00±0.50	132	106	89.70±0.40	72	230	98	317	245	8.90
□	150(6)	100(4)	189	166.00±0.50	132	134	114.85±0.50	92	230	98	331	239	9.20
□	150(6)	125(5)	189	166.00±0.50	132	166	140.80±0.50	104	230	98	342	238	9.40

品名 Item	エスロン HTFW 異径チーズ ESLON HTFW REDUCING TEE	図番 DWG No. HTFW-T02(2)
積水化学工業株式会社 SEKISUI CHEMICAL CO.,LTD.	年月日 Date 2009.05.20	承認印 Approved by:

品名 Item	エスロン HTFW 異径チーズ ESLON HTFW REDUCING TEE
------------	--



**分岐側 16-75A



***分岐側 100A~

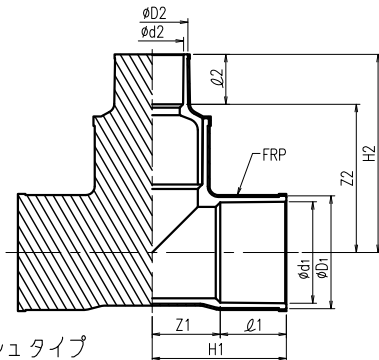
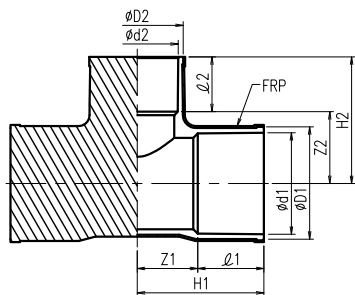
寸法表 Dimension Table

単位 Unit:mm

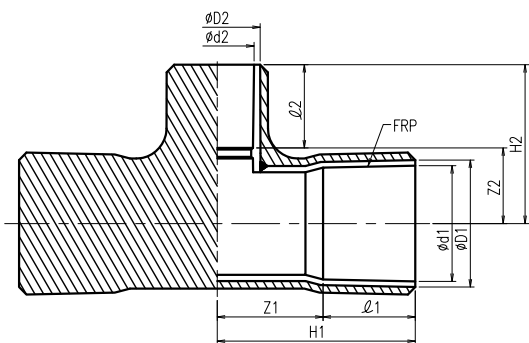
指定サイズ Designated Size	呼び径 Size A (B)		$\phi D1$	$\phi d1$	$\phi 1$	$\phi D2$	$\phi d2$	$\phi 2$	H1	Z1	H2	Z2	参考重量 Ref.Weight kg/個 kg/each
□	200(8)	16(1/2)**	236	217.40±0.60	155	29	22.35±0.20	27	240	85	152	125	6.00
□	200(8)	20(3/4)**	236	217.40±0.60	155	34	26.35±0.20	33	240	85	158	125	6.00
□	200(8)	25(1)**	236	217.40±0.60	155	41	32.50±0.30	38	245	90	163	125	6.20
□	200(8)	30(1・1/4)**	236	217.40±0.60	155	46	38.50±0.30	42	250	95	167	125	6.30
□	200(8)	40(1・1/2)**	236	217.40±0.60	155	56	48.50±0.30	47	255	100	172	125	6.50
□	200(8)	50(2)**	236	217.40±0.60	155	69	60.50±0.30	52	260	105	177	125	6.00
□	200(8)	65(2・1/2)**	236	217.40±0.60	155	91	76.70±0.40	70	270	115	200	130	6.60
□	200(8)	75(3)**	236	217.40±0.60	155	106	89.70±0.40	75	275	120	205	130	7.20
□	200(8)	100(4)	243	217.40±0.70	145	134	114.85±0.50	84	218	73	200	116	7.98
□	200(8)	125(5)***	236	217.40±0.60	155	157	141.20±0.50	112	295	140	282	170	8.70
□	200(8)	150(6)	243	217.40±0.70	145	189	166.00±0.50	132	245	100	257	125	6.16
□	250(10)	16(1/2)**	292	268.60±0.60	185	29	22.35±0.20	27	280	95	177	150	10.70
□	250(10)	20(3/4)**	292	268.60±0.60	185	34	26.35±0.20	33	285	100	183	150	10.90
□	250(10)	25(1)**	292	268.60±0.60	185	41	32.50±0.30	38	285	100	188	150	10.90
□	250(10)	30(1・1/4)**	292	268.60±0.60	185	46	38.50±0.30	42	290	105	192	150	11.10
□	250(10)	40(1・1/2)**	292	268.60±0.60	185	56	48.50±0.30	47	295	110	197	150	11.30
□	250(10)	50(2)**	292	268.60±0.60	185	69	60.50±0.30	52	300	115	202	150	11.60
□	250(10)	65(2・1/2)**	292	268.60±0.60	185	91	76.70±0.40	70	310	125	225	155	12.10
□	250(10)	75(3)**	292	268.60±0.60	185	106	89.70±0.40	75	315	130	235	160	12.37
□	250(10)	100(4)***	292	268.60±0.60	185	129	115.00±0.50	92	330	145	282	190	13.35
□	250(10)	125(5)***	292	268.60±0.60	185	157	141.20±0.50	112	340	155	307	195	14.30
□	250(10)	150(6)*	300	268.60±0.70	175	189	166.00±0.50	132	355	180	524	392	14.28
□	250(10)	200(8)	300	268.60±0.70	175	243	217.40±0.70	145	335	160	335	190	15.00

品名 Item	エスロン HTFW 異径チーズ ESLON HTFW REDUCING TEE	図番 DWG No. HTFW-T02(3)
	積水化学工業株式会社 SEKISUI CHEMICAL CO.,LTD.	年月日 Date 承認印 Approved by:
	2009.05.20	

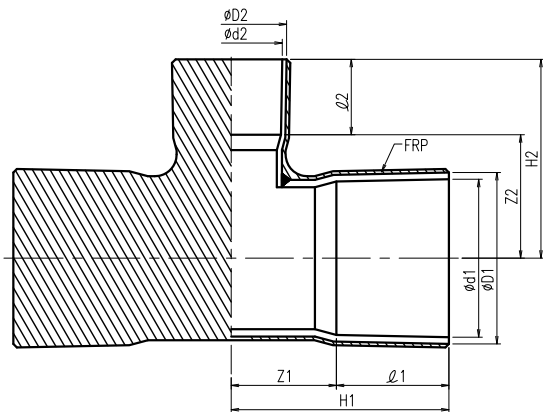
品名 エスロン HTFW 異径チーズ
Item ESLON HTFW REDUCING TEE



*ブッシュタイプ



**分岐側 16-75A



***分岐側 100A~

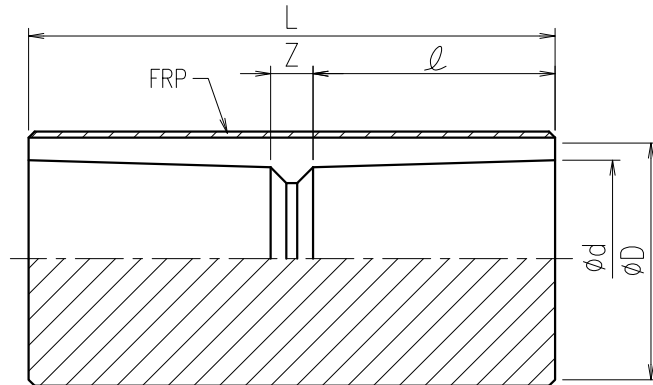
寸法表 Dimension Table

単位 Unit:mm

指定サイズ Designated Size	呼び径 Size A(B)		$\phi D1$	$\phi d1$	$\phi 1$	$\phi D2$	$\phi d2$	$\phi 2$	H1	Z1	H2	Z2	参考重量 Ref.Weight kg/個 kg/each
□	300(12)	16(1/2)**	348	319.00±0.60	185	29.0	22.35±0.20	27	290	105	202	175	15.50
□	300(12)	20(3/4)**	348	319.00±0.60	185	34.0	26.35±0.20	33	295	110	208	175	15.80
□	300(12)	25(1)**	348	319.00±0.60	185	41.0	32.50±0.30	38	295	110	213	175	15.80
□	300(12)	30(1・1/4)**	348	319.00±0.60	185	46.0	38.50±0.30	42	300	115	217	175	16.10
□	300(12)	40(1・1/2)**	348	319.00±0.60	185	56.0	48.50±0.30	47	305	120	222	175	16.40
□	300(12)	50(2)**	348	319.00±0.60	185	69.0	60.50±0.30	52	310	125	227	175	16.70
□	300(12)	65(2・1/2)**	348	319.00±0.60	185	91.0	76.70±0.40	70	320	135	250	180	17.40
□	300(12)	75(3)**	348	319.00±0.60	185	106.0	89.70±0.40	75	325	140	260	185	17.75
□	300(12)	100(4)***	348	319.00±0.60	185	128.9	115.00±0.50	92	340	155	307	215	19.00
□	300(12)	125(5)***	348	319.00±0.60	185	157.2	141.20±0.50	112	350	165	332	220	20.00
□	300(12)	150(6)*	356	319.80±0.80	185	189.0	166.00±0.50	132	375	190	561	429	20.50
□	300(12)	200(8)*	356	319.80±0.80	185	243.0	217.40±0.70	145	410	225	599	454	22.50
□	300(12)	250(10)	356	319.80±0.80	185	300.0	268.60±0.70	175	375	190	392	217	33.12

品名 Item	エスロン HTFW 異径チーズ ESLON HTFW REDUCING TEE	図番 DWG No. HTFW-T02(4)
	積水化学工業株式会社 SEKISUI CHEMICAL CO.,LTD.	年月日 Date 2009.05.20
		承認印 Approved by:

品名 Item	エスロン HTFW ソケット ESLON HTFW COUPLING
------------	---------------------------------------



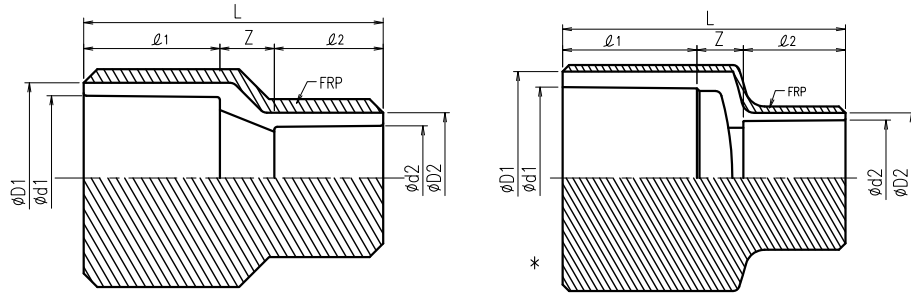
寸法表 Dimension Table

単位 Unit:mm

指定サイズ Designated Size	呼び径 Size A(B)	φD	φd	l	L	Z	参考重量 Ref.Weight kg/個 kg/each
□	16(1/2)	29	22.35±0.20	27	59	5	0.07
□	20(3/4)	34	26.35±0.20	33	71	5	0.09
□	25(1)	41	32.50±0.30	38	82	6	0.11
□	30(1・1/4)	46	38.50±0.30	42	89	5	0.13
□	40(1・1/2)	56	48.50±0.30	47	99	5	0.22
□	50(2)	69	60.50±0.30	52	109	5	0.27
□	65(2・1/2)	91	76.70±0.40	70	145	5	0.48
□	75(3)	106	89.70±0.40	75	154	8	0.79
□	100(4)	134	114.85±0.50	94	200	12	1.73
□	125(5)	166	140.80±0.50	104	232	24	2.73
□	150(6)	189	166.00±0.50	132	300	36	4.54
□	200(8)	243	217.40±0.70	145	300	10	6.20
□	250(10)	300	268.60±0.70	175	384	34	11.65
□	300(12)	356	319.80±0.80	185	408	38	15.52

品名 Item	エスロン HTFW ソケット ESLON HTFW COUPLING	図番 DWG No.
		HTFW-S01
積水化学工業株式会社 SEKISUI CHEMICAL CO.,LTD.	年月日 Date	承認印 Approved by:
	2009.05.20	

品名 エスロン HTFW 異径ソケット
Item ESLON HTFW REDUCING COUPLING



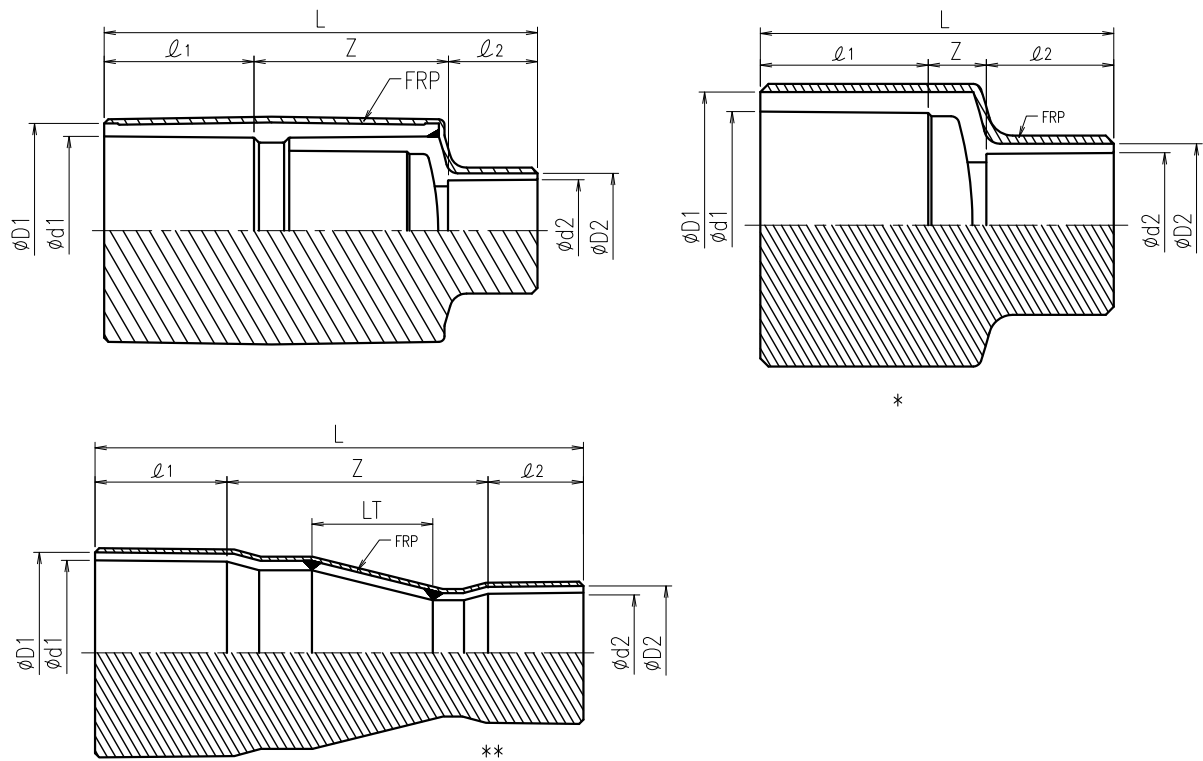
寸法表 Dimension Table

単位 Unit:mm

指定サイズ Designated Size	呼び径 Size A(B)		D1	$\phi d1$	$l1$	$\phi D2$	$\phi d2$	$l2$	L	Z	参考重量 Ref.Weight kg/個 kg/each
□	20(3/4)	16(1/2)	34	26.35±0.20	33	29	22.35±0.20	27	66.0	6.0	0.09
□	25(1)	16(1/2)	41	32.50±0.30	38	29	22.35±0.20	27	76.0	11.0	0.11
□	25(1)	20(3/4)	41	32.50±0.30	38	34	26.35±0.20	33	80.5	9.5	0.11
□	30(1・1/4)	20(3/4)	46	38.50±0.30	42	34	26.35±0.20	33	85.0	10.0	0.14
□	30(1・1/4)	25(1)	46	38.50±0.30	42	41	32.50±0.30	38	90.0	10.0	0.14
□	40(1・1/2)	20(3/4)	56	48.50±0.30	47	34	26.35±0.20	33	98.0	18.0	0.20
□	40(1・1/2)	25(1)	56	48.50±0.30	47	41	32.50±0.30	38	100.0	15.0	0.17
□	40(1・1/2)	30(1・1/4)	56	48.50±0.30	47	46	38.50±0.30	42	97.0	8.0	0.19
□	50(2)	16(1/2)*	69	60.50±0.30	63	29	22.35±0.20	30	103.0	10.0	0.30
□	50(2)	20(3/4)*	69	60.50±0.30	63	34	26.35±0.20	35	109.0	11.0	0.32
□	50(2)	25(1)	69	60.50±0.30	52	41	32.50±0.30	38	110.0	20.0	0.26
□	50(2)	30(1・1/4)	69	60.50±0.30	52	46	38.50±0.30	42	110.0	16.0	0.31
□	50(2)	40(1・1/2)	69	60.50±0.30	52	56	48.50±0.30	47	110.0	11.0	0.31
□	65(2・1/2)	20(3/4)*	91	76.70±0.40	61	34	26.35±0.20	35	113.0	17.0	0.40
□	65(2・1/2)	25(1)*	91	76.70±0.40	61	41	32.50±0.30	40	119.0	18.0	0.40
□	65(2・1/2)	30(1・1/4)*	91	76.70±0.40	61	46	38.50±0.30	40	119.0	18.0	0.50
□	65(2・1/2)	40(1・1/2)*	91	76.70±0.40	61	56	48.50±0.30	45	134.0	28.0	0.62
□	65(2・1/2)	50(2)*	91	76.70±0.40	61	69	60.50±0.30	50	142.0	31.0	0.36
□	75(3)	20(3/4)*	106	89.70±0.40	72	34	26.35±0.20	35	132.0	25.0	0.80
□	75(3)	25(1)*	106	89.70±0.40	72	41	32.50±0.30	40	138.0	26.0	0.80
□	75(3)	30(1・1/4)*	106	89.70±0.40	72	46	38.50±0.30	40	138.0	26.0	0.80
□	75(3)	40(1・1/2)*	106	89.70±0.40	72	56	48.50±0.30	45	142.0	25.0	0.97
□	75(3)	50(2)*	106	89.70±0.40	72	69	60.50±0.30	50	148.0	26.0	0.98
□	75(3)	65(2・1/2)*	106	89.70±0.40	72	91	76.70±0.40	61	161.0	28.0	0.56
□	100(4)	20(3/4)*	134	114.85±0.50	92	34	26.35±0.20	35	144.0	17.0	1.30
□	100(4)	25(1)*	134	114.85±0.50	92	41	32.50±0.30	40	150.0	18.0	1.68
□	100(4)	50(2)*	134	114.85±0.50	92	69	60.50±0.30	50	160.0	18.0	0.89
□	100(4)	65(2・1/2)*	134	114.85±0.50	92	91	76.70±0.40	61	170.0	17.0	0.76
□	100(4)	75(3)*	134	114.85±0.50	92	106	89.70±0.40	72	184.0	20.0	0.76
□	125(5)	20(3/4)*	166	140.80±0.50	104	34	26.35±0.20	35	175.0	36.0	2.00
□	125(5)	25(1)*	166	140.80±0.50	104	41	32.50±0.30	40	180.0	36.0	2.00
□	125(5)	75(3)*	166	140.80±0.50	104	106	89.70±0.40	72	219.0	43.0	2.20
□	125(5)	100(4)*	166	140.80±0.50	104	134	114.85±0.50	92	233.0	37.0	1.62

品名 Item	エスロン HTFW 異径ソケット ESLON HTFW REDUCING COUPLING	図番 DWG No.
		HTFW-S02(1)
積水化学工業株式会社 SEKISUI CHEMICAL CO.,LTD.	年月日 Date	承認印 Approved by:
	2009.05.20	

品名 エスロン HTFW 異径ソケット
 Item ESLON HTFW REDUCING COUPLING



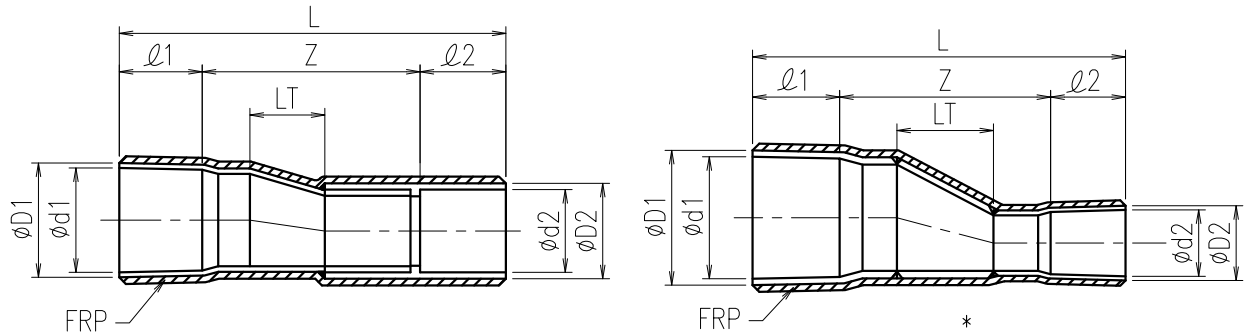
寸法表 Dimension Table

単位 Unit:mm

指定サイズ Designated Size	呼び径 Size A (B)	D1	φd1	l1	φD2	φd2	l2	L	Z	LT	参考重量 Ref.Weight kg/個 kg/each
□	150(6) 20(3/4)	189	166.00±0.50	132	34.0	26.35±0.20	35	343	176	-	3.30
□	150(6) 25(1)	189	166.00±0.50	132	41.0	32.50±0.30	40	348	176	-	3.30
□	150(6) 75(3)	189	166.00±0.50	132	106.0	89.70±0.40	72	387	183	-	9.33
□	150(6) 100(4)	189	166.00±0.50	132	134.0	114.85±0.50	92	401	177	-	9.64
□	150(6) 125(5)	189	166.00±0.50	132	166.0	140.80±0.50	104	412	176	-	9.90
□	200(8) 75(3)**	236	217.40±0.60	155	101.3	89.80±0.40	72	617	390	237	7.60
□	200(8) 100(4)**	236	217.40±0.60	155	128.9	115.00±0.50	92	602	355	190	7.85
□	200(8) 125(5)**	236	217.40±0.60	155	157.2	141.20±0.50	112	582	315	142	8.10
□	200(8) 150(6)	243	217.40±0.70	145	189.0	166.00±0.50	132	368	91	-	9.34
□	250(10) 100(4)**	292	268.60±0.60	185	128.9	115.00±0.50	92	742	465	286	13.30
□	250(10) 125(5)**	292	268.60±0.60	185	157.2	141.20±0.50	112	722	425	237	13.50
□	250(10) 150(6)*	300	268.60±0.70	175	189.0	166.00±0.50	132	557	250	-	16.80
□	250(10) 200(8)	300	268.60±0.70	175	243.0	217.40±0.70	145	400	80	-	15.30
□	300(12) 125(5)**	348	319.00±0.60	185	157.2	141.20±0.50	112	832	535	332	20.50
□	300(12) 150(6)*	356	319.80±0.80	185	189.0	166.00±0.50	132	605	288	-	32.70
□	300(12) 200(8)*	356	319.80±0.80	185	243.0	217.40±0.70	145	601	271	-	29.55
□	300(12) 250(10)	356	319.80±0.80	185	300.0	268.60±0.70	175	435	75	-	21.70

品名 Item	エスロン HTFW 異径ソケット ESLON HTFW REDUCING COUPLING	図番 DWG No. HTFW-S02(2)
	積水化学工業株式会社 SEKISUI CHEMICAL CO.,LTD.	年月日 Date 2009.05.20
		承認印 Approved by:

品名 エスロンHTFW TS偏芯異径ソケット (ER)
 Item ESLON HTFW REDUCING COUPLING



寸法表 Dimension Table

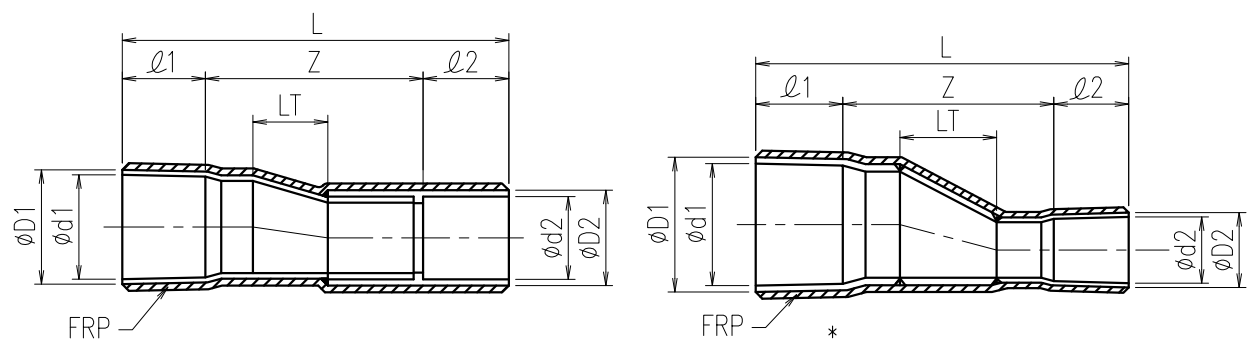
単位 Unit:mm

指定サイズ Designated Size	呼び径 Size A(B)		D1	$\phi d1$	$\phi 1$	$\phi d2$	$\phi d2$	$\phi 2$	L	Z	LT	参考重量 Ref.Weight kg/個 kg/each
□	20(3/4)	16(1/2)	32	26.35±0.20	33	29	22.35±0.20	27	115	55	15	0.10
□	25(1)	20(3/4)	40	32.50±0.30	38	34	26.35±0.20	33	136	65	22	0.11
□	30(1・1/4)	25(1)	46	38.50±0.30	42	41	32.50±0.30	38	150	70	22	0.10
□	40(1・1/2)	16(1/2) *	57	48.50±0.30	47	28	22.35±0.20	27	174	100	45	0.20
□	40(1・1/2)	20(3/4) *	57	48.50±0.30	47	32	26.35±0.20	33	175	95	38	0.20
□	40(1・1/2)	25(1) *	57	48.50±0.30	47	40	32.50±0.30	38	175	90	28	0.20
□	40(1・1/2)	30(1・1/4)	57	48.50±0.30	47	46	38.50±0.30	42	174	85	37	0.20
□	50(2)	20(3/4) *	70	60.50±0.30	52	32	26.35±0.20	33	205	120	59	0.30
□	50(2)	25(1) *	70	60.50±0.30	52	40	32.50±0.30	38	205	115	49	0.33
□	50(2)	30(1・1/4) *	70	60.50±0.30	52	46	38.50±0.30	42	194	100	38	0.30
□	50(2)	40(1・1/2)	70	60.50±0.30	52	56	48.50±0.30	47	204	105	44	0.50
□	65(2・1/2)	25(1) *	87	76.80±0.40	69	40	32.50±0.30	38	252	145	76	0.60
□	65(2・1/2)	30(1・1/4) *	87	76.80±0.40	69	46	38.50±0.30	42	251	140	66	0.60
□	65(2・1/2)	40(1・1/2) *	87	76.80±0.40	69	57	48.50±0.30	47	236	120	49	0.70
□	65(2・1/2)	50(2)	87	76.80±0.40	69	69	60.50±0.30	52	246	125	55	0.80
□	75(3)	30(1・1/4) *	101	89.80±0.40	72	46	38.50±0.30	42	284	170	88	0.90
□	75(3)	40(1・1/2) *	101	89.80±0.40	72	57	48.50±0.30	47	274	155	71	0.90
□	75(3)	50(2) *	101	89.80±0.40	72	70	60.50±0.30	52	259	135	50	0.98
□	75(3)	65(2・1/2)	101	89.80±0.40	72	91	76.70±0.40	70	272	130	47	1.00
□	100(4)	40(1・1/2) *	129	115.00±0.50	92	57	48.50±0.30	47	344	205	114	1.50
□	100(4)	50(2) *	129	115.00±0.50	92	70	60.50±0.30	52	334	190	94	1.50
□	100(4)	65(2・1/2) *	129	115.00±0.50	92	87	76.80±0.40	69	331	170	66	1.60
□	100(4)	75(3)	129	115.00±0.50	92	106	89.70±0.40	75	357	190	91	1.78

Note) 許容差のない寸法は参考寸法とします。The size without tolerance is a reference dimension.

品名 Item	エスロンHTFW TS偏芯異径ソケット (ER) ESLON HTFW REDUCING COUPLING	図番 DWG No.
		HTFW-S03(1)
積水化学工業株式会社 SEKISUI CHEMICAL CO.,LTD.	年月日 Date	承認印 Approved by:
	2009.05.20	

品名 エスロンHTFW TS偏芯異径ソケット (ER)
 Item ESLON HTFW REDUCING COUPLING



寸法表 Dimension Table

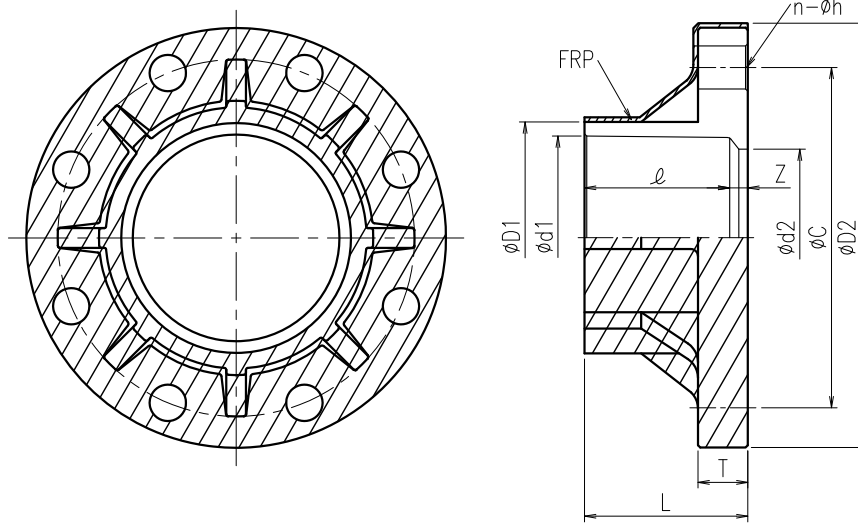
単位 Unit:mm

指定サイズ Designated Size	呼び径 Size A(B)		D1	φd1	l1	φD2	φd2	l2	L	Z	LT	参考重量
												kg/個
□	125(5)	50(2)*	157	141.20±0.50	112	70	60.50±0.30	52	409	245	139	3.10
□	125(5)	65(2・1/2)*	157	141.20±0.50	112	87	76.80±0.40	69	401	220	111	3.10
□	125(5)	75(3)*	157	141.20±0.50	112	101	89.80±0.40	72	394	210	88	3.30
□	125(5)	100(4)	157	141.20±0.50	112	134	114.85±0.50	94	421	215	95	3.70
□	150(6)	65(2・1/2)*	185	166.50±0.50	140	87	76.80±0.40	69	484	275	154	4.60
□	150(6)	75(3)*	185	166.50±0.50	140	101	89.80±0.40	72	472	260	132	4.60
□	150(6)	100(4)*	185	166.50±0.50	140	129	115.00±0.50	92	462	230	88	4.90
□	150(6)	125(5)	185	166.50±0.50	140	166	140.80±0.50	104	459	215	90	5.20
□	200(8)	75(3)*	236	217.40±0.60	155	101	89.80±0.40	72	597	370	220	8.30
□	200(8)	100(4)*	236	217.40±0.60	155	129	115.00±0.50	92	587	340	177	8.30
□	200(8)	125(5)*	236	217.40±0.60	155	157	141.20±0.50	112	572	305	134	9.10
□	200(8)	150(6)	236	217.40±0.60	155	189	166.00±0.50	132	650	363	187	9.95
□	250(10)	100(4)*	292	268.60±0.60	185	129	115.00±0.50	92	722	445	265	14.60
□	250(10)	125(5)*	292	268.60±0.60	185	157	141.20±0.50	112	702	405	220	14.60
□	250(10)	150(6)*	292	268.60±0.60	185	185	166.50±0.50	140	700	375	177	16.80
□	250(10)	200(8)	292	268.60±0.60	185	243	217.40±0.70	155	675	335	181	15.57
□	300(12)	125(5)*	348	319.00±0.60	185	157	141.20±0.50	112	807	510	308	22.40
□	300(12)	150(6)*	348	319.00±0.60	185	185	166.50±0.50	140	805	480	265	22.70
□	300(12)	200(8)*	348	319.00±0.60	185	236	217.40±0.60	155	750	410	177	23.90
□	300(12)	250(10)	348	319.00±0.60	185	300	268.60±0.70	185	720	350	185	22.90

Note) 許容差のない寸法は参考寸法とします。The size without tolerance is a reference dimension.

品名 Item	エスロンHTFW TS偏芯異径ソケット (ER) ESLON HTFW REDUCING COUPLING	図番 DWG No.
		HTFW-S03(2)
積水化学工業株式会社 SEKISUI CHEMICAL CO.,LTD.	年月日 Date	承認印 Approved by:
	2009.05.20	

品名 エスロン HTFW TSフランジ JIS10K
 Item ESLON HTFW TS FLANGE JIS10K



寸法表 Dimension Table

単位 Unit:mm

指定サイズ Designated Size	呼び径 Size A(B)	φD1	φd1	ℓ	L	Z	φC	φD2	φd2	T	n-φh	参考重量 Ref.Weight kg/個 kg/each
□	15(1/2)	31	22.4	30	35	5	70	101	17	17	4-15	0.22
□	20(3/4)	35	26.5	35	40	5	75	106	21	17	4-15	0.24
□	25(1)	42	32.6	40	45	5	90	131	25	17	4-19	0.32
□	32(1・1/4)	48	38.6	44	50	6	100	141	31	19	4-19	0.40
□	40(1・1/2)	61	48.7	55	61	6	105	146	41	21	4-19	0.53
□	50(2)	73	60.8	63	70	7	120	161	52	25	4-19	0.75
□	65(2・1/2)	88	76.6	61	70	9	140	181	67	27	4-19	1.02
□	80(3)	102	89.6	64	72	8	150	191	78	27	8-19	1.05
□	100(4)	132	114.7	84	90	6	175	216	100	29	8-19	1.55
□	125(5)	158	140.9	104	114	10	210	256	125	33	8-23	2.40
□	150(6)	186	166.0	132	142	10	240	286	146	35	8-23	3.55
□	200(8)	238	217.5	155	166	11	290	335	196	31	12-23	5.78
□	250(10)	289	268.8	185	198	13	355	405	247	33	12-25	8.82
□	300(12)	344	319.0	185	203	18	400	450	298	35	16-25	14.56

Note) 1. フランジ寸法は、JIS B2220(鋼製管フランジ通則)に準じます。

Flange dimension is in accordance with the following standard;JIS B2220

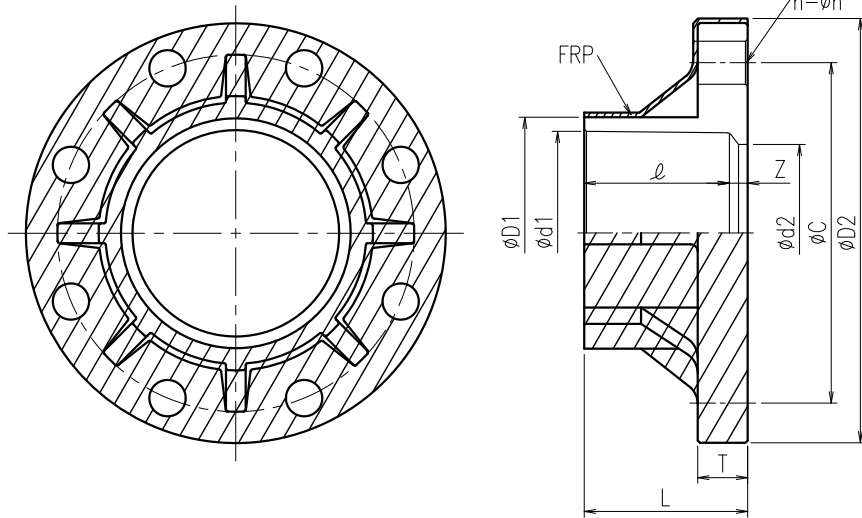
2. TS受口寸法は、JIS K6743(水道用硬質塩化ビニル管継手)に準じます。

Socket dimension is in accordance with the following standard;JIS K6743

3. リブの形状、数量はサイズによって変わります。The form and quantity of a rib change with sizes.

品名 Item	エスロン HTFW TSフランジ JIS10K ESLON HTFW TS FLANGE JIS10K	図番 DWG No.
		HTFW-F01-10
積水化学工業株式会社 SEKISUI CHEMICAL CO.,LTD.	年月日 Date	承認印 Approved by:
	2009.05.20	

品名 Item	エスロン HTFW TSフランジ ANSI ESLON HTFW TS FLANGE ANSI
------------	--



寸法表 Dimension Table

単位 Unit:mm

指定サイズ Designated Size	呼び径 Size A(B)	φD1	φd1	ℓ	L	Z	φC	φD2	φd2	T	n-φh	参考重量 Ref.Weight kg/個 kg/each
□	15(1/2)	31	22.4	30	35	5	60.5	95.0	17	15	4-16	0.22
□	20(3/4)	35	26.5	35	40	5	70.0	104.0	21	16	4-16	0.24
□	25(1)	42	32.6	40	45	5	79.5	114.0	25	18	4-16	0.32
□	32(1・1/4)	48	38.6	44	50	6	89.0	123.5	31	19	4-16	0.40
□	40(1・1/2)	61	48.7	55	61	6	98.5	133.0	41	23	4-16	0.53
□	50(2)	73	60.8	63	70	7	120.0	161.0	52	25	4-19	0.75
□	65(2・1/2)	88	76.6	61	70	9	140.0	181.0	67	27	4-19	1.02
□	80(3)	102	89.6	64	72	8	152.5	197.0	78	29	4-20	1.05
□	100(4)	132	114.7	84	90	6	190.5	235.0	100	31	8-20	1.55
□	125(5)	158	140.9	104	114	10	216.0	260.0	125	33	8-22	2.40
□	150(6)	186	166.0	132	142	10	240.0	286.0	146	35	8-22	3.55
□	200(8)	238	217.5	155	166	11	298.5	348.0	196	32	8-22	5.78
□	250(10)	289	268.8	185	198	13	362.0	411.0	247	34	12-26	8.82
□	300(12)	344	319.0	185	203	18	432.0	488.0	298	35	12-26	14.56

Note) 1. フランジ寸法は、ANSI B16.5-1981 class 150 に準じます。

Flange dimension is in accordance with the following standard;ANSI B16.5

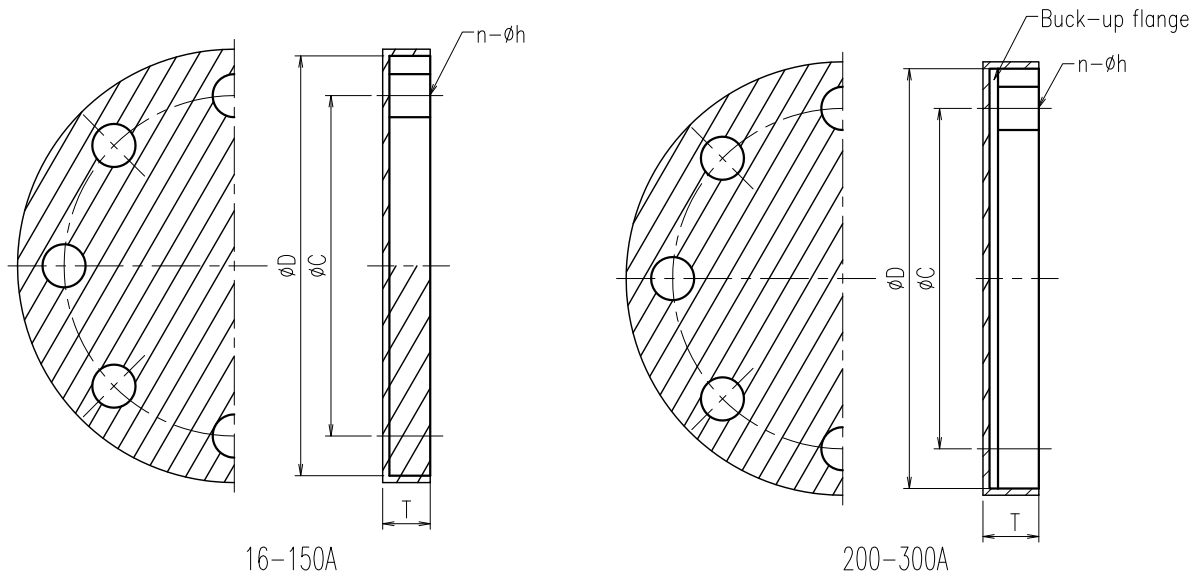
2. TS受口寸法は、JIS K6743(水道用硬質塩化ビニル管継手)に準じます。

Socket dimension is in accordance with the following standard;JIS K6743

3. リブの形状、数量はサイズによって変わります。The form and quantity of a rib change with sizes.

品名 Item	エスロン HTFW TSフランジ ANSI ESLON HTFW TS FLANGE ANSI	図番 DWG No. HTFW-F01-AN
	積水化学工業株式会社 SEKISUI CHEMICAL CO.,LTD.	年月日 Date 2009.05.20
		承認印 Approved by:

品名 エスロンHTFW エンドフランジJIS10K
 Item ESLON HTFW BLIND FLANGE JIS10K



寸法表 Dimension Table

単位 Unit:mm

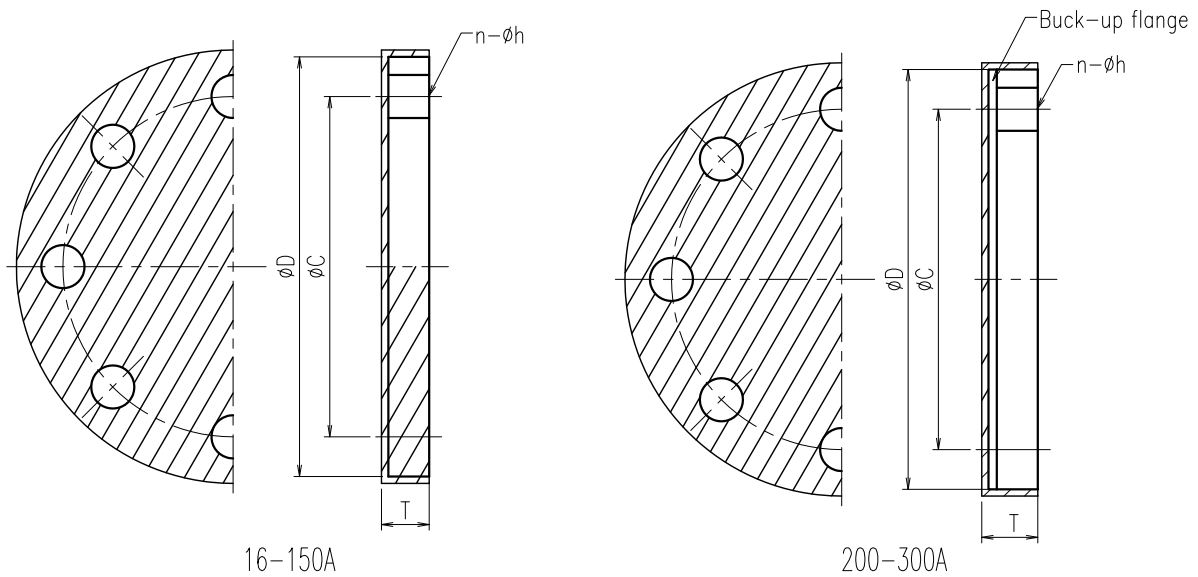
指定サイズ Designated Size	呼び径 Size A(B)	ϕC	ϕD	T	n- ϕh	参考重量 Ref.Weight kg/個 kg/each
□	15(1/2)	70	95	14.0	4-15	0.20
□	20(3/4)	75	100	16.0	4-15	0.30
□	25(1)	90	125	16.5	4-19	0.30
□	32(1・1/4)	100	135	19.0	4-19	0.40
□	40(1・1/2)	105	140	19.0	4-19	0.50
□	50(2)	120	155	21.5	4-19	0.60
□	65(2・1/2)	140	175	23.5	4-19	0.90
□	80(3)	150	185	23.5	8-19	1.00
□	100(4)	175	210	23.5	8-19	1.50
□	125(5)	210	250	25.5	8-23	2.40
□	150(6)	240	280	27.5	8-23	3.70
□	200(8)	290	330	29.5	12-23	4.20
□	250(10)	355	400	31.5	12-25	6.60
□	300(12)	400	445	29.0	16-25	7.90

Note) フランジ寸法は、JIS B2220(鋼製管フランジ通則)に準じます。

Flange dimension is in accordance with the following standard;JIS B2220

品名 Item	エスロンHTFW エンドフランジJIS10K ESLON HTFW BLIND FLANGE JIS10K	図番 DWG No. HTFW-F02-10
積水化学工業株式会社 SEKISUI CHEMICAL CO.,LTD.	年月日 Date 2009.05.20	承認印 Approved by:

品名 エスロン HTFW エンドフランジ ANSI
 Item ESLON HTFW BLIND FLANGE ANSI



寸法表 Dimension Table

単位 Unit:mm

指定サイズ Designated Size	呼び径 Size A(B)	ϕC	ϕD	T	n- ϕh	参考重量 Ref.Weight kg/個 kg/each
□	15 (1/2)	60.5	89	14.5	4-16	0.17
□	20 (3/4)	70.0	98	15.5	4-16	0.21
□	25 (1)	79.5	108	17.5	4-16	0.32
□	32 (1・1/4)	89.0	117	18.5	4-16	0.42
□	40 (1・1/2)	98.5	127	20.5	4-16	0.45
□	50 (2)	120.5	152	22.0	4-19	0.64
□	65 (2・1/2)	139.5	178	27.0	4-19	0.96
□	80 (3)	152.5	191	29.0	4-19	1.04
□	100 (4)	190.5	229	31.5	8-19	1.57
□	125 (5)	216.0	254	33.5	8-22	2.33
□	150 (6)	241.5	282	37.0	8-22	3.67
□	200 (8)	298.5	343	37.0	8-22	6.42
□	250 (10)	362.0	406	37.0	12-25	10.18
□	300 (12)	432.0	483	37.0	12-25	13.48

Note) フランジ寸法は、ANSI B16.5-1981 class 150 に準じます。

Flange dimension is in accordance with the following standard;ANSI B16.5

品名 Item	エスロン HTFW エンドフランジ ANSI ESLON HTFW BLIND FLANGE ANSI	図番 DWG No. HTFW-F02-AN
	積水化学工業株式会社 SEKISUI CHEMICAL CO.,LTD.	年月日 Date 承認印 Approved by:
		2009.05.20