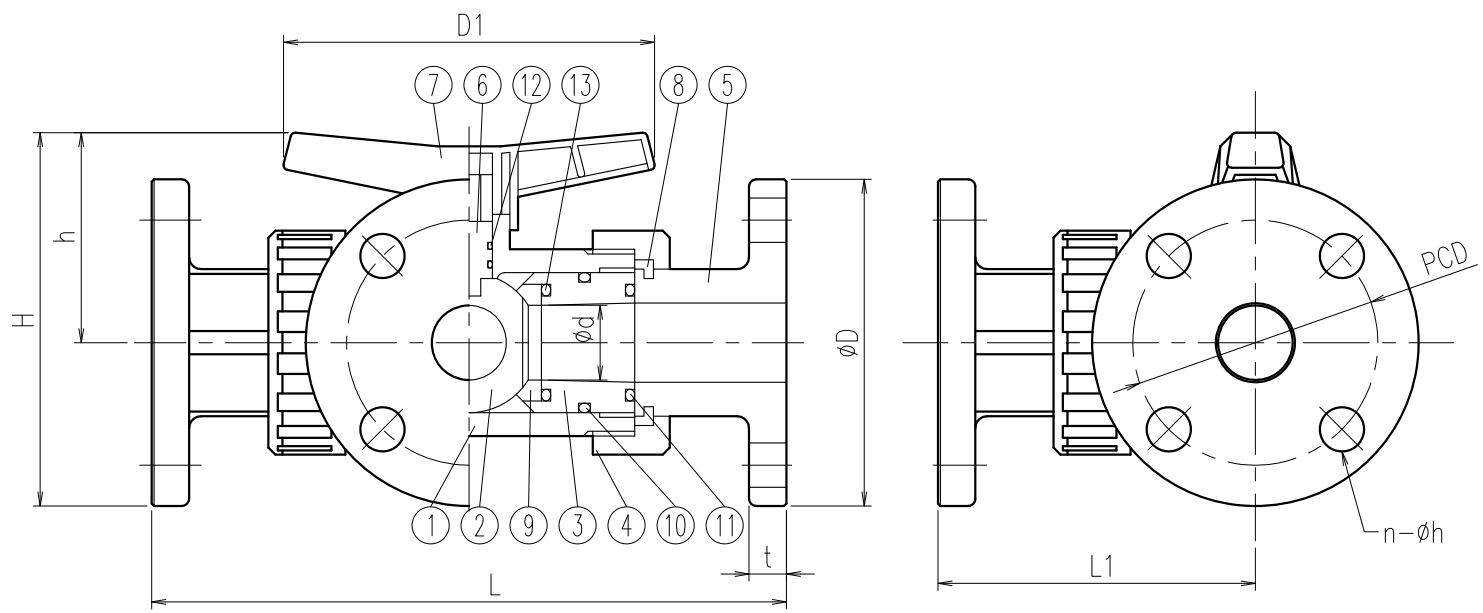


| No. | 部品名称 | 数量 | 材質/型式 |
|-----|------------|----|---------------|
| 1 | ボディ | 1 | PVC |
| 2 | ボール | 1 | |
| 3 | ボール押え | 2 | |
| 4 | ユニオンナット | 3 | |
| 5 | フランジ受口 | 3 | |
| 6 | ステム | 1 | |
| 7 | ハンドル | 1 | |
| 8 | セットリング | 3 | |
| 9 | ボールシート | 4 | PTFE |
| 10 | ボディOリング | 2 | □EPDM □FKM |
| 11 | ユニオンOリング | 3 | |
| 12 | ステムOリング | 2 | |
| 13 | バックアップOリング | 4 | |



寸法表

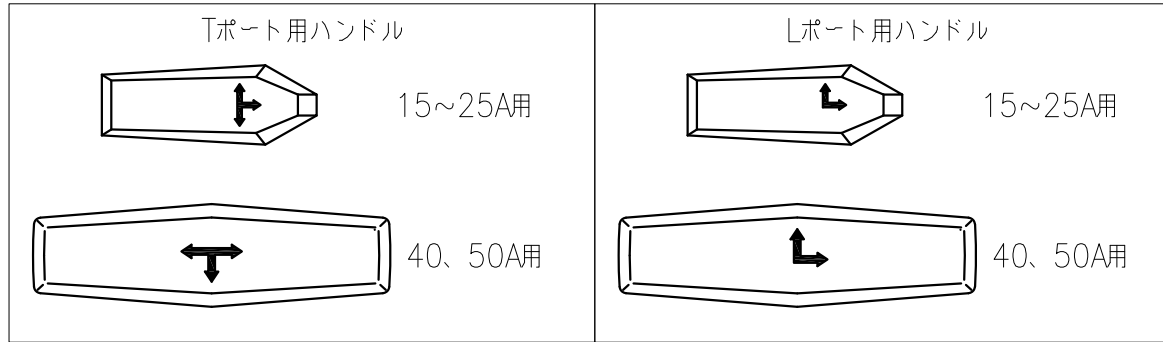
単位：mm

| 指定 サイズ | A(B) | φd | L | L1 | フランジ受口 | | | | H | h | D1 |
|-------------|------|----|-----|-------|--------|-----|------|----|-----|----|-----|
| | | | | | φD | φC | n-φh | t | | | |
| □ 15(1/2) | | 11 | 163 | 81.5 | 95 | 70 | 4-15 | 14 | 95 | 48 | 73 |
| □ 20(3/4) | | 16 | 200 | 100.0 | 100 | 75 | 4-15 | 14 | 102 | 52 | 85 |
| □ 25(1) | | 20 | 221 | 110.5 | 125 | 90 | 4-19 | 16 | 126 | 64 | 94 |
| □ 40(1・1/2) | | 32 | 272 | 136.0 | 140 | 105 | 4-19 | 18 | 160 | 90 | 160 |
| □ 50(2) | | 38 | 306 | 153.0 | 155 | 120 | 4-19 | 20 | 176 | 98 | 160 |

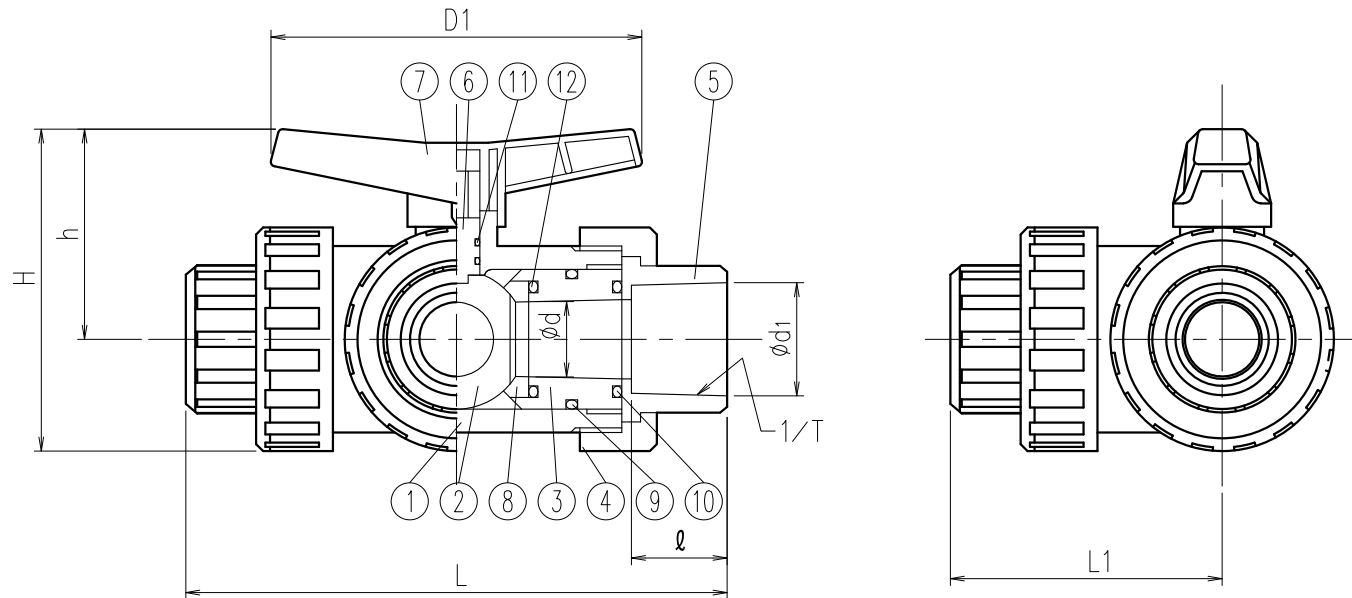
| | | | |
|------|-------------------------------|-------------------------------|-----|
| お客様名 | | | 記入日 |
| ポート | <input type="checkbox"/> Tポート | <input type="checkbox"/> Lポート | 受取印 |
| 洗浄処理 | <input type="checkbox"/> 要 | | |

エスロン
三方型ボールバルブ フランジ式 15~50A
☎番 TV1550FJ

SEKISUI 積水化学工業株式会社



| No. | 部品名称 | 数量 | 材質/型式 |
|-----|------------|----|-------|
| 1 | ボディ | 1 | PVC |
| 2 | ボール | 1 | |
| 3 | ボール押え | 2 | |
| 4 | ユニオンナット | 3 | |
| 5 | TS受口 | 3 | |
| 6 | ステム | 1 | |
| 7 | ハンドル | 1 | |
| 8 | ボールシート | 4 | PTFE |
| 9 | ボディOリング | 2 | □EPDM |
| 10 | ユニオンOリング | 3 | |
| 11 | ステムOリング | 2 | |
| 12 | バックアップOリング | 4 | □FKM |

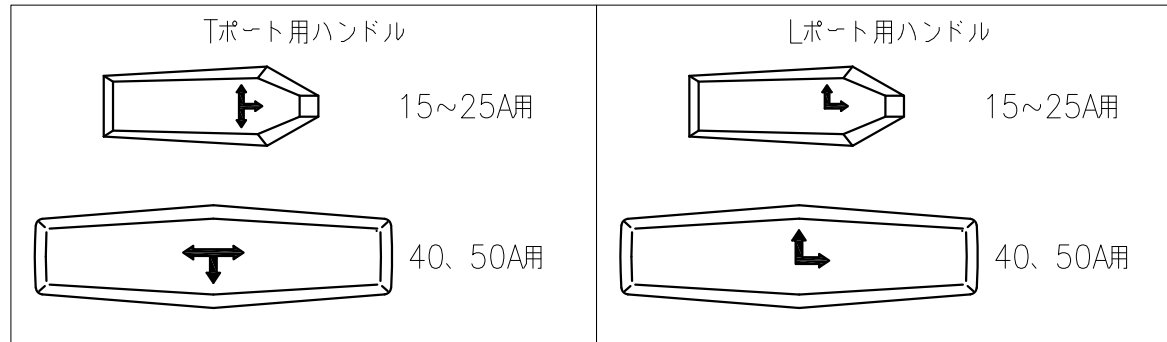


寸法表

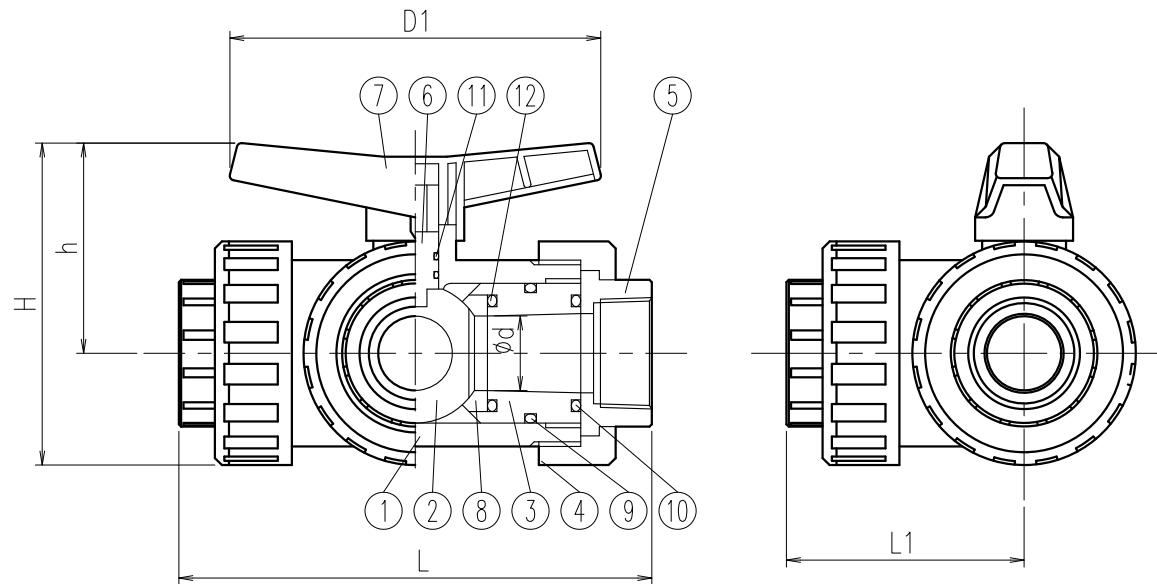
単位：mm

| 指定 サイズ | A(B) | φd | L | L1 | TS受口 | | | H | h | D1 |
|-------------|------|----|-----|-------|------|------|----|-----|----|-----|
| | | | | | φd1 | 1/T | ℓ | | | |
| □ 15(1/2) | | 11 | 129 | 64.5 | 22.3 | 1/34 | 24 | 73 | 48 | 73 |
| □ 20(3/4) | | 16 | 151 | 75.5 | 26.3 | 1/34 | 28 | 81 | 52 | 85 |
| □ 25(1) | | 20 | 175 | 87.5 | 32.4 | 1/34 | 32 | 98 | 64 | 94 |
| □ 40(1・1/2) | | 32 | 232 | 116.0 | 48.5 | 1/37 | 41 | 138 | 90 | 160 |
| □ 50(2) | | 38 | 260 | 130.0 | 60.6 | 1/37 | 47 | 154 | 98 | 160 |

| | | | |
|------------------------------|-------------------------------|-------------------------------|-----|
| お客様名 | | | 記入日 |
| ポート | <input type="checkbox"/> Tポート | <input type="checkbox"/> Lポート | 受取印 |
| 洗浄処理 | <input type="checkbox"/> 要 | | |
| エスロン 三方型ボールバルブ TS式 15~50A | | | |
| ☎ 番 TV1550SJ | | | |
| SEKISUI 積水化学工業株式会社 | | | |



| No. | 部品名称 | 数量 | 材質/型式 |
|-----|------------|----|-------|
| 1 | ボディ | 1 | PVC |
| 2 | ボール | 1 | |
| 3 | ボール押え | 2 | |
| 4 | ユニオンナット | 3 | |
| 5 | ねじ受口 | 3 | |
| 6 | ステム | 1 | |
| 7 | ハンドル | 1 | |
| 8 | ボールシート | 4 | PTFE |
| 9 | ボディOリング | 2 | □EPDM |
| 10 | ユニオンOリング | 3 | |
| 11 | ステムOリング | 2 | |
| 12 | バックアップOリング | 4 | □FKM |



寸法表

単位：mm

| 指定サイズ | A(B) | φd | L | L1 | ねじの呼び | H | h | D1 |
|-------------|------|----|-----|-------|---------|-----|----|-----|
| □ 15(1/2) | 11 | 11 | 118 | 59.0 | Rc1/2 | 73 | 48 | 73 |
| □ 20(3/4) | 16 | 16 | 134 | 67.0 | Rc3/4 | 81 | 52 | 85 |
| □ 25(1) | 20 | 20 | 156 | 78.0 | Rc1 | 98 | 64 | 94 |
| □ 40(1・1/2) | 32 | 32 | 203 | 101.5 | Rc1・1/2 | 138 | 90 | 160 |
| □ 50(2) | 38 | 38 | 225 | 112.5 | Rc2 | 154 | 98 | 160 |

| | | | |
|------|-------------------------------|-------------------------------|-----|
| お客様名 | | | 記入日 |
| ポート | <input type="checkbox"/> Tポート | <input type="checkbox"/> Lポート | 受取印 |
| 洗浄処理 | <input type="checkbox"/> 要 | | |

エスロン
三方型ボールバルブ ねじ式 15~50A

☎番 TV1550NJ

SEKISUI 積水化学工業株式会社