

No.	部品名称	数量	材質/色	
1	本体	1	□PVC	
2	ステム	1	□HT (JIS: 茶)	
3	ボール押え	1	□CPVC	
4	ボール	1	(ANSI-DIN: グレー)	
5	ユニオンナット	2	□PP	
6	セットリング	2	□PVDF	
7	フランジ受口	2	□PVDF	
8	ステムOリング	15-32A 40-50A	1 2	□EPDM
9	ボール押えOリング	1	□FKM	
10	ユニオンOリング	2		
11	ボールシートOリング	2		
12	ハンドル	1	ABS	
13	ボールシート	2	PTFE	

寸法表

単位: mm

指定 サイズ	A(B)	ϕd	L	フランジ受口												h	ϕD_u	LH
				JIS10K				ANSI				DIN						
				ϕD	ϕC	n- ϕh	t	ϕD	ϕC	n- ϕh	t	ϕD	ϕC	n- ϕh	t			
□ 15 (1/2)	15	143±1.5	95	70	4-15	14	89.0	60.5	4-16	11.5	95	65	4-14	11	50	49	95	
□ 20 (3/4)	20	172±1.5	100	75	4-15	14	98.0	70.0	4-16	13.0	105	75	4-14	12	53	59	95	
□ 25 (1)	25	187±1.5	125	90	4-19	14	108.0	79.5	4-16	14.5	115	85	4-14	14	66	67	123	
□ 32 (1-1/4)	32	190±1.5	135	100	4-19	16	117.5	89.0	4-16	16.0	140	100	4-18	15	74	81	123	
□ 40 (1-1/2)	40	212±1.5	140	105	4-19	16	127.0	98.5	4-16	17.5	150	110	4-18	16	100	98	152	
□ 50 (2)	50	234±1.5	155	120	4-19	20	152.0	120.5	4-19	19.5	165	125	4-18	18	107	120	152	

Note) フランジ寸法は下記の規格に準じています。

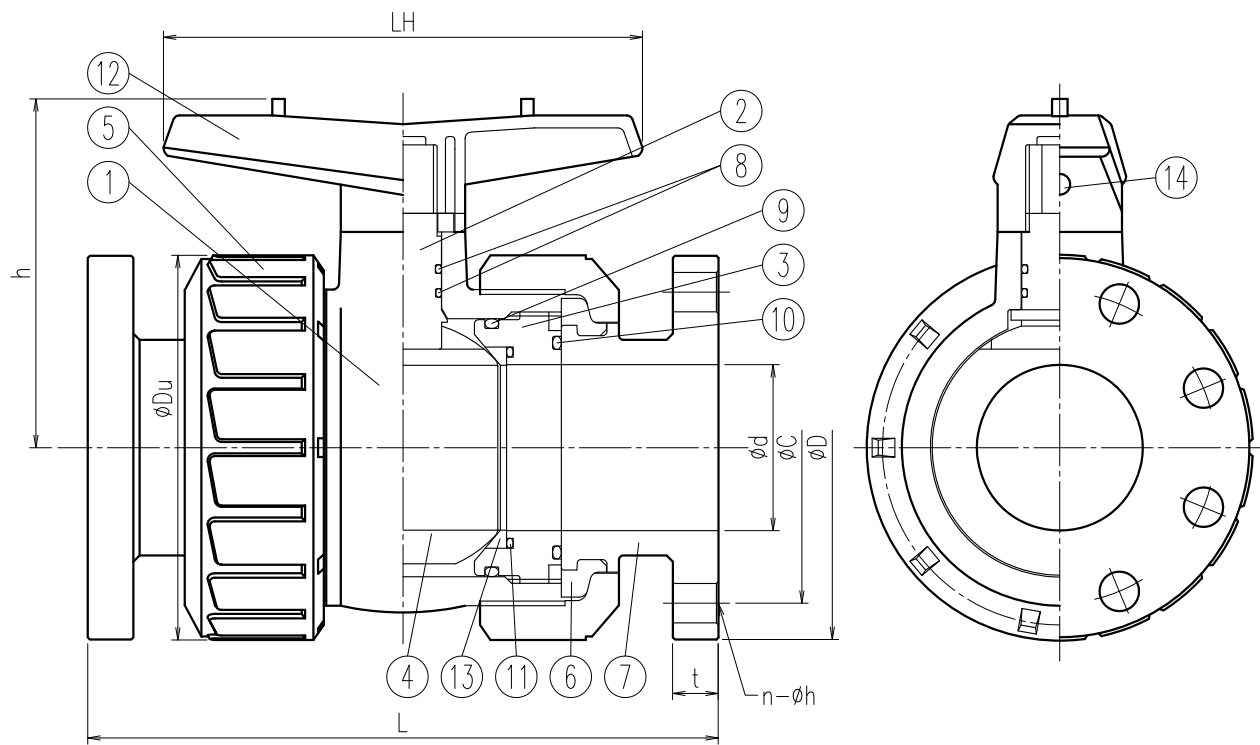
JIS10K: JIS B 2220, ANSI: ASME/ANSI B16.5, DIN: DIN2501 PN10/PN16 (ISO7005 PN10)

お客様名		記入日
ハンドル色	<input type="checkbox"/> オレンジ (標準) <input type="checkbox"/> ブルー <input type="checkbox"/> グリーン <input type="checkbox"/> アイボリー <input type="checkbox"/> ホワイト <input type="checkbox"/> イエロー	受取印
フランジ規格	<input type="checkbox"/> JIS10K <input type="checkbox"/> ANSI <input type="checkbox"/> DIN	
禁油処理	<input type="checkbox"/> 要	

エスロン
ボールバルブ フランジ式 15~50A

図番 BV1550FXJ

SEKISUI 積水化学工業株式会社



No.	部品名称	数量	材質/色
1	本体	1	□PVC
2	ステム	1	□HT (JIS: 茶)
3	ボール押え	2	□CPVC
4	ボール	1	(ANSI・DIN: グレー)
5	ユニオンナット	2	□PP
6	セットリング	2	□PVDF
7	フランジ受口	2	
8	ステムOリング	2	
9	ボール押えOリング	2	□EPDM
10	ユニオンOリング	2	□FKM
11	ボールシートOリング	2	
12	ハンドル	1	ABS
13	ボールシート	2	PTFE
14	ビス	1	SUS304

寸法表

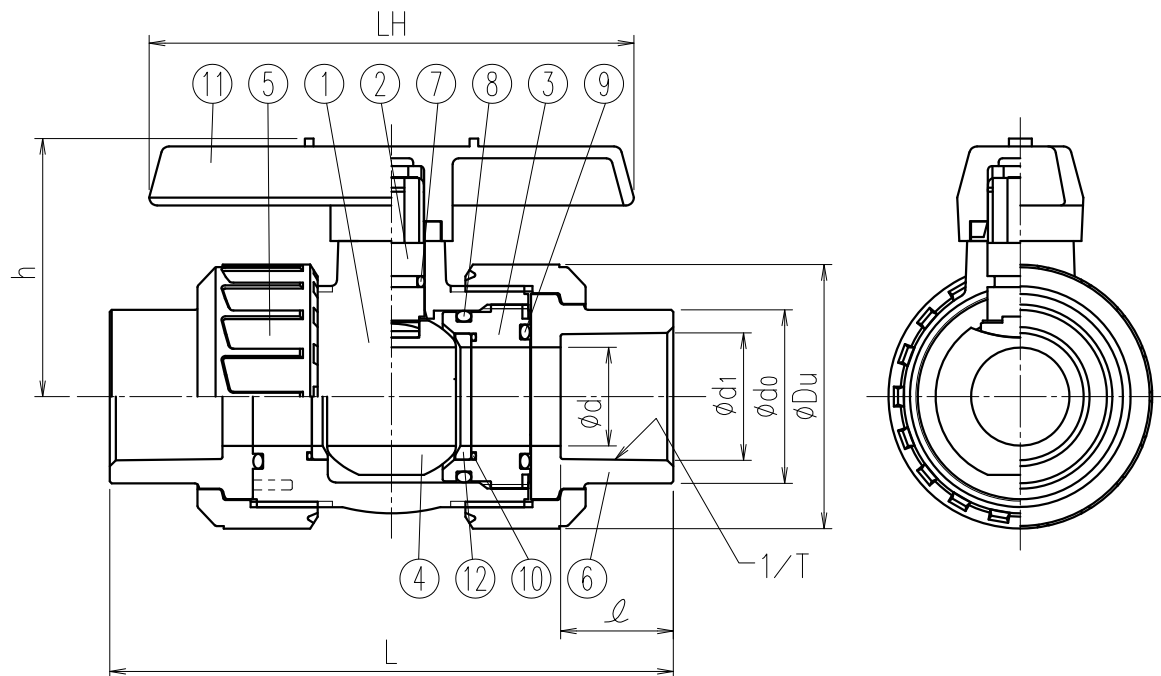
単位: mm

Size	A (B)	φd	L		Flange												h	φDu	LH
					JIS10K				ANSI				DIN						
			PVC,HT	PP,PVDF	φD	φC	n-φh	t	φD	φC	n-φh	t	φD	φC	n-φh	t			
□ 65 (2 1/2)	65	259±1.5	257±1.5	175	140	4-19	22	178	139.5	4-20	22.5	185	145	4-18	22	146	150	188	
□ 80 (3)	80	304±1.5	301±1.5	185	150	8-19	22	191	152.5	4-20	24.0	200	160	8-18	23	169	186	230	
□ 100 (4)	100	372±1.5	367±1.5	210	175	8-19	24	229	190.5	8-20	24.0	220	180	8-18	23	203	228	283	

Note) フランジ寸法は下記の規格に準じています。

JIS10K: JIS B 2220, ANSI: ASME/ANSI B16.5, DIN: DIN2501 PN10/PN16 (ISO7005 PN10)

お客様名		記入日	
フランジ規格	□JIS10K □ANSI □DIN	受取印	
禁油処理	□要		
エスロン ボールバルブ フランジ式 65~100A			
図番	BV651HFXJ		
SEKISUI 積水化学工業株式会社			



No.	部品名称	数量	材質/色
1	本体	1	
2	ステム	1	□PVC
3	ボール押え	1	□HT (JIS: 茶)
4	ボール	1	□CPVC
5	ユニオンナット	2	(ASTM・DIN: グレー)
6	TS受口	2	
7	ステムOリング	15-32A: 1 40-50A: 2	□EPDM □FKM
8	ボール押えOリング	1	
9	ユニオンOリング	2	
10	ボールシートOリング	2	
11	ハンドル	1	ABS
12	ボールシート	2	PTFE

寸法表

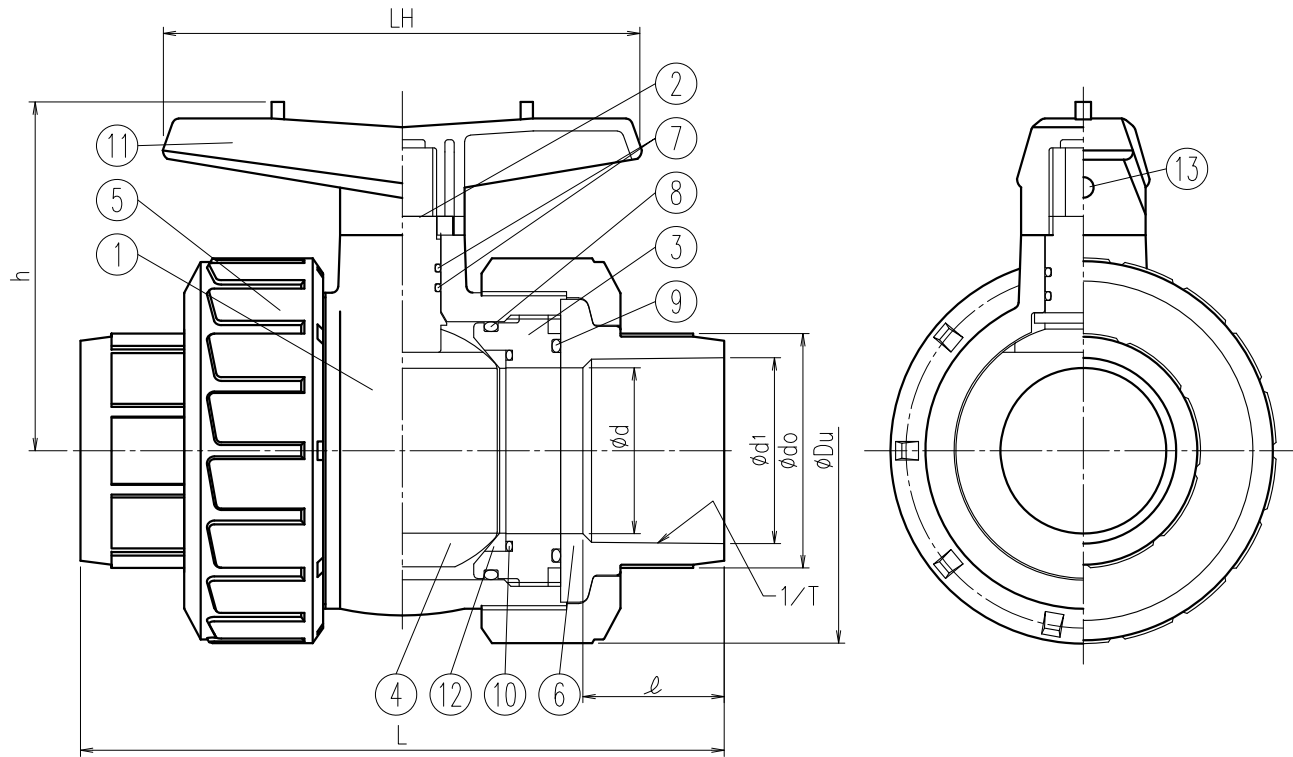
単位: mm

Size	A(B)	φd	L			TS受口															
						JIS				ASTM				DIN				h	φDu	LH	
			JIS	ASTM	DIN	φd1	1/T	ℓ	φdo	φd1	1/T	ℓ	φdo	φd1	1/T	ℓ	φdo				
□ 15 (1/2)	15	109±3.0	103±3.0	92±3.0	22.3	1/37	22	33	21.54	1/72	22.22	33	20.3	1/65	16	33	50	49	95		
□ 20 (3/4)	20	132±3.0	119±3.0	107±3.0	26.3	1/42	25	35	26.87	1/85	25.40	35	25.3	1/80	19	35	53	59	95		
□ 25 (1)	25	143±3.0	133±3.0	121±3.0	32.3	1/43	29	44	33.65	1/75	28.58	44	32.3	1/95	22	44	66	67	123		
□ 32 (1・1/4)	32	166±3.0	147±3.0	137±3.0	38.4	1/37	32	54	42.42	1/84	31.75	54	40.3	1/115	26	54	74	81	123		
□ 40 (1・1/2)	40	175±3.0	171±3.0	161±3.0	48.5	1/38	35	66	48.56	1/78	34.93	66	50.3	1/140	31	66	100	98	152		
□ 50 (2)	50	203±3.0	188±3.0	189±3.0	60.6	1/34	38	77	60.63	1/83	38.10	77	63.3	1/175	38	77	107	120	152		

Note) TS寸法は次の規格に準じています。

JIS: JIS K6743, ASTM: ASTM D2467, DIN: DIN8063

お客様名		記入日
ハンドル色	<input type="checkbox"/> オレンジ (標準) <input type="checkbox"/> ブルー <input type="checkbox"/> グリーン <input type="checkbox"/> アイボリー <input type="checkbox"/> ホワイト <input type="checkbox"/> イエロー	受取印
TS規格	<input type="checkbox"/> JIS <input type="checkbox"/> ASTM <input type="checkbox"/> DIN	
禁油処理	<input type="checkbox"/> 要	
エスロン ボールバルブ TS式 15~50A 図番 BV1550SXJ		
SEKISUI 積水化学工業株式会社		



No.	部品名称	数量	材質/色
1	本体	1	
2	ステム	1	□PVC
3	ボール押え	2	□HT (JIS: 茶)
4	ボール	1	□CPVC
5	ユニオンナット	2	(ASTM·DIN: グレー)
6	TS受口	2	
7	ステムOリング	2	
8	ボール押えOリング	2	□EPDM
9	ユニオンOリング	2	□FKM
10	ボールシートOリング	2	
11	ハンドル	1	ABS
12	ボールシート	2	PTFE
13	ビス	1	SUS304

寸法表

単位: mm

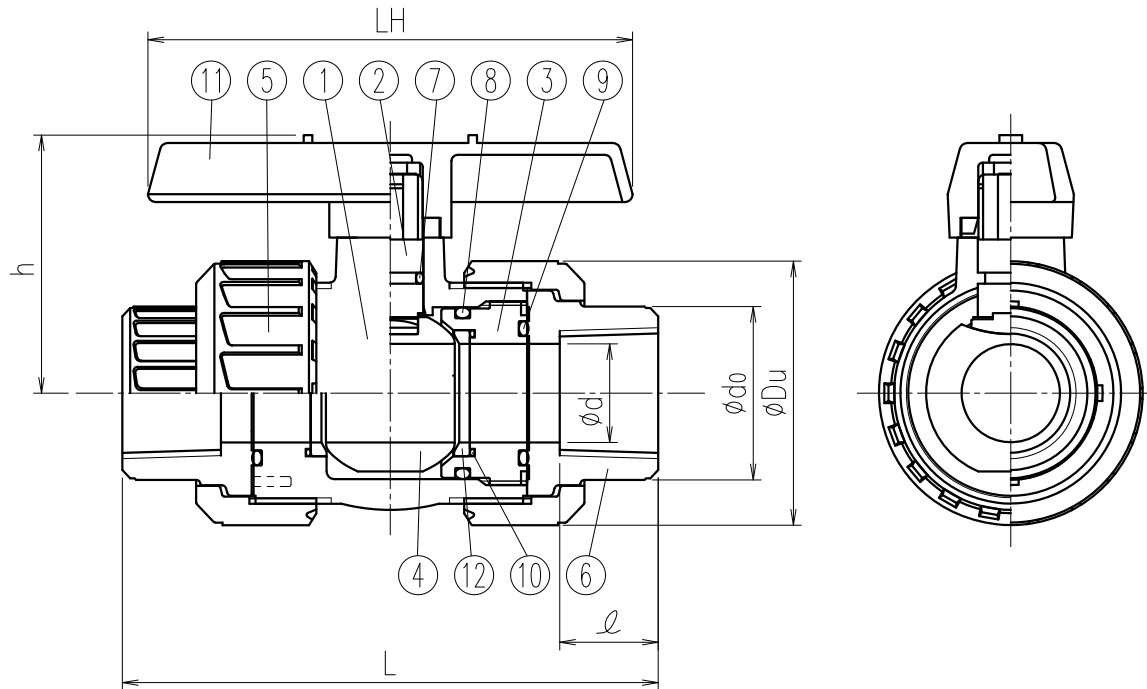
Size	A(B)	φd	L			TS Socket												h	φDu	LH
						JIS			ASTM				DIN							
			JIS	ASTM	DIN	φd1	1/T	ℓ	φdo	φd1	1/T	ℓ	φdo	φd1	1/T	ℓ	φdo			
□ 65(2 1/2)	65	259±3.0	211±3.0	211±3.0	211±3.0	76.6	1/48	61	96	73.38	1/84	44.45	96	75.3	1/220	44	96	146	150	188
□ 80(3)	80	311±3.0	262±3.0	263±3.0	263±3.0	89.6	1/49	64	113	89.31	1/78	47.63	113	90.3	1/255	51	113	169	186	230
□ 100(4)	100	390±3.0	315±3.0	315±3.0	315±3.0	114.7	1/56	84	144	114.76	1/87	57.15	144	110.4	1/203	61	144	203	228	283

Note) TS寸法は次の規格に準じています。

JIS: JIS K6743, ASTM: ASTM D2467, DIN: DIN8063

お客様名		記入日	
TS規格	<input type="checkbox"/> JIS <input type="checkbox"/> ASTM <input type="checkbox"/> DIN	受取印	
禁油処理	<input type="checkbox"/> 要		
エスロン ボールバルブ TS式 65A~100A 図番 BV651HSXJ			
SEKISUI 積水化学工業株式会社			

No.	部品名称	数量	材質/色
1	本体	1	
2	ステム	1	
3	ボール押え	1	□PVC
4	ボール	1	□PVDF
5	ユニオンナット	2	
6	ねじ受口	2	
7	ステムOリング	15-32A 40-50A	1 2
8	ボール押えOリング	1	□EPDM
9	ユニオンOリング	2	□FKM
10	ボールシートOリング	2	
11	ハンドル	1	ABS
12	ボールシート	2	PTFE



Dimension Table

Unit: mm

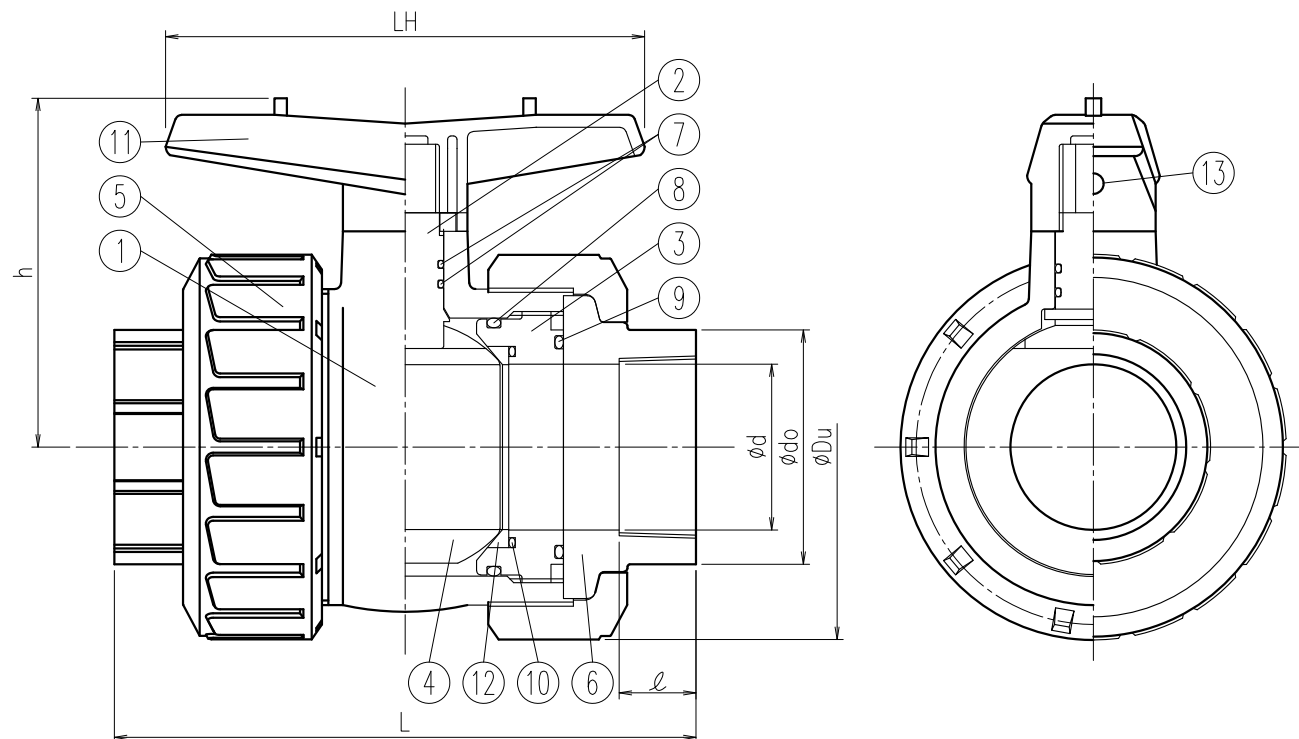
指定 サイズ	A(B)	φd	L		ℓ		ねじ受口			φdo	h	φDu	LH
							JIS,DIN	ANSI	DIN				
			PVC	PVDF	PVC	PVDF	Rc	NPT	Rp				
□ 15 (1/2)	15	97±3.0	99±3.0	18	20	1/2	1/2	1/2	30	50	49	95	
□ 20 (3/4)	20	117±3.0	116±3.0	18	22	3/4	3/4	3/4	35	53	59	95	
□ 25 (1)	25	128±3.0	136±3.0	23	24	1	1	1	44	66	67	123	
□ 32 (1・1/4)	32	146±3.0	148±3.0	23	25	1・1/4	1・1/4	1・1/4	54	74	81	123	
□ 40 (1・1/2)	40	163±3.0	169±3.0	25	28	1・1/2	1・1/2	1・1/2	65	100	98	152	
□ 50 (2)	50	188±3.0	196±3.0	30	30	2	2	2	77	107	120	152	

Note) ねじ受口寸法は下記の規格に準じています。

JIS:JIS B 0203,ANSI:ANSI B1.20.1 and DIN2501 PN10/PN16 (ISO7005 PN10) for DIN

お客様名		記入日
ハンドル色	<input type="checkbox"/> オレンジ(標準) <input type="checkbox"/> ブルー <input type="checkbox"/> グリーン <input type="checkbox"/> アイボリー <input type="checkbox"/> ホワイト <input type="checkbox"/> イエロー	受取印
ねじ規格	<input type="checkbox"/> Rc <input type="checkbox"/> NPT <input type="checkbox"/> Rp	
禁油処理	<input type="checkbox"/> 要	
エスロン		
ボールバルブ ねじ式 15~50A		
図番	BV1550NXJ	
SEKISUI 積水化学工業株式会社		

No.	部品名称	数量	材質/型式
1	本体	1	
2	ステム	1	
3	ボール押え	2	□PVC
4	ボール	1	□PVDF
5	ユニオンナット	2	
6	ねじ受口	2	
7	ステムOリング	2	
8	ボール押えOリング	2	□EPDM
9	ユニオンOリング	2	□FKM
10	ボールシートOリング	2	
11	ハンドル	1	ABS
12	ボールシート	2	PTFE
13	ビス	1	SUS304



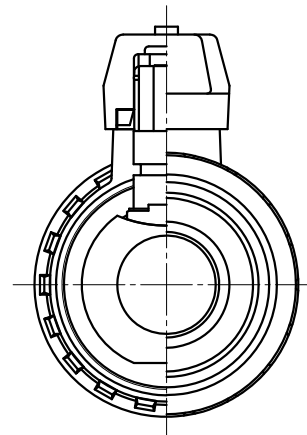
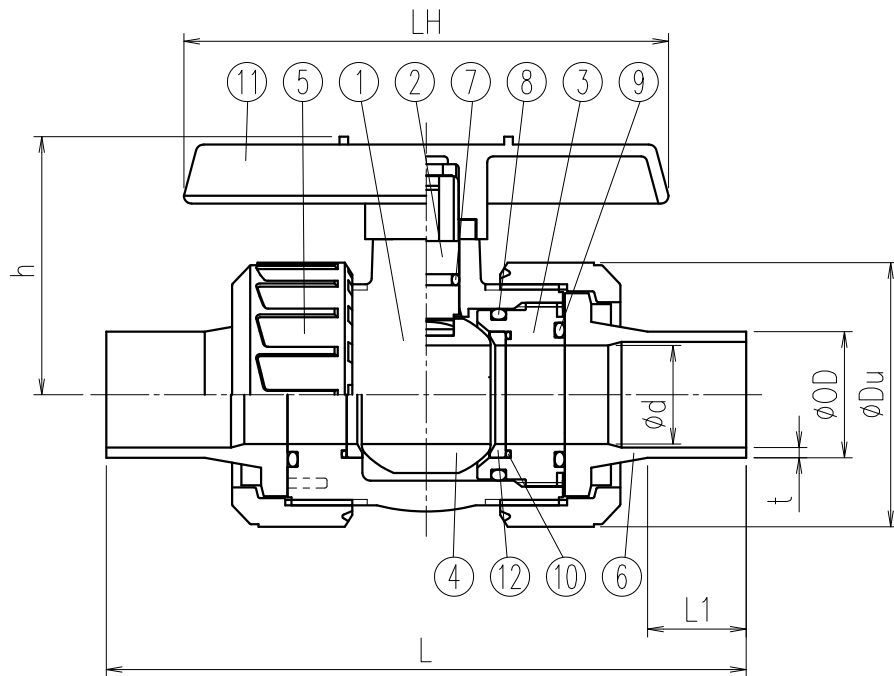
寸法表

単位: mm

指定 サイズ	A(B)	ϕd	L	ねじ受口			h	ϕDu	LH
				Rc	ℓ	ϕdo			
□ 65(2 1/2)	65	227±3.0	2-1/2	32	96	146	150	188	
□ 80(3)	80	278±3.0	3	37	113	169	186	230	
□ 100(4)	100	330±3.0	4	45	144	203	228	283	

Note) ねじ受口寸法は次の規格に準じています。JIS B 0203

お客様名		記入日
禁油処理	<input type="checkbox"/> 要	受取印
エスロン ボールバルブ ねじ式 65A~100A 図番 BV651HNXJ		
SEKISUI 積水化学工業株式会社		



No.	部品名称	数量	材質/色	
1	本体	1	PVDF	
2	ステム	1		
3	ボール押え	1		
4	ボール	1		
5	ユニオンナット	2		
6	融着受口	2		
7	ステムOリング	15-32A 40-50A	1 2	□EPDM □FKM
8	ボール押えOリング	1		
9	ユニオンOリング	2		
10	ボールシートOリング	2		
11	ハンドル	1	ABS	
12	ボールシート	2	PTFE	

寸法表

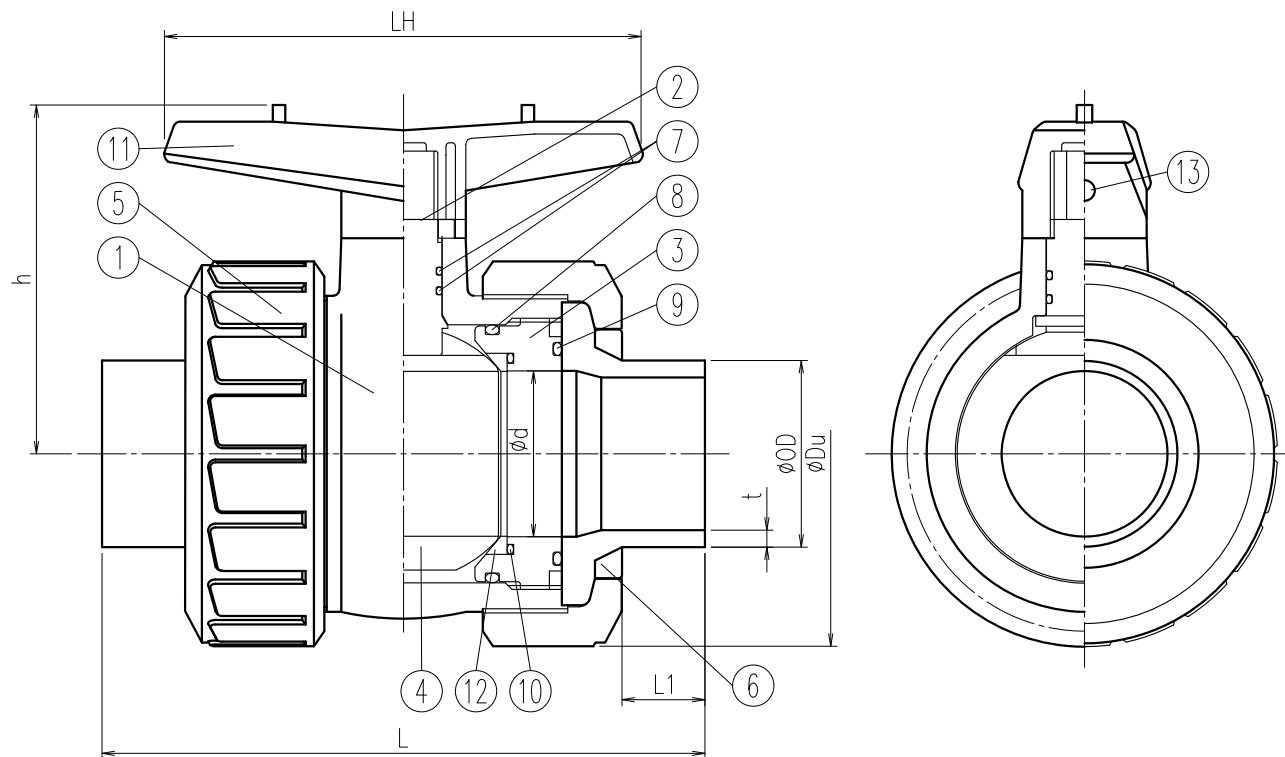
単位：mm

指定 サイズ	A(B)	Ød	L	バット融着受口			h	ØDu	LH
				L1	ØOD	t			
□ 15(1/2)	15	15	143±3.0	30	20	1.9	50	48	95
□ 20(3/4)	20	20	152±3.0	24	25	1.9	53	59	95
□ 25(1)	25	25	161±3.0	24	32	2.4	66	65	123
□ 32(1・1/4)	32	32	167±3.0	25	40	2.4	74	80	123
□ 40(1・1/2)	40	40	190±3.0	24	50	3.0	100	96	152
□ 50(2)	50	50	216±3.0	28	63	3.0	107	119	152

Note) バット融着受口寸法は下記の規格に準じています。

DIN2501 PN10/PN16 (ISO7005 PN10) for DIN

お客様名		記入日
ハンドル色	<input type="checkbox"/> オレンジ (標準) <input type="checkbox"/> ブルー <input type="checkbox"/> グリーン <input type="checkbox"/> アイボリー <input type="checkbox"/> ホワイト <input type="checkbox"/> イエロー	受取印
禁油処理	<input type="checkbox"/> 要	
エスロン ボールバルブ バット融着式 15~50A 図番 BV1550BXJ		
SEKISUI 積水化学工業株式会社		



No.	部品名称	数量	材質/色
1	本体	1	
2	ステム	1	
3	ボール押え	2	PVDF
4	ボール	1	
5	ユニオンナット	2	
6	パット融着受口	2	
7	ステムOリング	2	
8	ボール押えOリング	2	□EPDM
9	ユニオンOリング	2	□FKM
10	ボールシートOリング	2	
11	ハンドル	1	ABS
12	ボールシート	2	PTFE
13	ビス	1	SUS304

寸法表

単位：mm

Size	A (B)	φd	L	パット融着受口			h	φDu	LH
				L1	φOD	t			
□ 65 (2 1/2)	65	208±3.0	23	75	3.6	146	150	188	
□ 80 (3)	80	301±3.0	45	90	4.3	169	186	230	
□ 100 (4)	100	340±3.0	43	110	5.3	203	228	283	

Note) パット融着受口寸法は次の規格に準じています。 DIN2501 PN10/PN16 (ISO7005 PN10)

お客様名		記入日
禁油処理	<input type="checkbox"/> 要	受取印
エスロン ボールバルブ パット融着式 65A~100A 図番 BV651HBXJ		
SEKISUI 積水化学工業株式会社		