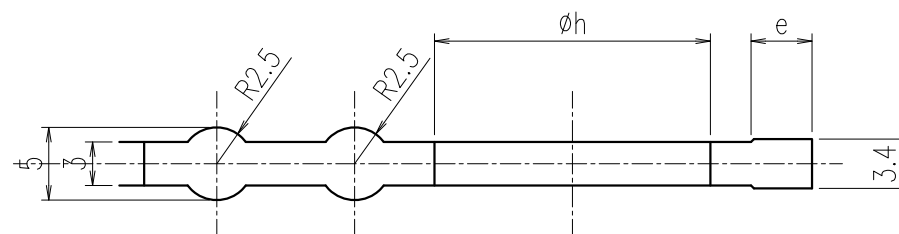


寸法表

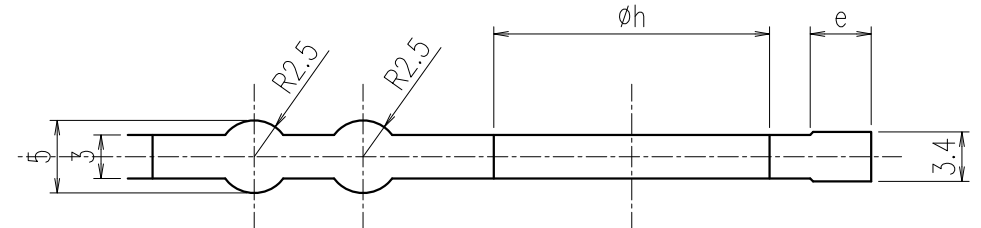
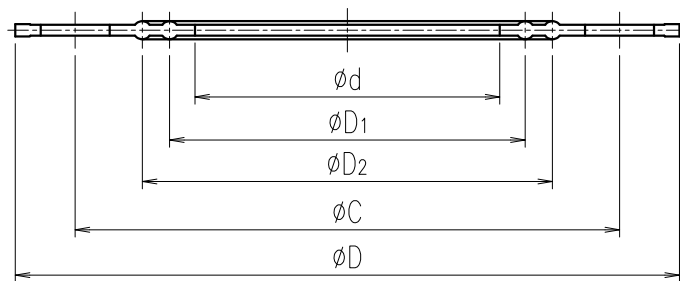
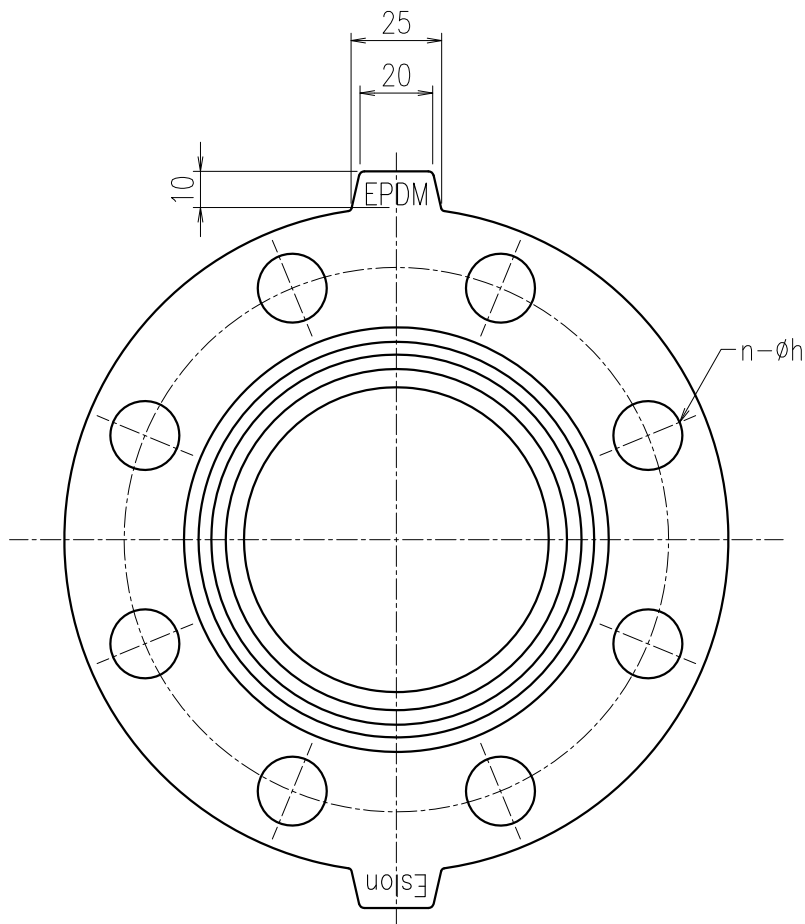
単位:mm

指定 サイズ	呼び径 A (B)	内径 ϕd	外径 ϕD	リブ位置		中心径 ϕC	ボルト穴 $n-\phi h$	外周凸幅 e	推奨締付 トルク N・m
				ϕD_1	ϕD_2				
□	13 (3/8)	17	73	24	36	55	4- $\phi 12$	2.0	15
□	15 (1/2)	20	78	28	40	60	4- $\phi 12$	2.0	15
□	20 (3/4)	25	83	33	45	65	4- $\phi 12$	2.0	15
□	25 (1)	30	93	38	52	75	4- $\phi 12$	2.0	30
□	30 (1-1/4)	38	113	46	61	90	4- $\phi 15$	2.5	30
□	40 (1-1/2)	46	118	54	68	95	4- $\phi 15$	2.5	30
□	50 (2)	58	128	66	80	105	4- $\phi 15$	2.5	30
□	65 (2-1/2)	73	153	82	100	130	4- $\phi 15$	2.5	45
□	80 (3)	84	178	94	113	145	4- $\phi 19$	4.0	45
□	100 (4)	106	198	116	135	165	8- $\phi 19$	4.0	45
□	125 (5)	131	233	142	164	200	8- $\phi 19$	4.0	55
□	150 (6)	155	263	168	190	230	8- $\phi 19$	4.0	55
□	200 (8)	204	318	220	243	280	8- $\phi 23$	4.0	55
□	250 (10)	254	383	270	300	345	12- $\phi 23$	4.0	65



指定欄の口印により指定事項をご記入願います。

お客様名		記入日	
		年	月 日
お客様 指定欄	禁油処理 <input type="checkbox"/> 口要	受 取 印	
	特記事項		
品名	エスロン 新EPDMパッキン JIS5K 13~250A	図 番	PK100FFE
積水化学工業株式会社			




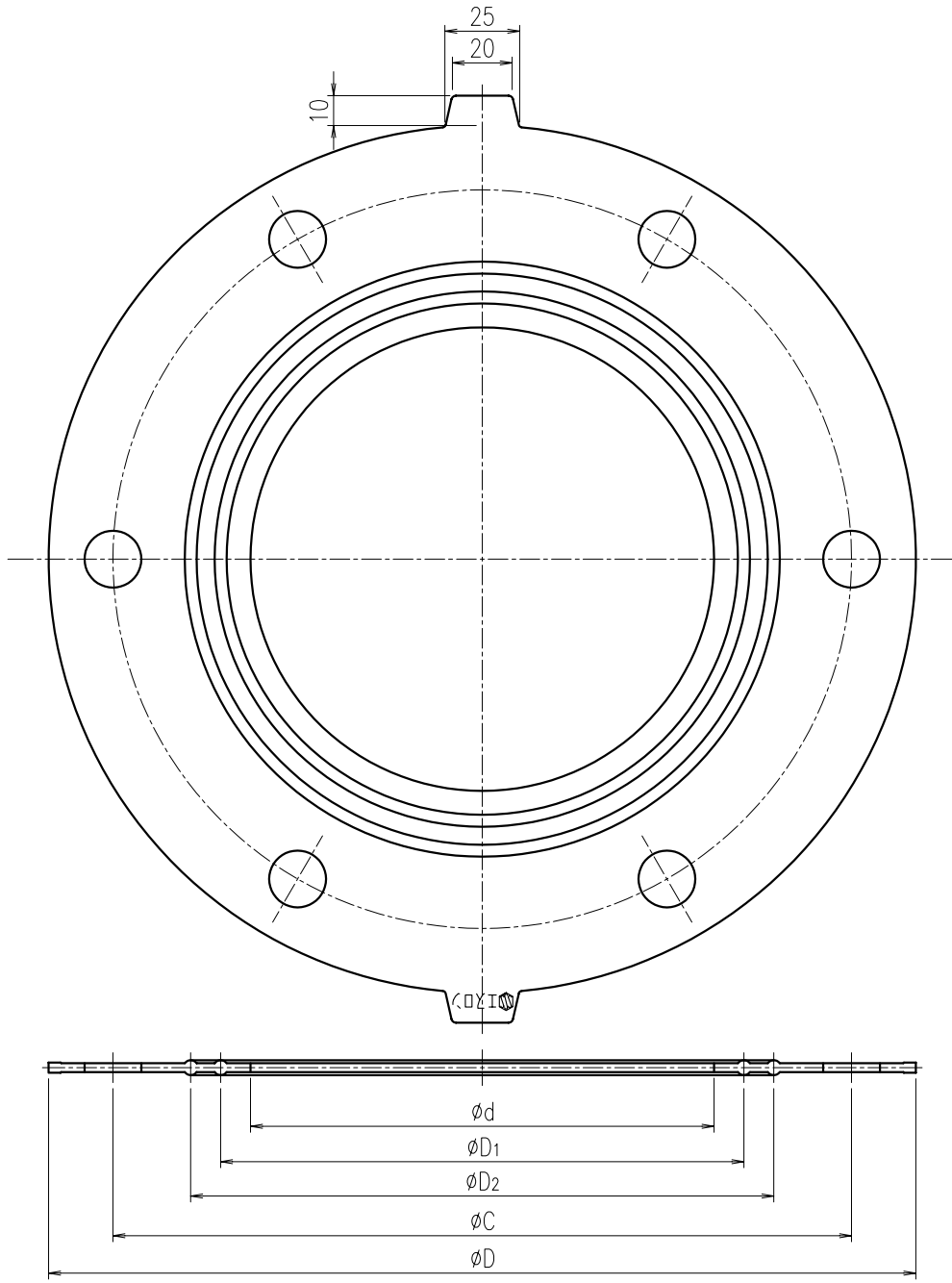
寸法表

単位:mm

指定 サイズ	呼び径 A (B)	内径 ϕd	外径 ϕD	リブ位置		中心径 ϕC	ボルト穴 $n-\phi h$	外周凸幅 e	推奨締付 トルク N・m
				ϕD_1	ϕD_2				
□	13 (3/8)	17	88	25	38	65	4- $\phi 15$	2.0	15
□	15 (1/2)	20	93	28	42	70	4- $\phi 15$	2.0	15
□	20 (3/4)	25	98	33	47	75	4- $\phi 15$	2.0	15
□	25 (1)	30	123	38	53	90	4- $\phi 19$	3.0	30
□	30 (1-1/4)	38	133	48	63	100	4- $\phi 19$	3.0	30
□	40 (1-1/2)	46	138	54	69	105	4- $\phi 19$	4.0	30
□	50 (2)	58	153	68	83	120	4- $\phi 19$	4.0	30
□	65 (2-1/2)	73	173	86	101	140	4- $\phi 19$	4.0	45
□	80 (3)	84	183	98	113	150	8- $\phi 19$	4.0	45
□	100 (4)	106	208	120	138	175	8- $\phi 19$	4.0	45
□	125 (5)	131	248	145	168	210	8- $\phi 23$	5.0	55
□	150 (6)	155	278	170	196	240	8- $\phi 23$	5.0	55
□	200 (8)	204	328	218	248	290	12- $\phi 23$	5.0	55
□	250 (10)	254	398	270	306	355	12- $\phi 25$	5.0	65
□	300 (12)	304	443	324	356	400	16- $\phi 25$	5.0	65
□	350 (14)	352	488	368	400	445	16- $\phi 25$	5.0	65

指定欄の口印により指定事項をご記入願います。

お客様名		記入日	
		年	月 日
お客様 指定欄	禁油処理 <input type="checkbox"/> 口要	受 取 印	
	特記事項		
品名	エスロン 新EPDMパッキン JIS10K 13~350A	図 番	PK80AFFE
 積水化学工業株式会社			

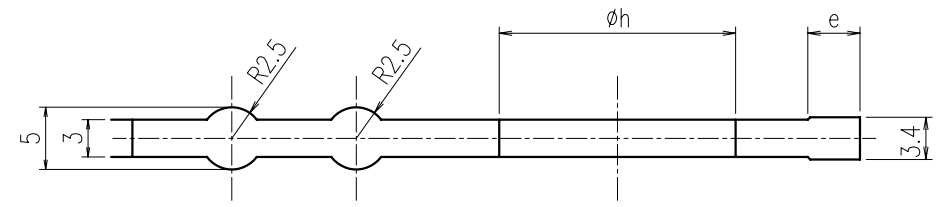


寸法表

単位:mm

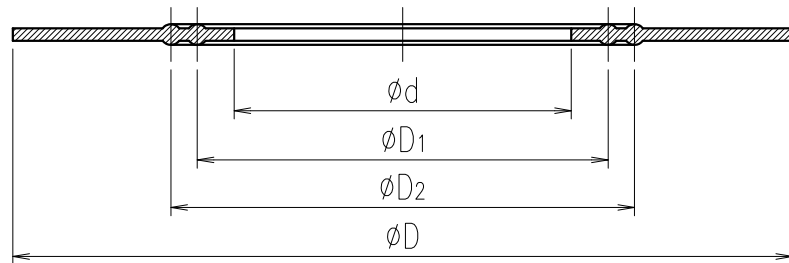
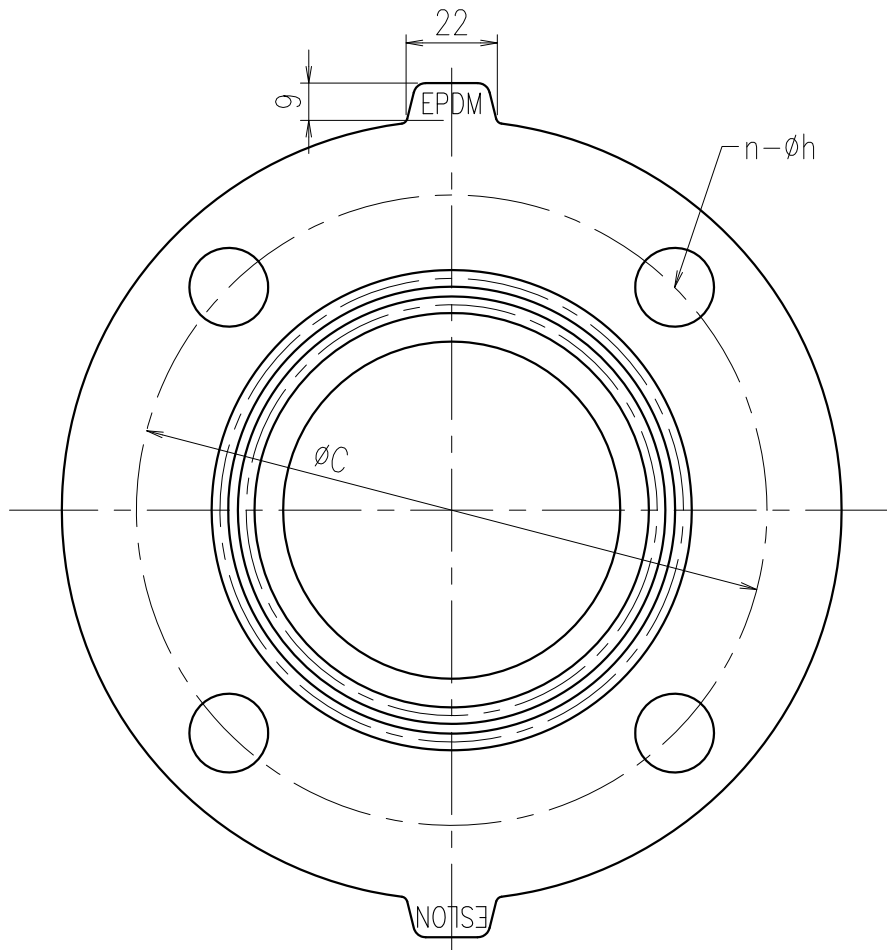
指定 サイズ	呼び径 A(B)	内径 ød	外径 øD	リブ位置		中心径 øC	ボルト穴 n-øh	外周凸幅 e	推奨締付 トルク N・m
				øD1	øD2				
□	50(2)	58	153	68	83	120	4-ø19	4.0	30
□	75(3)	84	211	98	115	168	4-ø19	4.0	45
□	100(4)	106	238	120	140	195	4-ø19	4.0	45
□	125(5)	131	263	145	168	220	6-ø19	5.0	55
□	150(6)	155	290	175	195	247	6-ø19	5.0	55
□	200(8)	205	342	226	248	299	8-ø19	5.0	65
□	250(10)	254	410	276	300	360	8-ø23	5.0	65
□	300(12)	305	464	328	350	414	10-ø23	5.0	65

備考) 水道用パッキンは日本水道協会検査合格品です。



指定欄の口印により指定事項をご記入願います。

お客様名		記入日	
		年	月 日
お客様 指定欄	禁油処理 <input type="checkbox"/> 要	受 取 印	
	特記事項		
品 名	エスロン 新EPDMパッキン 上水用 50~300A	図 番	PK150JJE
積水化学工業株式会社			

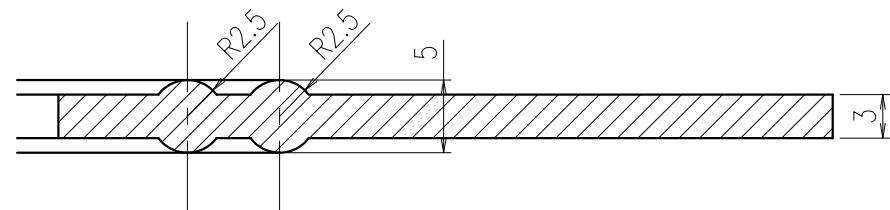


寸法表

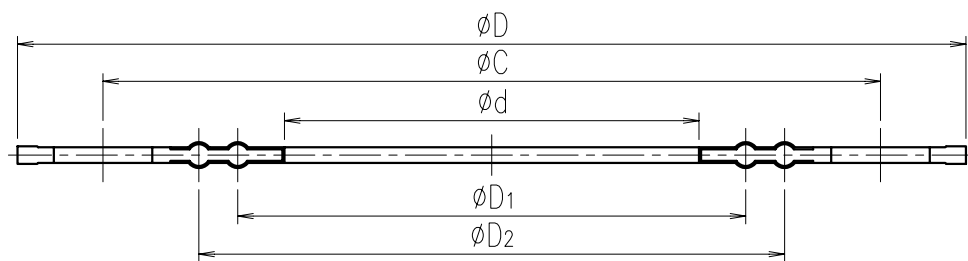
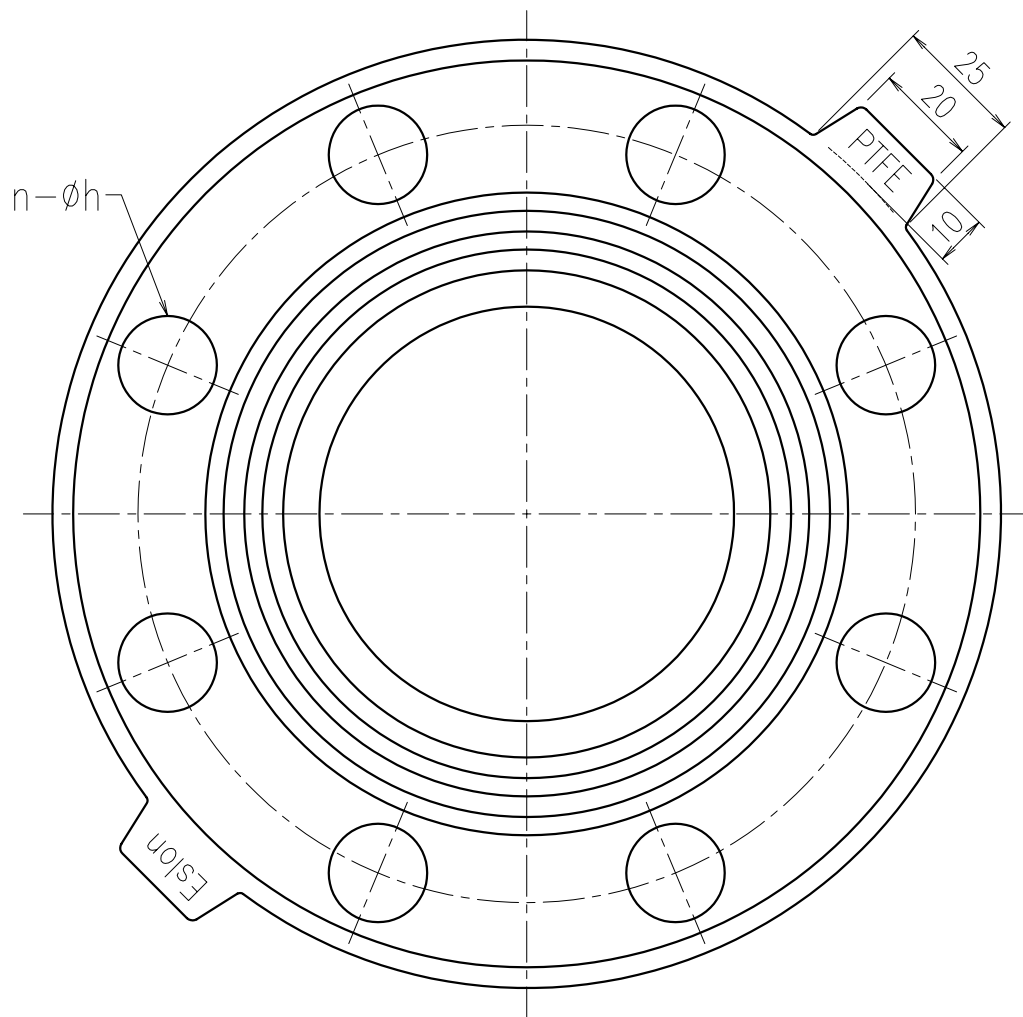
単位:mm

指定 サイズ	呼び径		ϕd	ϕD	ϕD_1	ϕD_2	ϕC	n- ϕh	推奨締付 トルク N・m
	A	B							
□ 15	1/2		18	86	25	38	60.5	4-16	14
□ 20	3/4		23	97	33	48	70.1	4-16	14
□ 25	1		30	107	38	53	79.5	4-16	20
□ 30	1-1/4		38	114	51	66	88.9	4-16	20
□ 40	1-1/2		43	124	53	69	98.6	4-16	20
□ 50	2		53	150	69	84	120.7	4-19	34
□ 65	2-1/2		69	175	86	102	139.7	4-19	34
□ 80	3		81	188	99	112	152.4	4-19	41
□ 100	4		102	226	119	137	190.5	8-19	41
□ 125	5		127	251	145	165	215.9	8-22	55
□ 150	6		149	277	168	191	241.3	8-22	68
□ 200	8		198	340	216	246	298.5	8-22	68
□ 250	10		249	404	269	307	362.0	12-25	89
□ 300	12		300	480	325	353	431.8	12-25	102

備考:フランジのボルト穴は ANSI B16.5 class 150 に準じます.



お客様名		記入日
禁油処理	<input type="checkbox"/> 要	受取印
エスロン EPDM パッキン ANSI B16.5 1/2"-12" 図番 PK153HAEJ		
SEKISUI 積水化学工業株式会社		

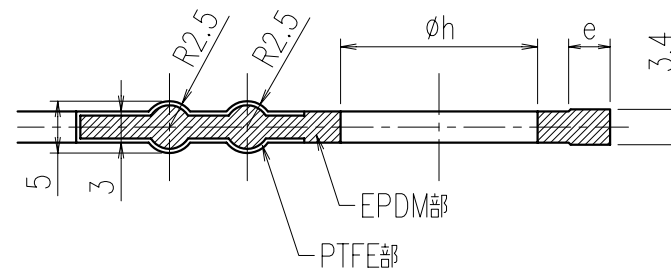


寸法表

単位:mm

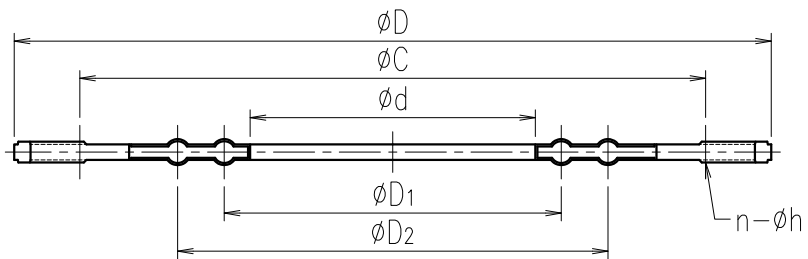
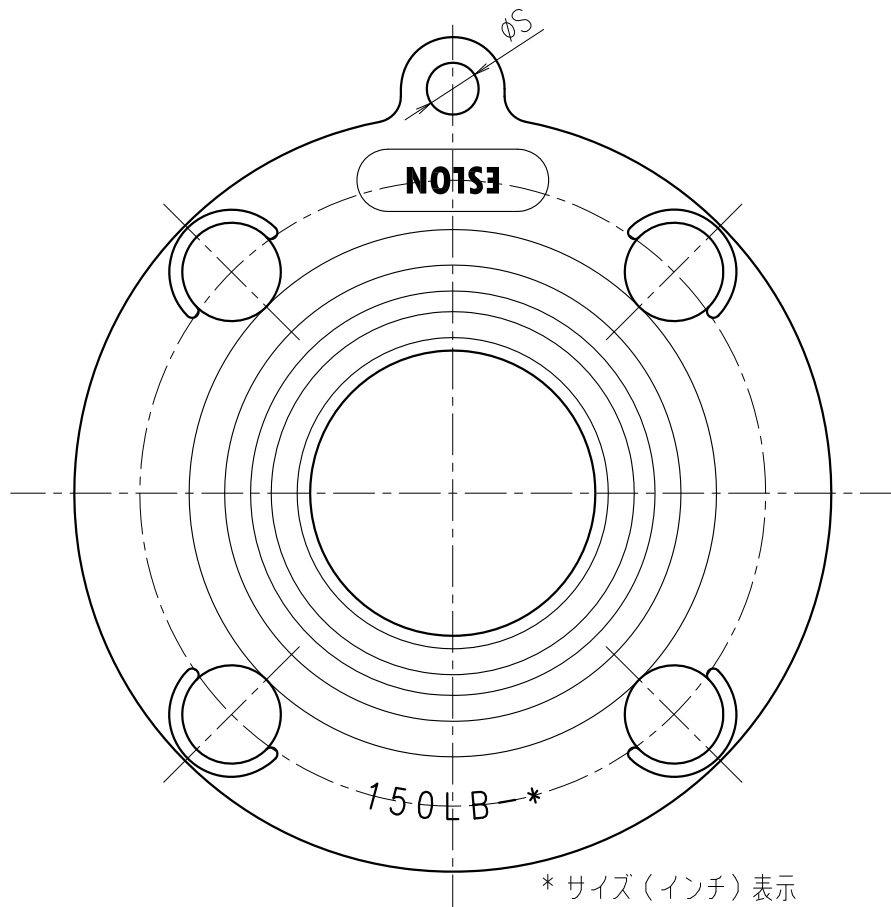
指定 サイズ	呼び径 A(B)	内径 ϕd	外径 ϕD	リップ位置		中心径 ϕC	ボルト穴 $n-\phi h$	外周凸幅 e	推奨締付 トルク N・m
				$\phi D1$	$\phi D2$				
□	13(3/8)	14	88	23	37	65	4- $\phi 15$	2.0	16
□	15(1/2)	18	93	26	41	70	4- $\phi 15$	2.0	16
□	20(3/4)	22	98	32	47	75	4- $\phi 15$	2.0	16
□	25(1)	30	123	38	53	90	4- $\phi 19$	3.0	34
□	30(1-1/4)	37	133	50	65	100	4- $\phi 19$	3.0	34
□	40(1-1/2)	43	138	54	69	105	4- $\phi 19$	4.0	34
□	50(2)	54	153	68	83	120	4- $\phi 19$	4.0	34
□	65(2-1/2)	69	173	86	101	140	4- $\phi 19$	4.0	51
□	80(3)	80	183	98	113	150	8- $\phi 19$	4.0	51
□	100(4)	102	208	120	138	175	8- $\phi 19$	4.0	51
□	125(5)	127	248	145	168	210	8- $\phi 23$	5.0	62
□	150(6)	150	278	168	190	240	8- $\phi 23$	5.0	62
□	200(8)	198	328	216	248	290	12- $\phi 23$	5.0	62
□	250(10)	249	398	270	306	355	12- $\phi 25$	5.0	73
□	300(12)	300	443	324	356	400	16- $\phi 25$	5.0	73

備考) PTFEの被覆厚さは0.4mmが標準です。



指定欄の口印により指定事項をご記入願います。

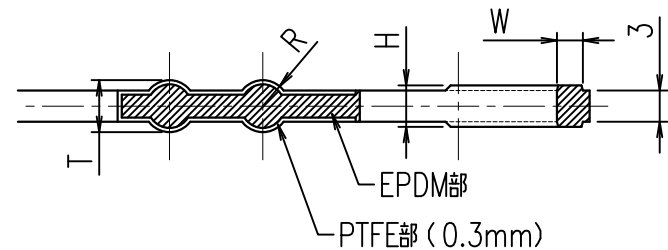
お客様名	記入日	年	月	日
お客様 指定欄	禁油処理 <input type="checkbox"/> 口要	受 取 印		
	特記事項			
品名	エスロン 新PTFEパッキン JIS10K 13~300A		☑	PK80AFFP 番
積水化学工業株式会社				



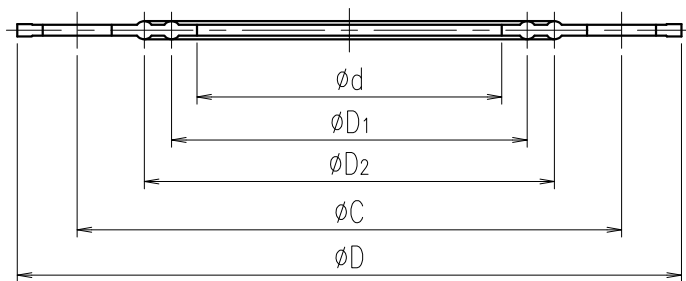
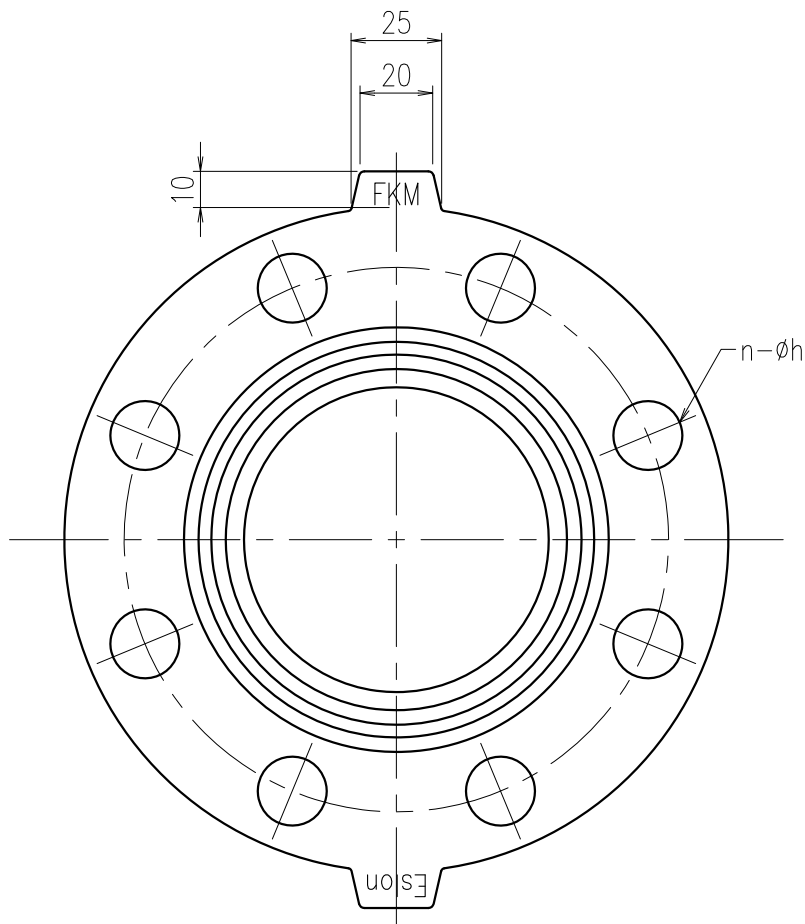
寸法表

単位:mm

指定 サイズ	呼び径		ϕD	ϕd	ϕD_1	ϕD_2	ϕC	$n-\phi h$	T	W	H	ϕS	推奨締付 トルク N・m
	A	B											
<input type="checkbox"/>	15	1/2	85	18	30	-	60.3	4-16	5	2.5	4	10	16
<input type="checkbox"/>	20	3/4	95	22	32	44	69.9	4-16					16
<input type="checkbox"/>	25	1	103	29	38	50	79.4	4-16					35
<input type="checkbox"/>	30	1-1/4	111	39	47	59	88.9	4-16					35
<input type="checkbox"/>	40	1-1/2	121	44	53	68	98.4	4-16					35
<input type="checkbox"/>	50	2	146	55	65	83	120.7	4-19		35			
<input type="checkbox"/>	65	2-1/2	173	70	81	101	139.7	4-19		52			
<input type="checkbox"/>	80	3	186	81	94	112	152.4	4-19		52			
<input type="checkbox"/>	100	4	223	103	124	148	190.5	8-19		52			
<input type="checkbox"/>	125	5	249	128	150	174	215.9	8-22		68			
<input type="checkbox"/>	150	6	274	152	172	196	241.3	8-22	68				
<input type="checkbox"/>	200	8	337	200	222	246	298.5	8-22	63				
<input type="checkbox"/>	250	10	401	251	276	300	362.0	12-25	102				
<input type="checkbox"/>	300	12	477	302	335	365	431.8	12-25	6	3.4	12	136	



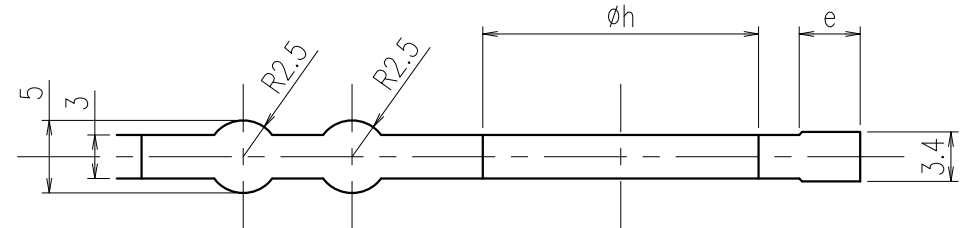
お客様名		記入日
禁油処理	<input type="checkbox"/> 要	受取印
エスロン PTFE パッキン ANSI B16.5 1/2"-12" 図番 PK153HAPJ		
SEKISUI 積水化学工業株式会社		



寸法表

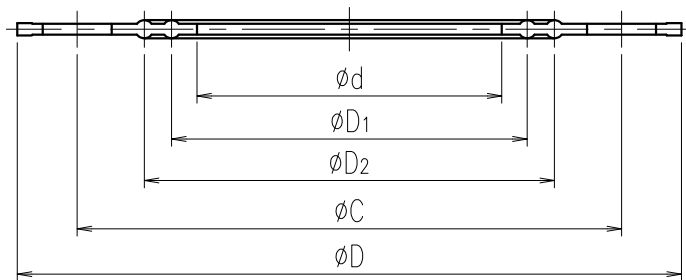
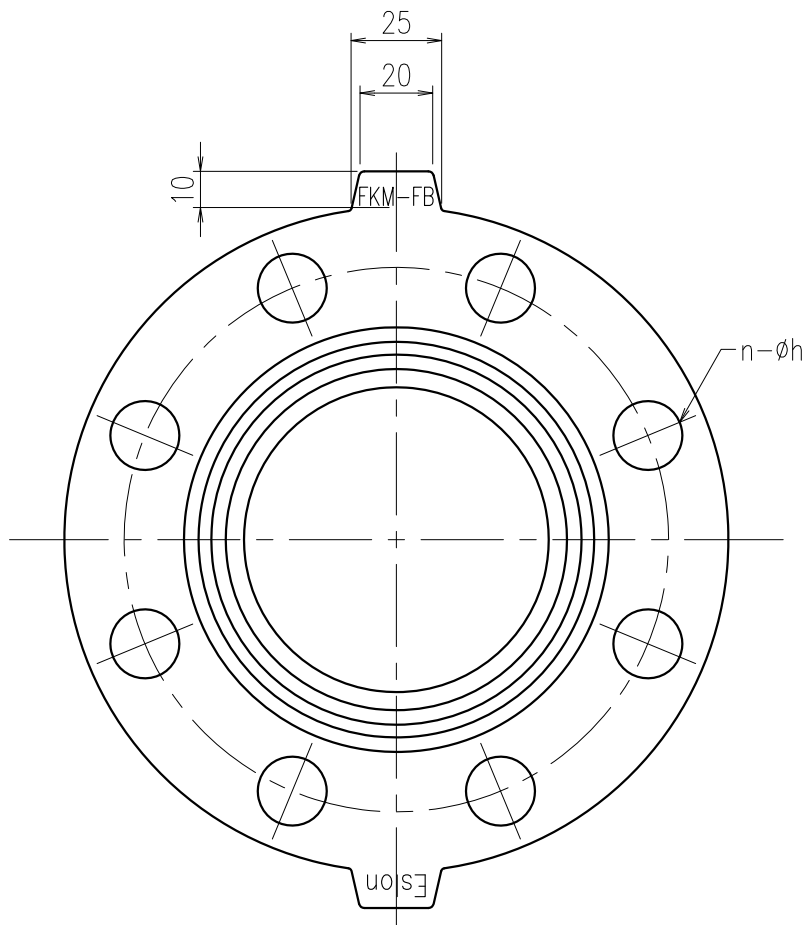
単位:mm

指定 サイズ	呼び径 A(B)	内径 ϕd	外径 ϕD	リブ位置		中心径 ϕC	ボルト穴 $n-\phi h$	外周凸幅 e	推奨締付 トルク N・m
				ϕD_1	ϕD_2				
<input type="checkbox"/>	15(1/2)	20	93	28	42	70	4- $\phi 15$	2.0	15
<input type="checkbox"/>	20(3/4)	25	98	33	47	75	4- $\phi 15$	2.0	15
<input type="checkbox"/>	25(1)	30	123	38	53	90	4- $\phi 19$	3.0	30
<input type="checkbox"/>	30(1-1/4)	38	133	48	63	100	4- $\phi 19$	3.0	30
<input type="checkbox"/>	40(1-1/2)	46	138	54	69	105	4- $\phi 19$	4.0	30
<input type="checkbox"/>	50(2)	58	153	68	83	120	4- $\phi 19$	4.0	30
<input type="checkbox"/>	65(2-1/2)	73	173	86	101	140	4- $\phi 19$	4.0	45
<input type="checkbox"/>	80(3)	84	183	98	113	150	8- $\phi 19$	4.0	45
<input type="checkbox"/>	100(4)	106	208	120	138	175	8- $\phi 19$	4.0	45
<input type="checkbox"/>	125(5)	131	248	145	168	210	8- $\phi 23$	5.0	55
<input type="checkbox"/>	150(6)	155	278	170	196	240	8- $\phi 23$	5.0	55
<input type="checkbox"/>	200(8)	204	328	218	248	290	12- $\phi 23$	5.0	55
<input type="checkbox"/>	250(10)	254	398	270	306	355	12- $\phi 25$	5.0	65
<input type="checkbox"/>	300(12)	304	443	324	356	400	16- $\phi 25$	5.0	65



指定欄の口印により指定事項をご記入願います。

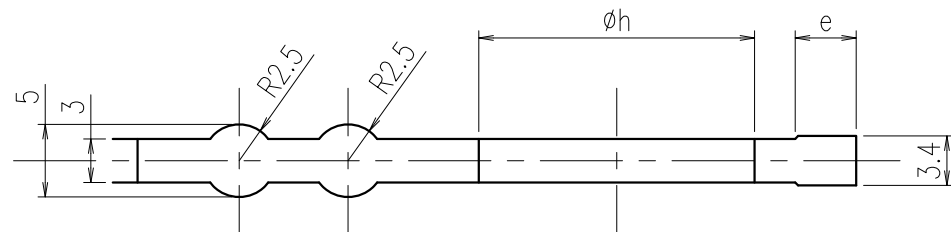
お客様名		記入日	
		年	月 日
お客様 指定欄	禁油処理 <input type="checkbox"/> 要	受 取 印	
	特記事項		
品名	Esron FKMパッキン JIS10K 15~300A	図 番	PK80AFFF
積水化学工業株式会社			



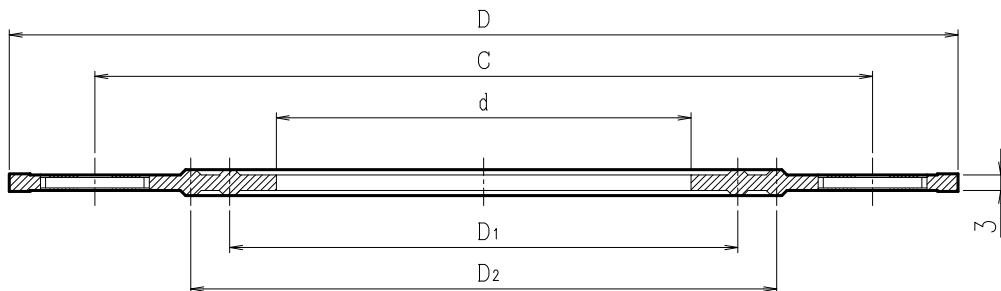
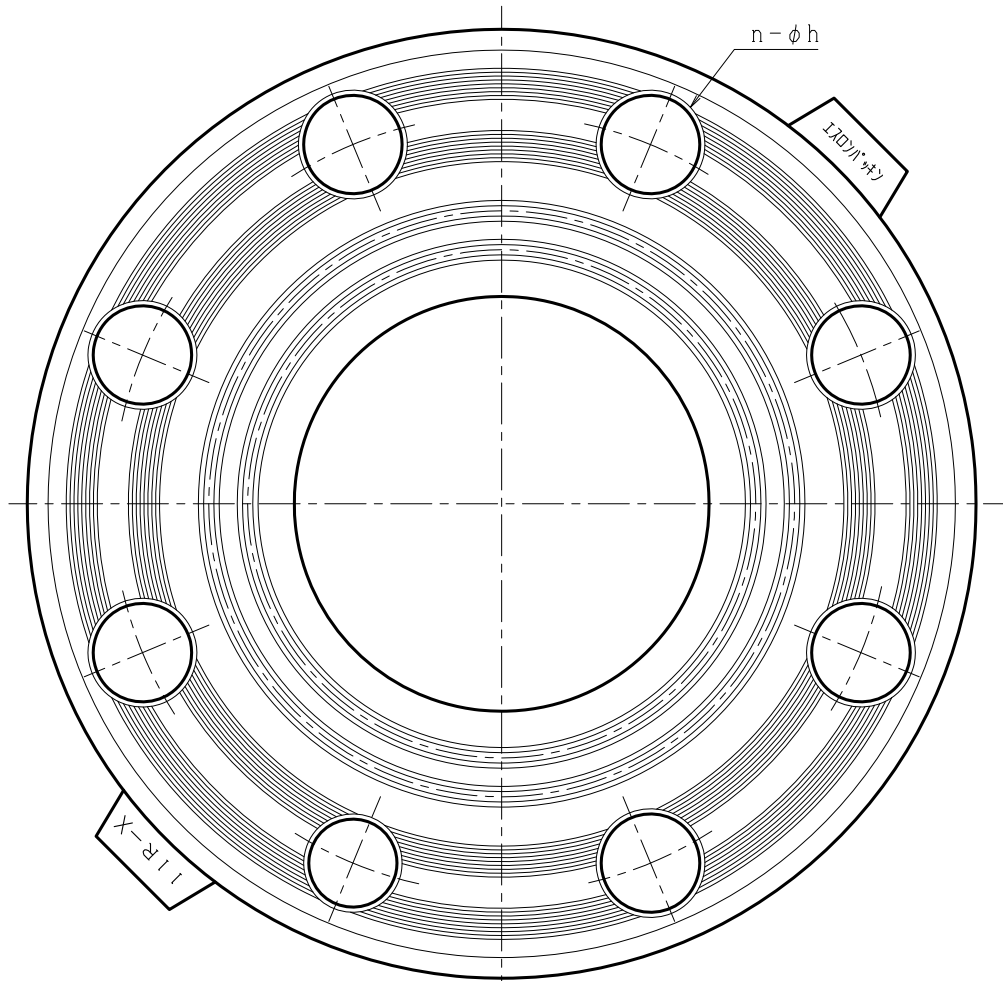
寸法表

単位:mm

指定 サイズ	呼び径 A (B)	内径 ϕd	外径 ϕD	リブ位置		中心径 ϕC	ボルト穴 $n-\phi h$	外周凸幅 e	推奨締付 トルク N·m
				ϕD_1	ϕD_2				
□	15 (1/2)	20	93	28	42	70	4- $\phi 15$	2.0	15
□	20 (3/4)	25	98	33	47	75	4- $\phi 15$	2.0	15
□	25 (1)	30	123	38	53	90	4- $\phi 19$	3.0	30
□	30 (1-1/4)	38	133	48	63	100	4- $\phi 19$	3.0	30
□	40 (1-1/2)	46	138	54	69	105	4- $\phi 19$	4.0	30
□	50 (2)	58	153	68	83	120	4- $\phi 19$	4.0	30
□	65 (2-1/2)	73	173	86	101	140	4- $\phi 19$	4.0	45
□	80 (3)	84	183	98	113	150	8- $\phi 19$	4.0	45
□	100 (4)	106	208	120	138	175	8- $\phi 19$	4.0	45
□	125 (5)	131	248	145	168	210	8- $\phi 23$	5.0	55
□	150 (6)	155	278	170	196	240	8- $\phi 23$	5.0	55
□	200 (8)	204	328	218	248	290	12- $\phi 23$	5.0	55
□	250 (10)	254	398	270	306	355	12- $\phi 25$	5.0	65
□	300 (12)	304	443	324	356	400	16- $\phi 25$	5.0	65



お客様名		記入日	
		年 月 日	
お客様指定欄	禁油処理 <input type="checkbox"/> 要	受取印	
	特記事項		
品名	Esron FKM-FBパッキン JIS10K 15~300A	図番	PK80AFFFB
積水化学工業株式会社			



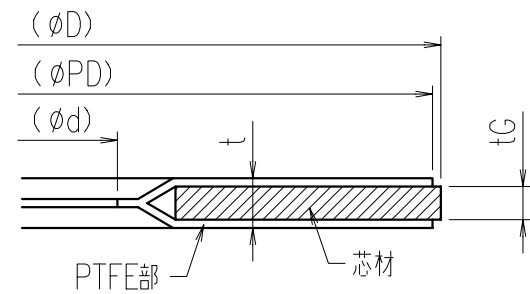
寸法表

単位:mm

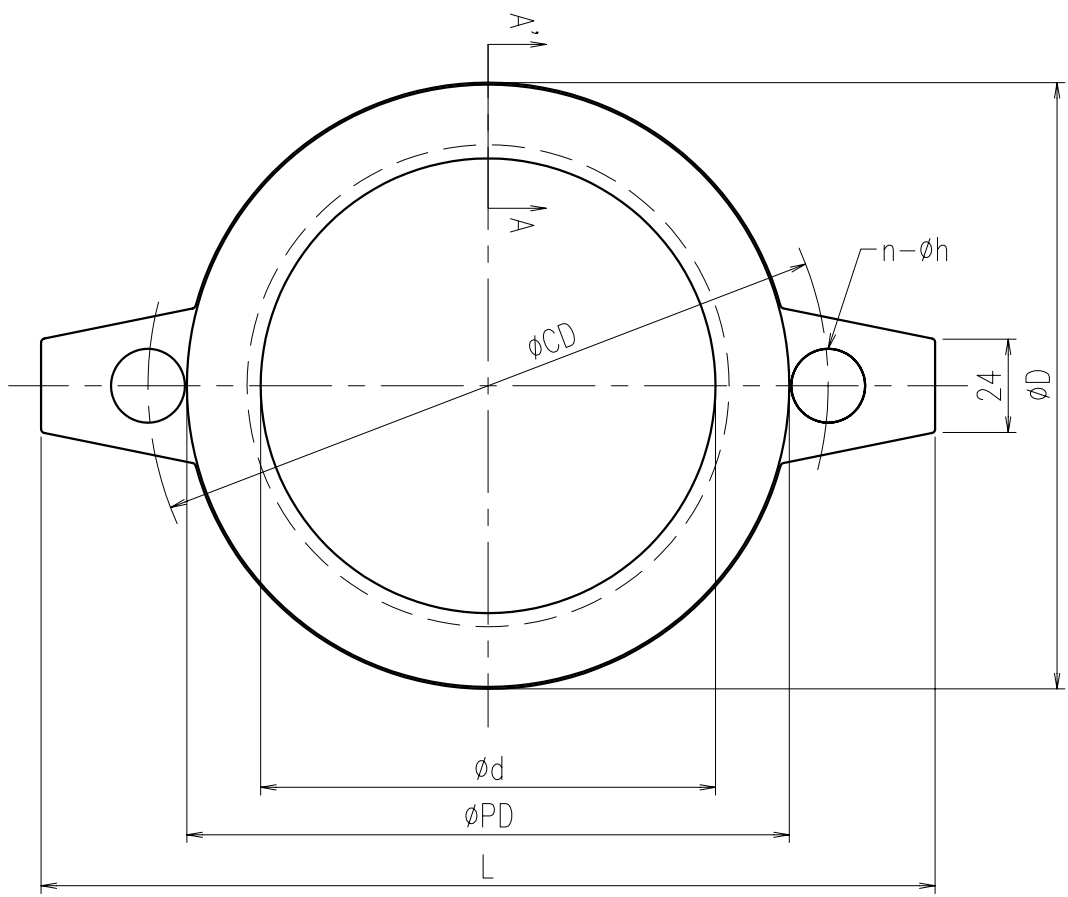
指定 サイズ	呼び径 A(B)	内径 d	外径 D	リブ位置		中心径 C	ホリ穴 n-φh	推奨締付 トルク N·m
				D ₁	D ₂			
<input type="checkbox"/>	13(3/8)	14	88	23	37	65	4-15	15
<input type="checkbox"/>	15(1/2)	18	93	26	41	70	4-15	15
<input type="checkbox"/>	20(3/4)	22	98	32	47	75	4-15	15
<input type="checkbox"/>	25(1)	28	123	38	53	90	4-19	30
<input type="checkbox"/>	30(1.1/4)	37	133	50	65	100	4-19	30
<input type="checkbox"/>	40(1.1/2)	43	138	54	69	105	4-19	30
<input type="checkbox"/>	50(2)	54	153	68	83	120	4-19	30
<input type="checkbox"/>	65(2.1/2)	69	173	86	101	140	4-19	45
<input type="checkbox"/>	80(3)	80	183	98	113	150	8-19	45
<input type="checkbox"/>	100(4)	102	208	120	138	175	8-19	45
<input type="checkbox"/>	125(5)	127	248	145	168	210	8-23	55
<input type="checkbox"/>	150(6)	150	278	168	190	240	8-23	55
<input type="checkbox"/>	200(8)	198	328	216	248	290	12-23	55
<input type="checkbox"/>	250(10)	250	398	270	306	355	12-25	65

指定欄の口印により指定事項をご記入願います。

お客様名		記入日	
		年 月 日	
お客様 指定欄	禁油処理 <input type="checkbox"/> 要	受 取 印	
	特記事項		
品 名	エスロン IIR-X製 パッキン 13~250A	☑	PA80AFFG 番
積水化学工業株式会社			




A-A'断面

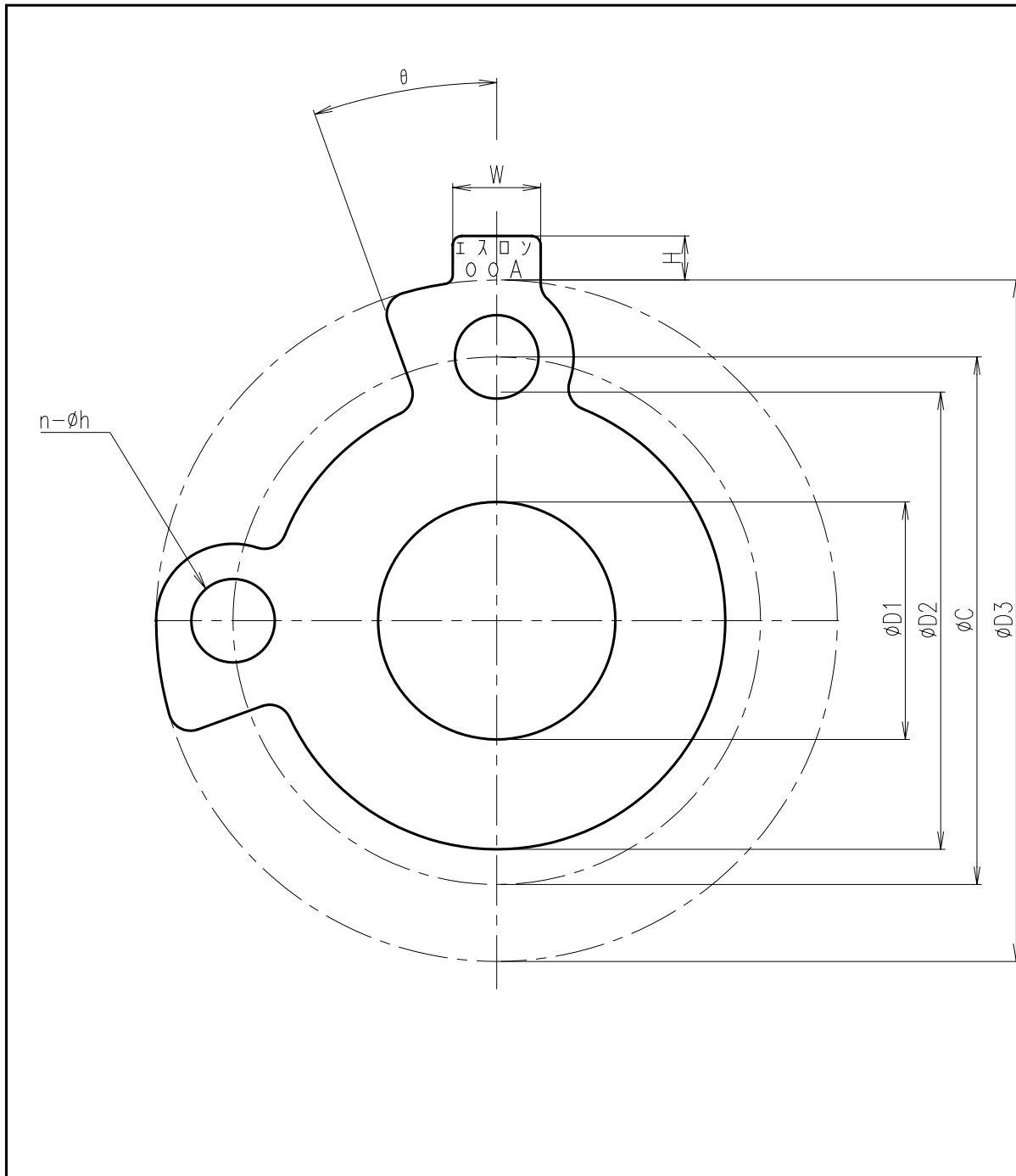


寸法表

単位:mm

指定 サイズ	呼び径 A(B)	PTFE部		ガスケット部				全肉厚 t	ボルト穴 n-φh
		内径 φd	外径 φPD	PCD φCD	外径 φD	全長 L	肉厚 tG		
□	20(3/4)	28	59	75	60	120	2	2.8	2-φ15
□	25(1)	35	70	90	71	145	2	2.8	2-φ19
□	30(1-1/4)	43	79	100	81	155	2	2.8	2-φ19
□	40(1-1/2)	49	84	105	86	160	2	2.8	2-φ19
□	50(2)	62	99	120	101	175	2	2.8	2-φ19
□	65(2-1/2)	78	119	140	121	195	2	2.8	2-φ19
□	80(3)	91	129	150	131	205	2	2.8	2-φ19
□	100(4)	117	155	175	156	230	2	2.8	2-φ19
□	125(5)	144	185	210	187	270	2	2.8	2-φ23
□	150(6)	171	215	240	217	300	2	2.8	2-φ23
□	200(8)	219	265	290	267	350	2	2.8	2-φ23
□	250(10)	271	321	355	330	420	2	2.8	2-φ25
□	300(12)	321	370	400	375	465	2	2.8	2-φ25
□	350(14)	356	415	445	420	510	2	2.8	2-φ25
□	400(16)	407	471	510	483	580	2	2.8	2-φ27

お客様名		記入日	
		年 月 日	
材料	芯材：無機・アラミド強化ゴム		
特記事項			受 取 印
品名	エスロン 平面座用パッキン 20A~400A		番 LP100FFF
 積水化学工業株式会社			



寸法表

単位:mm

指定 サイズ	呼び径 A (B)	内径 D1	外径 D2	中心円の径 C	リブ外径 D3	リブ			ボルト穴数 n- ϕ h
						H	W	θ	
<input type="checkbox"/>	15 (1/2)	18	58	70	95	10	20	25°	2-15
<input type="checkbox"/>	20 (3/4)	22	63	75	100	10	20	23°	2-15
<input type="checkbox"/>	25 (1)	28	74	90	125	10	20	27°	2-19
<input type="checkbox"/>	30 (1 1/4)	37	84	100	135	10	20	24°	2-19
<input type="checkbox"/>	40 (1 1/2)	43	89	105	140	10	20	23°	2-19
<input type="checkbox"/>	50 (2)	54	104	120	155	10	20	20°	2-19
<input type="checkbox"/>		*	61	104	120.6	152	10	20	20°
<input type="checkbox"/>	65 (2 1/2)	69	124	140	175	10	20	17°	2-19
<input type="checkbox"/>	80 (3)	80	134	150	185	10	20	16°	2-19
<input type="checkbox"/>	100 (4)	102	159	175	210	10	20	14°	2-19
<input type="checkbox"/>	125 (5)	127	190	210	250	10	20	13°	2-23
<input type="checkbox"/>		*	143	196	215.9	254	10	20	13°
<input type="checkbox"/>	150 (6)	150	220	240	280	10	20	12°	2-23
<input type="checkbox"/>	200 (8)	198	270	290	330	10	20	10°	2-23
<input type="checkbox"/>		*	220	277	298.4	343	10	20	10°

- 備考) 1. 呼び径右側の*印のものはJPIクラス150に、
無印のものはJIS10Kフランジとの接合に対応できます。
2. フランジ寸法は下記の規格を参考にしています。
JIS 10K : JIS B 2210 (鋼鉄製フランジの基準寸法)

指定欄の口印により指定事項をご記入願います。

お客様名		記入日	
		年 月 日	
お客様 指定欄	禁油処理 <input type="checkbox"/> 要	受 取 印	
	特記事項		
品 名	エスロン トライガード PTFEパッキン 15~200A	☑ 番	PT50AFFP
積水化学工業株式会社			