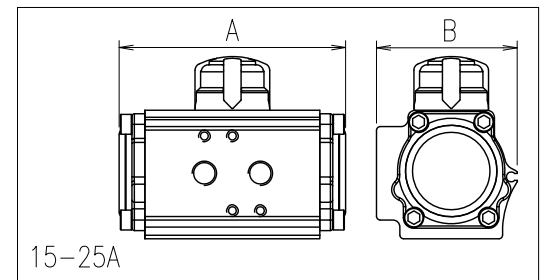
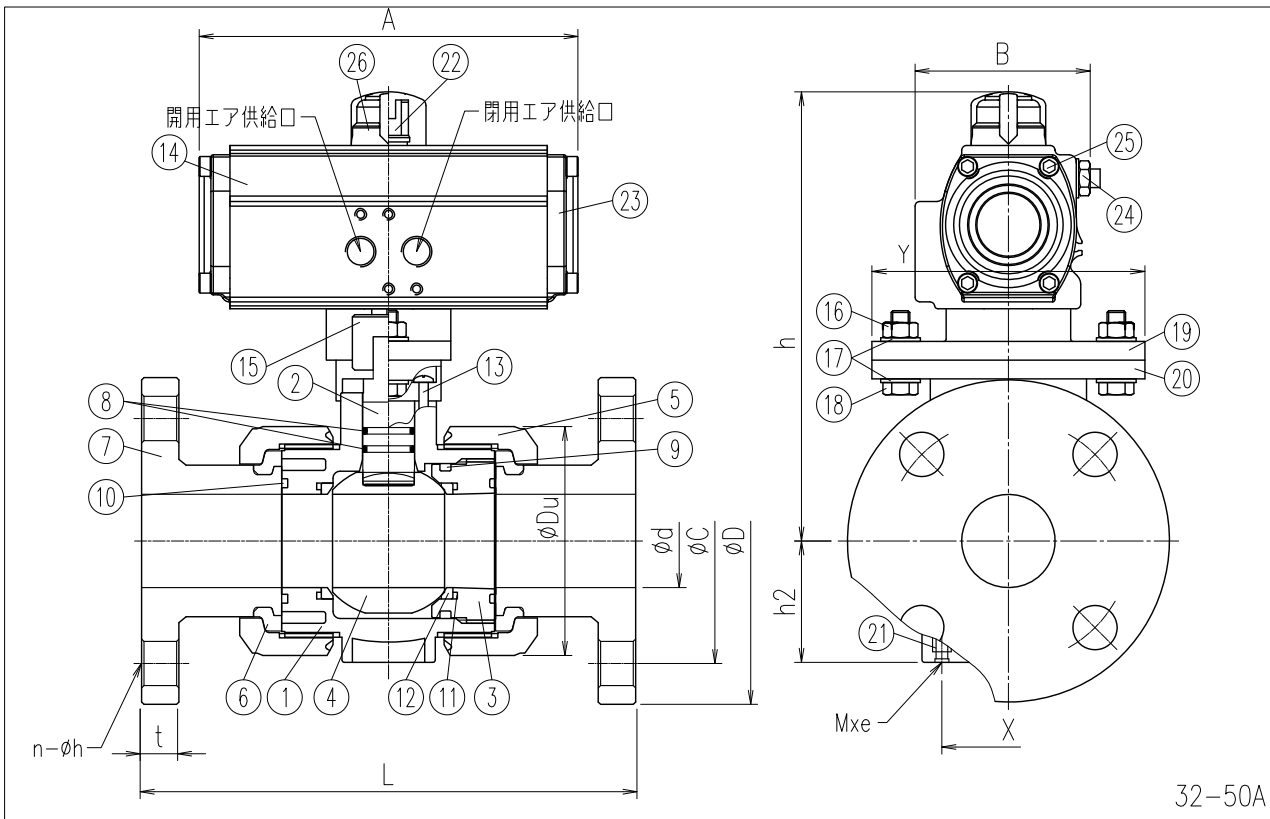


No.	部品名称	数量	材質/型式	No.	部品名称	数量	材質/型式
25	カバーボルト	8	SUS304	1	本体	1	
26	シャフトカバー	1	PA+PE	2	ステム	1	□PVC
※ 禁油品の場合、ステムOリングの材質は他のOリング材質にかかわらずFKM+PTFEとなります。				3	ボール押え	1	□HT
				4	ボール	1	□PP
				5	ユニオンナット	2	□PVDF
				6	セットリング	2	
				7	フランジ受口	2	
				8	ステムOリング※	2	
				9	ボール押えOリング	1	□EPDM
				10	ユニオンOリング	2	□FKM
				11	ボールシートOリング	2	
				12	ボールシート	2	PTFE
				13	タッピンねじ	4	SUS304
				14	シリンダ	1	AL6063
				15	コネクタ	1	AL6061
				16	六角ナット	2	SUS304
				17	ワッシャ	4	SUS304
				18	六角ボルト	2	SUS304
				19	ヨーク(上)	1	GF-PP
				20	ヨーク(下)	1	GF-PP
				21	インサートナット	2	C3601
				22	シャフト	15-25A 32-50A	S10C SCM435
				23	カバー	2	AL12
				24	調整ボルト	2	SUS304



寸法表

単位：mm

指定 サイズ	A(B)	ød	L	フランジ受口				h	h2	øDu	A	B	Y	エア配管 接続口	適用 アタッチメント	固定用 インサートナット	
				øD	øC	n-øh	t									X	Mxe
□ 15(1/2)	15	15	143±1.5	95	70	4-15	14	132	28	49	97	60	68	Rc1/8	RD40	27	M5x8
□ 20(3/4)	20	20	172±1.5	100	75	4-15	14	137	32	59	97	60	68	Rc1/8	RD40	32	M5x8
□ 25(1)	25	25	187±1.5	125	90	4-19	14	146	37	67	97	60	86	Rc1/8	RD40	37	M5x8
□ 32(1・1/4)	32	32	190±1.5	135	100	4-19	16	170	43	81	162	75	86	Rc1/4	AD50	42	M5x8
□ 40(1・1/2)	40	40	212±1.5	140	105	4-19	16	193	52	98	162	75	117	Rc1/4	AD50	57	M6x11
□ 50(2)	50	50	234±1.5	155	120	4-19	20	199	63	120	162	75	117	Rc1/4	AD50	67	M6x11

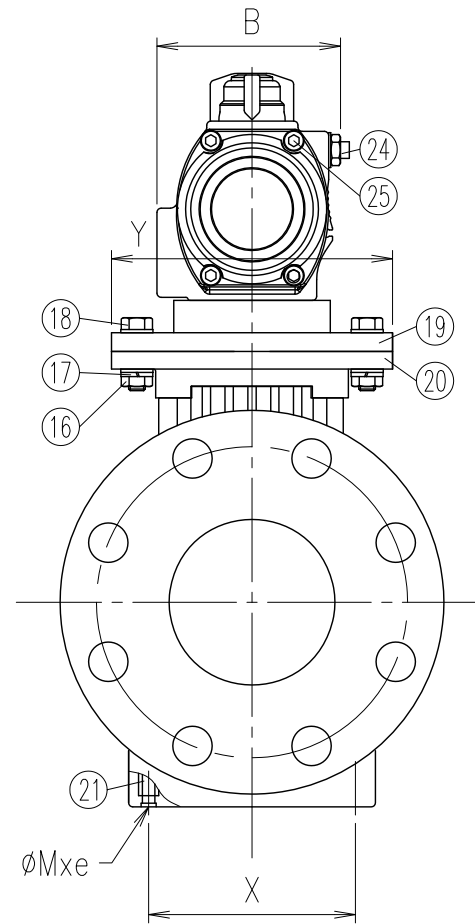
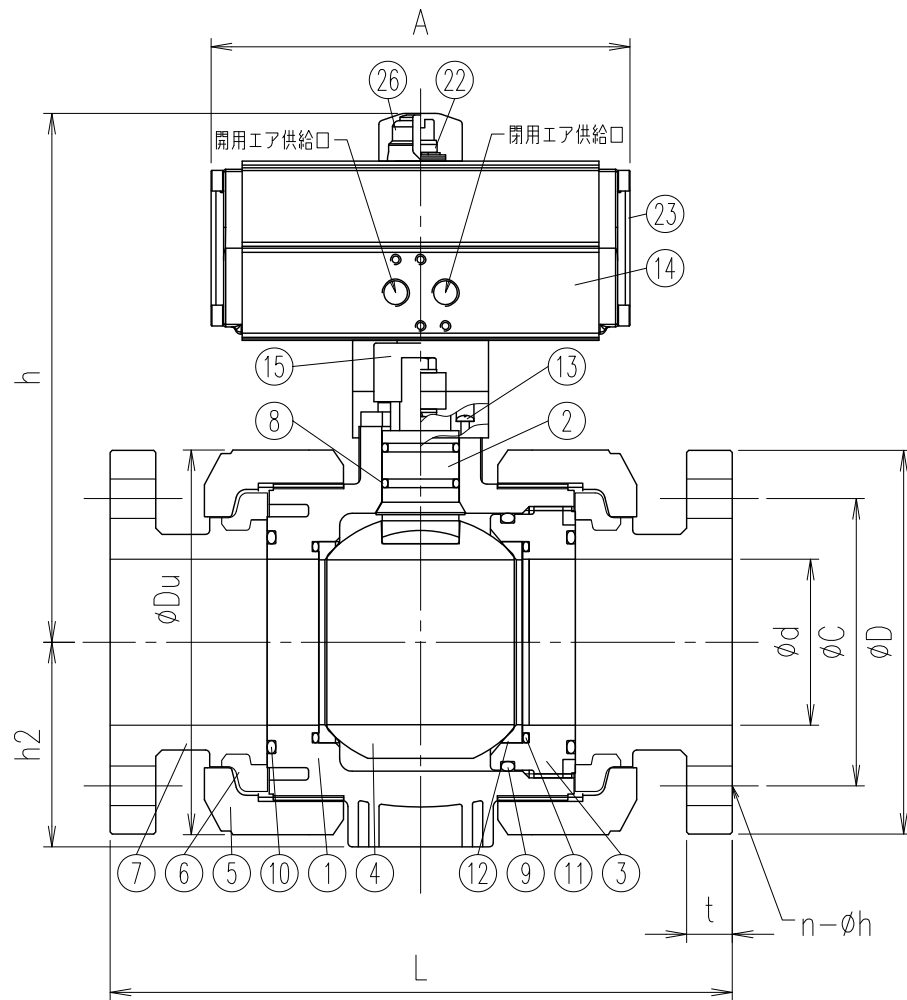
1. フランジ寸法は次の規格を参考にしています。JIS B 2220
2. 固定用インサートナットを用いる場合は、e寸法以上ねじこまないでください。

お客様名		記入日
禁油処理	<input type="checkbox"/> 要	受取印

エスロン S型エア式ボールバルブ 復作動型
フランジ式 15-50A<ダイレクトマウントタイプ>

図番 BVMAD1550FJ

SEKISUI 積水化学工業株式会社



No.	部品名称	数量	材質/型式
1	本体	1	
2	ステム	1	
3	ボール押え	1	□PVC
4	ボール	1	□HT
5	ユニオンナット	1	□PP
6	セットリング	2	□PVDF
7	フランジ受口	2	
8	ステムOリング※	2	
9	ボール押えOリング	1	□EPDM
10	ユニオンOリング	2	□FKM
11	ボールシートOリング	2	
12	ボールシート	2	PTFE
13	タッピンねじ	4	SUS304
14	シリンダ	1	AL6063
15	コネクタ	1	AL6061
16	六角ナット	2	SUS304
17	ワッシャ	4	SUS304
18	六角ボルト	2	SUS304
19	ヨーク(上)	1	GF-PP
20	ヨーク(下)	1	GF-PP
21	インサートナット	2	C3601
22	シャフト	1	SCM435
23	カバー	2	AL12
24	調整ボルト	2	SUS304
25	カバーボルト	8	SUS304
26	シャフトカバー	1	PA+PE

※ 禁油品の場合、ステムOリングの材質は他のOリング材質にかかわらずFKM+PTFEとなります。

寸法表

単位：mm

指定サイズ	A(B)	φd	L		フランジ受口				h	h2	φDu	A	B	Y	エア配管接続口	適用アクチエータ	固定用インサートナット	
			PVC,HT	PP,PVDF	φD	φC	n-φh	t									X	Mxe
□ 65(2 1/2)	65	65	259±1.5	257±1.5	175	140	4-19	22	245	81	150	202	89	135.5	Rc1/4	AD65	81	M6x10
□ 80(3)	80	80	304±1.5	301±1.5	185	150	8-19	22	256	99	186	202	89	135.5	Rc1/4	AD65	99.7	M8x10
□ 100(4)	100	100	372±1.5	367±1.5	210	175	8-19	24	319	121	228	262	101	174.5	Rc1/4	AD80	119.7	M8x10

1. フランジ寸法は次の規格を参考にしています。JIS B 2220
2. 固定用インサートナットを用いる場合は、e寸法以上ねじこまないとください。

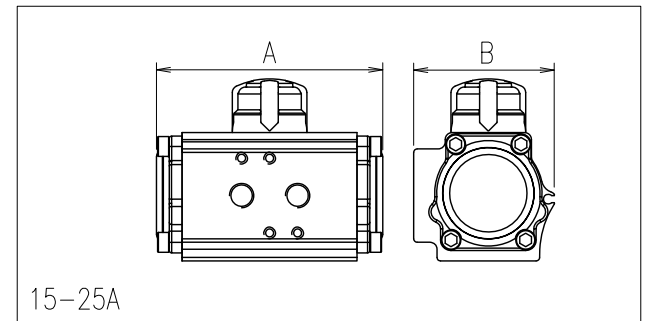
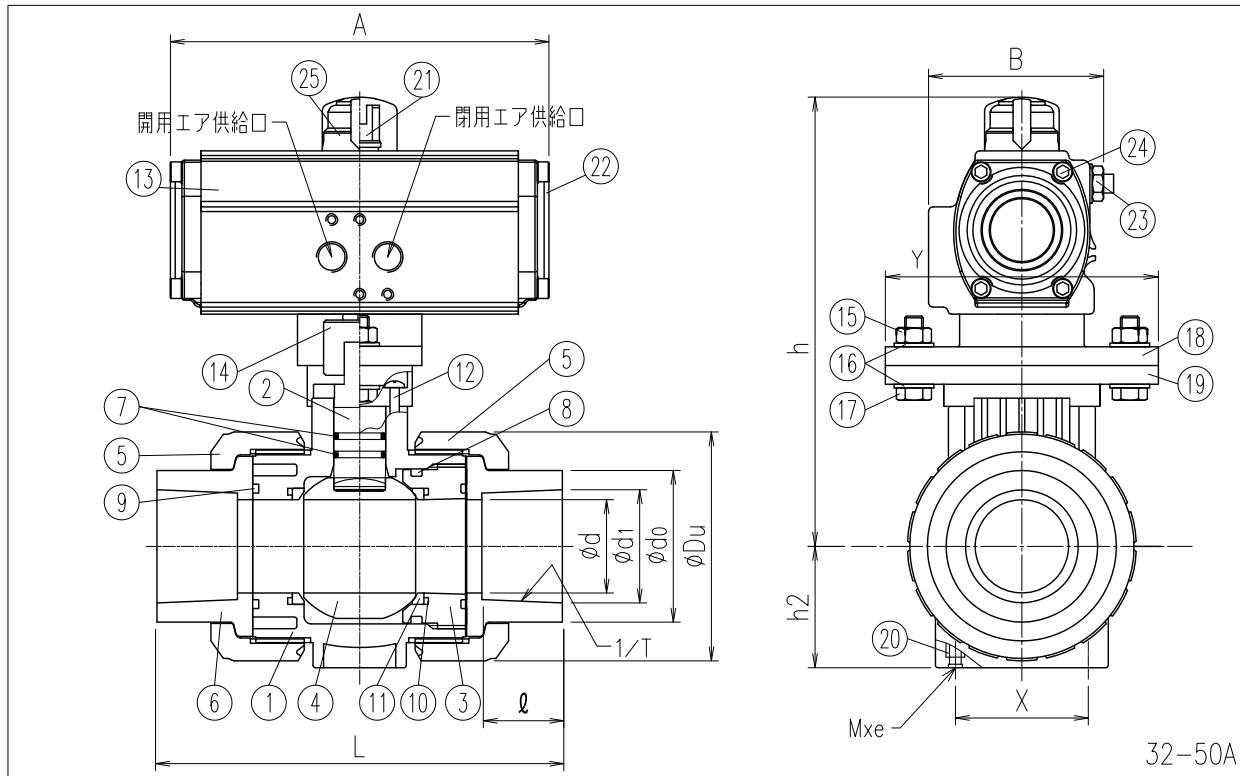
お客様名		記入日
禁油処理	□要	受取印

エスロン S型エア式ボールバルブ 復作動型
フランジ式 65-100A<ダイレクトマウントタイプ>

図番 BVMAD651HFJ

SEKISUI 積水化学工業株式会社

No.	部品名称	数量	材質/型式	No.	部品名称	数量	材質/型式
23	調整ボルト	2	SUS304	1	本体	1	
24	カバーボルト	8	SUS304	2	ステム	1	
25	シャフトカバー	1	PA+PE	3	ボール押え	1	□PVC
※ 禁油品の場合、ステムOリングの材質は他のOリング材質にかかわらずFKM+PTFEとなります。				4	ボール	1	□HT
				5	ユニオンナット	2	
				6	TS受口	2	
				7	ステムOリング※	2	
				8	ボール押えOリング	1	□EPDM
				9	ユニオンOリング	2	□FKM
				10	ボールシートOリング	2	
				11	ボールシート	2	PTFE
				12	タッピンねじ	4	SUS304
				13	シリンダ	1	AL6063
				14	コネクタ	1	AL6061
				15	六角ナット	2	SUS304
				16	ワッシャ	4	SUS304
				17	六角ボルト	2	SUS304
				18	ヨーク(上)	1	GF-PP
				19	ヨーク(下)	1	GF-PP
				20	インサートナット	2	C3601
				21	シャフト	15-25A	S10C
						32-50A	SCM435
				22	カバー	2	AL12



寸法表

単位：mm

指定 サイズ	A(B)	φd	L	TS受口				h	h2	φDu	A	B	Y	エア配管 接続口	適用 アグニエータ	固定用 インサートナット	
				φd1	1/T	ℓ	φdo									X	Mxe
□ 15(1/2)	15	15	109±3.0	22.3	1/37	22	33	132	28	49	97	60	68	Rc1/8	RD40	27	M5x8
□ 20(3/4)	20	20	132±3.0	26.3	1/42	25	35	137	32	59	97	60	68	Rc1/8	RD40	32	M5x8
□ 25(1)	25	25	143±3.0	32.3	1/43	29	44	146	37	67	97	60	86	Rc1/8	RD40	37	M5x8
□ 32(1・1/4)	32	32	166±3.0	38.4	1/37	32	54	170	43	81	162	75	86	Rc1/4	AD50	42	M5x8
□ 40(1・1/2)	40	40	175±3.0	48.5	1/38	35	66	193	52	98	162	75	117	Rc1/4	AD50	57	M6x11
□ 50(2)	50	50	203±3.0	60.6	1/34	38	77	199	63	120	162	75	117	Rc1/4	AD50	67	M6x11

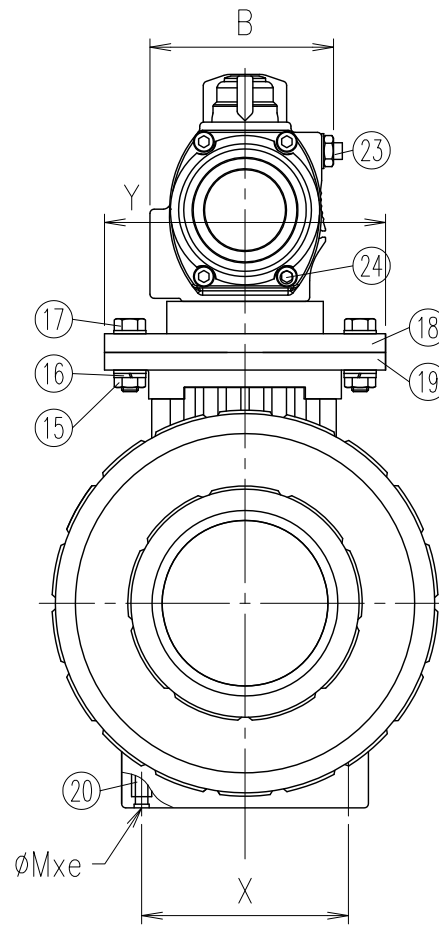
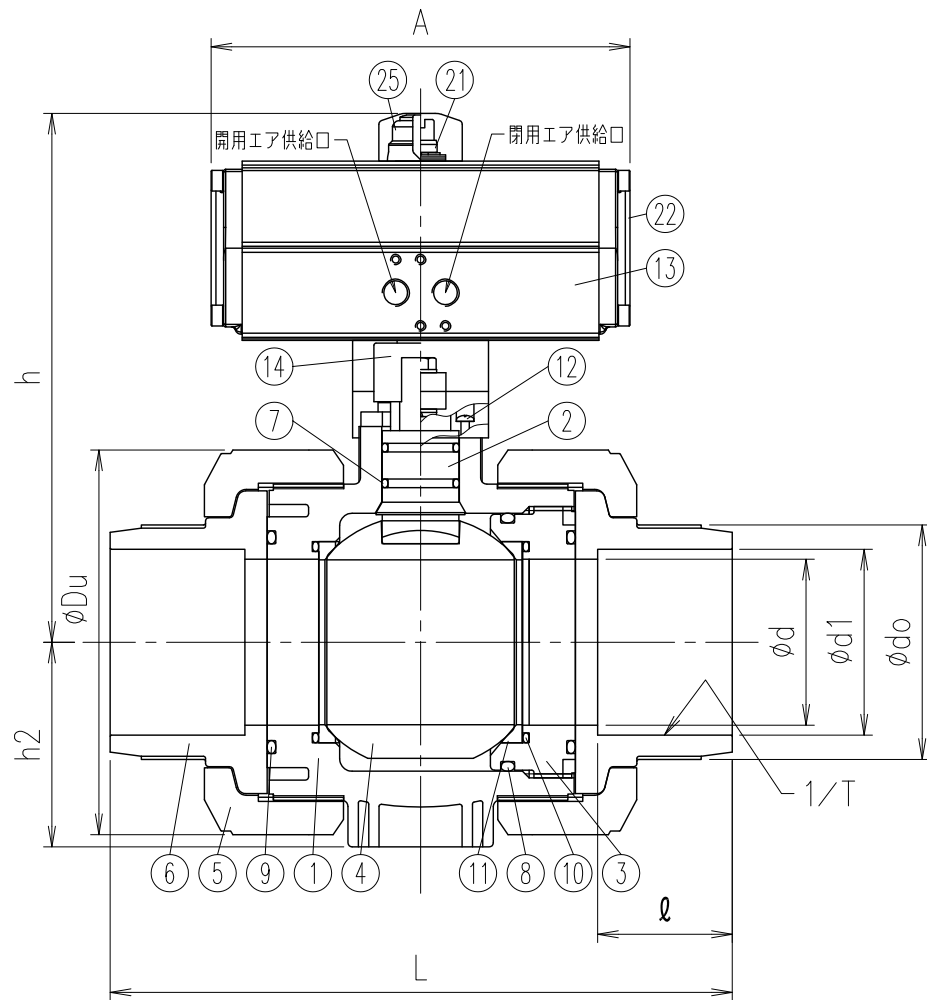
1. TS寸法は次の規格を参考にしています。JIS K6743
2. 固定用インサートナットを用いる場合は、e寸法以上ねじこまないでください。

お客様名		記入日
禁油処理	<input type="checkbox"/> 要	受取印

エスロン S型エア式ボールバルブ
 復作動型 TS式 15~50A<ダイレクトマウントタイプ>

図番 BVMAD1550SJ

SEKISUI 積水化学工業株式会社



No.	部品名称	数量	材質/型式
1	本体	1	
2	ステム	1	
3	ボール押え	1	□PVC
4	ボール	1	□HT
5	ユニオンナット	2	
6	TS受口	2	
7	ステムOリング※	2	
8	ボール押えOリング	1	□EPDM
9	ユニオンOリング	2	□FKM
10	ボールシートOリング	2	
11	ボールシート	2	PTFE
12	タッピンねじ	4	SUS304
13	シリンダ	1	AL6063
14	コネクタ	1	AL6061
15	六角ナット	2	SUS304
16	ワッシャ	4	SUS304
17	六角ボルト	2	SUS304
18	ヨーク(上)	1	GF-PP
19	ヨーク(下)	1	GF-PP
20	インサートナット	2	C3601
21	シャフト	1	SCM435
22	カバー	2	AL12
23	調整ボルト	2	SUS304
24	カバーボルト	8	SUS304
25	シャフトカバー	1	PA+PE

※ 禁油品の場合、ステムOリングの材質は他のOリング材質にかかわらずFKM+PTFEとなります。

寸法表

単位：mm

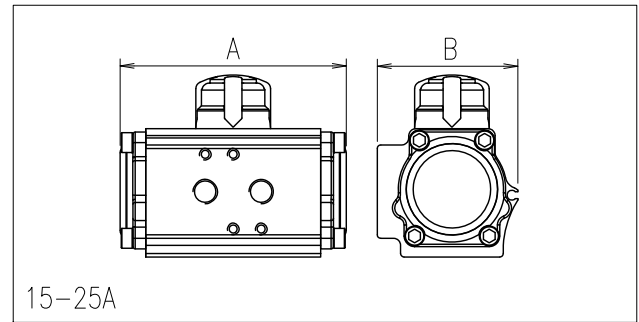
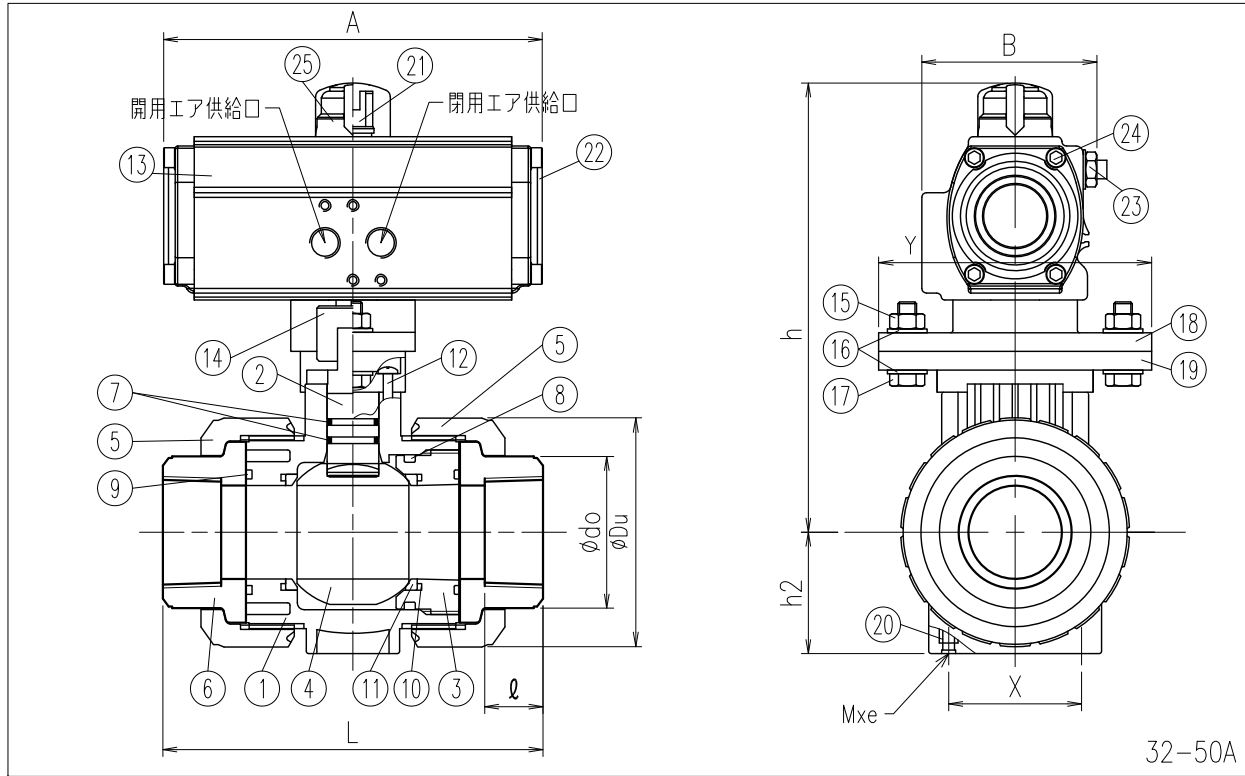
指定 サイズ	A(B)	φd	L	TS受口				h	h2	φDu	A	B	Y	エア配管 接続口	適用 アクチュエータ	固定用 インサートナット	
				φd1	1/T	ℓ	φdo									X	Mxe
□	65(2 1/2)	65	259±3.0	76.6	1/48	61	96	245	81	150	202	89	135.5	Rc1/4	AD65	81	M6x10
□	80(3)	80	311±3.0	89.6	1/49	64	113	256	99	186	202	89	135.5	Rc1/4	AD65	99.7	M8x10
□	100(4)	100	390±3.0	114.7	1/56	84	144	319	121	228	262	101	174.5	Rc1/4	AD80	119.7	M8x10

Note) 1. TS寸法は次の規格を参考にしています。JIS K 6743

2. 固定用インサートナットを用いる場合は、e寸法以上ねじこまないでください。

お客様名		記入日
禁油処理	□要	受取印
エスロン S型エア式ボールバルブ 復作動型 TS式 65-100A<ダイレクトマウントタイプ> 図番 BVMAD651HSJ		
SEKISUI 積水化学工業株式会社		

No.	部品名称	数量	材質/型式	No.	部品名称	数量	材質/型式
22	カバー	2	AL12	1	本体	1	
23	調整ボルト	2	SUS304	2	ステム	1	
24	カバーボルト	8	SUS304	3	ボール押え	1	□PVC
25	シャフトカバー	1	PA+PE	4	ボール	1	□PVDF
※ 禁油品の場合、ステムOリングの材質は他のOリング材質にかかわらずFKM+PTFEとなります。				5	ユニオンナット	2	
				6	ねじ受口	2	
				7	ステムOリング※	2	
				8	ボール押えOリング	1	□EPDM
				9	ユニオンOリング	2	□FKM
				10	ボールシートOリング	2	
				11	ボールシート	2	PTFE
				12	タッピンねじ	4	SUS304
				13	シリンダ	1	AL6063
				14	コネクタ	1	AL6061
				15	六角ナット	2	SUS304
				16	ワッシャ	4	SUS304
				17	六角ボルト	2	SUS304
				18	ヨーク(上)	1	GF-PP
				19	ヨーク(下)	1	GF-PP
				20	インサートナット	2	C3601
				21	シャフト	15-25A 32-50A	S10C SCM435



寸法表

単位：mm

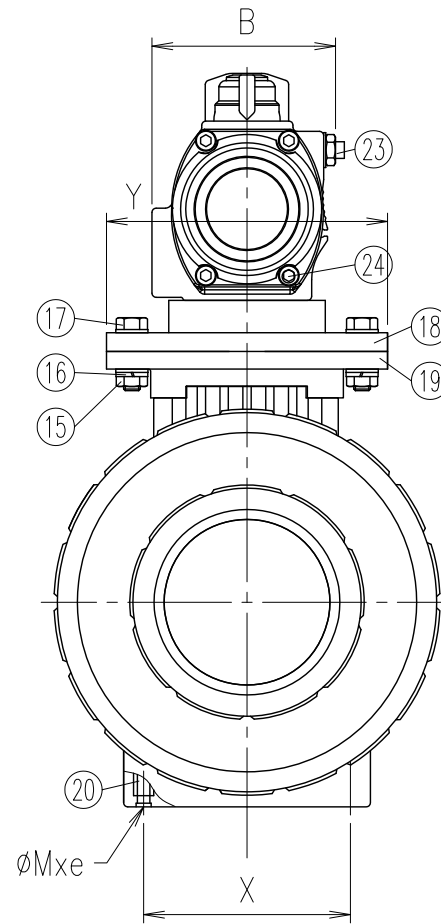
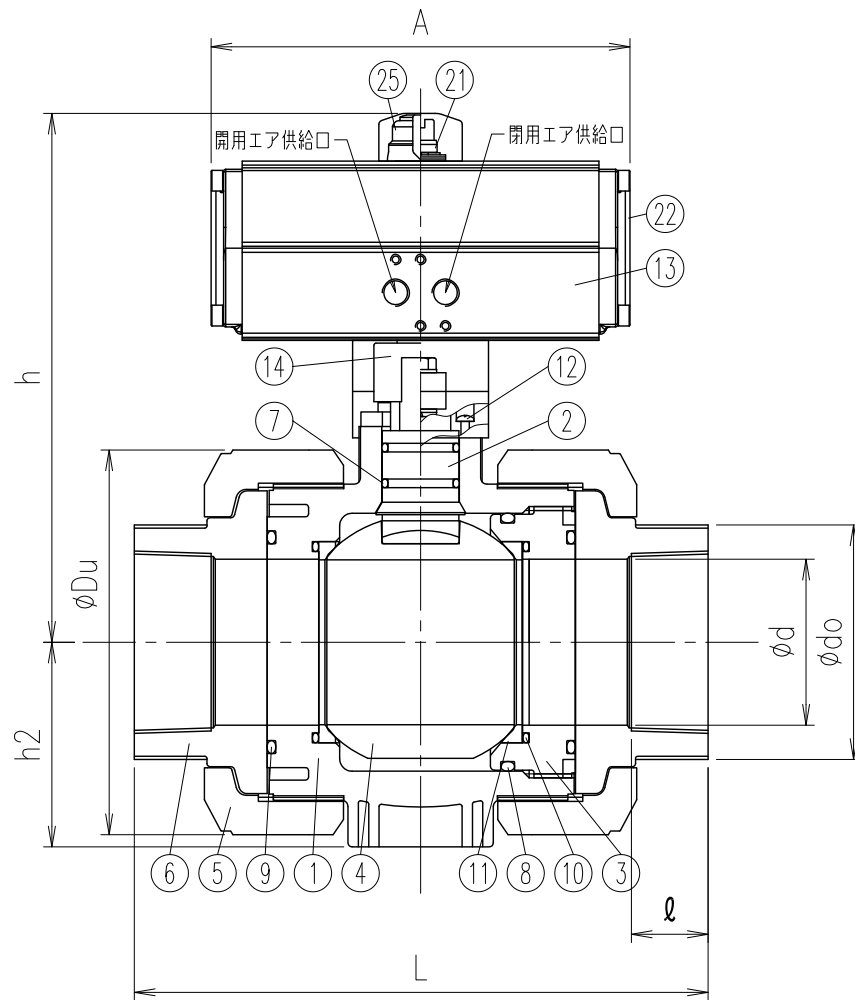
指定 サイズ	A(B)	φd	L		ねじ受口			h	h2	φDu	A	B	Y	エア配管 接続口	適用 アタッチメント	固定用 インサートナット		
			PVC	PVDF	Rc	φ										X	Mxe	
						PVC	PVDF											φdo
□ 15(1/2)	15	15	97±3.0	99±3.0	1/2	18	20	30	132	28	49	97	60	68	Rc1/8	RD40	27	M5x8
□ 20(3/4)	20	20	117±3.0	116±3.0	3/4	18	22	35	137	32	59	97	60	68	Rc1/8	RD40	32	M5x8
□ 25(1)	25	25	128±3.0	136±3.0	1	23	24	44	146	37	67	97	60	86	Rc1/8	RD40	37	M5x8
□ 32(1・1/4)	32	32	146±3.0	148±3.0	1・1/4	23	25	54	170	43	81	162	75	86	Rc1/4	AD50	42	M5x8
□ 40(1・1/2)	40	40	163±3.0	169±3.0	1・1/2	25	28	65	193	52	98	162	75	117	Rc1/4	AD50	57	M6x11
□ 50(2)	50	50	188±3.0	196±3.0	2	30	30	77	199	63	120	162	75	117	Rc1/4	AD50	67	M6x11

- ねじ受口寸法は次の規格を参考にしています。JIS B 0203
- 固定用インサートナットを用いる場合は、e寸法以上ねじこまないでください。

お客様名		記入日
禁油処理	<input type="checkbox"/> 要	受取印

エスロン S型エア式ボールバルブ
 復作動型 ねじ式 15~50A<ダイレクトマウントタイプ>
 図番 BVMAD1550NJ

SEKISUI 積水化学工業株式会社



No.	部品名称	数量	材質/型式
1	本体	1	
2	ステム	1	
3	ボール押え	1	□PVC
4	ボール	1	□PVDF
5	ユニオンナット	2	
6	ねじ受口	2	
7	ステムOリング※	2	
8	ボール押えOリング	1	□EPDM
9	ユニオンOリング	2	□FKM
10	ボールシートOリング	2	
11	ボールシート	2	PTFE
12	タッピンねじ	4	SUS304
13	シリンダ	1	AL6063
14	コネクタ	1	AL6061
15	六角ナット	2	SUS304
16	ワッシャ	4	SUS304
17	六角ボルト	2	SUS304
18	ヨーク(上)	1	GF-PP
19	ヨーク(下)	1	GF-PP
20	インサートナット	2	C3601
21	シャフト	1	SCM435
22	カバー	2	AL12
23	調整ボルト	2	SUS304
24	カバーボルト	8	SUS304
25	シャフトカバー	1	PA+PE

※ 禁油品の場合、ステムOリングの材質は他のOリング材質にかかわらずFKM+PTFEとなります。

寸法表

単位：mm

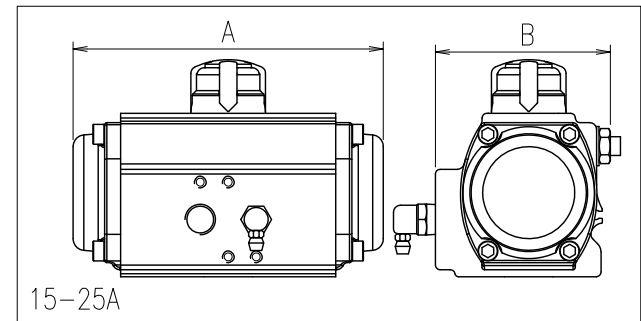
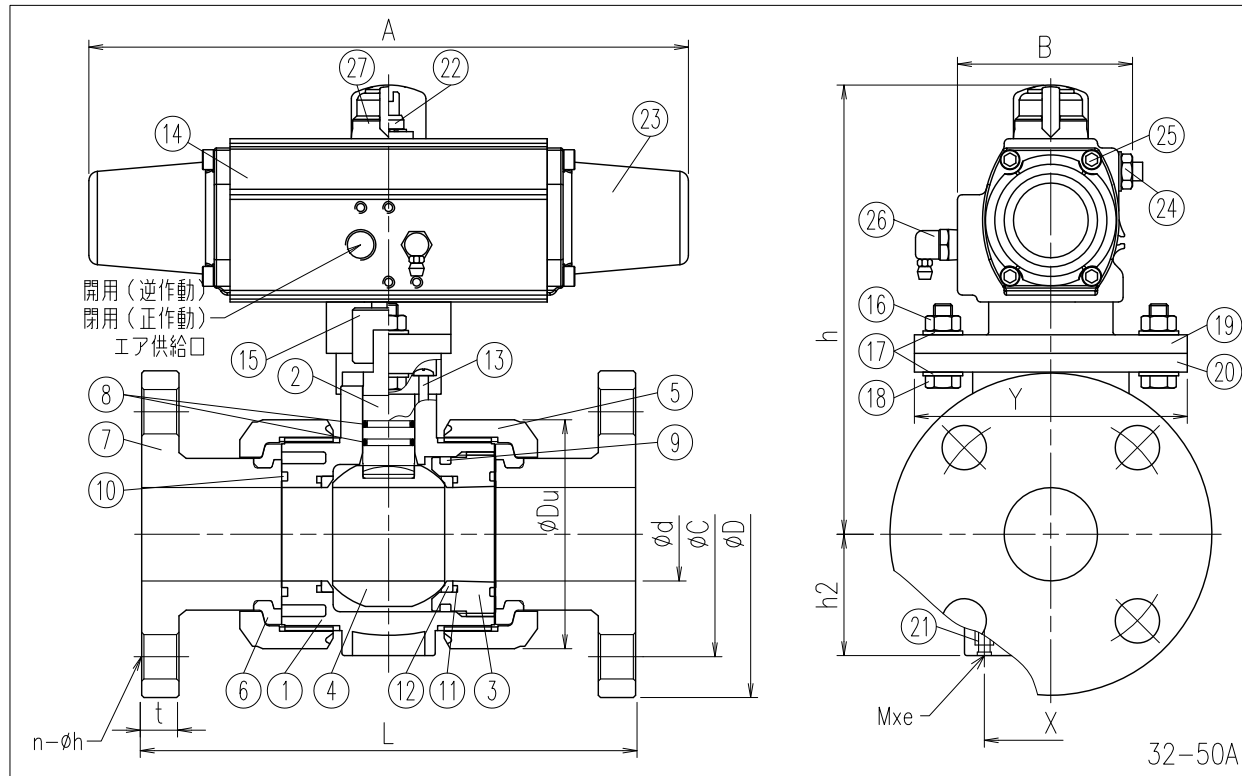
指定サイズ	A(B)	φd	L	ねじ受口			h	h2	φDu	A	B	Y	エア配管接続口	適用フチイテ	固定用インサートナット	
				Rc	ℓ	φdo									X	Mxe
□ 65(2 1/2)	65	227±3.0	2-1/2	32	96	245	81	150	202	89	135.5	Rc1/4	AD65	81	M6x10	
□ 80(3)	80	278±3.0	3	37	113	256	99	186	202	89	135.5	Rc1/4	AD65	99.7	M8x10	
□ 100(4)	100	330±3.0	4	45	144	319	121	228	262	101	174.5	Rc1/4	AD80	119.7	M8x10	

Note) 1. ねじ受口寸法は次の規格を参考にしています。JIS B 0203
 2. 固定用インサートナットを用いる場合は、e寸法以上ねじこまないでください。

お客様名		記入日
禁油処理	□要	受取印

エスロン S型エア式ボールバルブ
 復作動型 ねじ式 65-100A<ダイレクトマウントタイプ>
 図番 BVMAD651HNJ
SEKISUI 積水化学工業株式会社

No.	部品名称	数量	材質/型式	No.	部品名称	数量	材質/型式
24	調整ボルト	2	SUS304	1	本体	1	
25	カバーボルト	8	SUS304	2	ステム	1	
26	通気プラグ	1	C3601:Crメッキ	3	ボール押え	1	□PVC
27	シャフトカバー	1	PA+PE	4	ボール	1	□HT
※ 禁油品の場合、ステムOリングの材質は他のOリング材質にかかわらずFKM+PTFEとなります。				5	ユニオンナット	2	□PP
6	セットリング	2		6	セットリング	2	□PVDF
7	フランジ受口	2		7	フランジ受口	2	
8	ステムOリング※	2		8	ステムOリング※	2	
9	ボール押えOリング	1		9	ボール押えOリング	1	□EPDM
10	ユニオンOリング	2		10	ユニオンOリング	2	□FKM
11	ボールシートOリング	2		11	ボールシートOリング	2	
12	ボールシート	2	PTFE	12	ボールシート	2	PTFE
13	タッピンねじ	4	SUS304	13	タッピンねじ	4	SUS304
14	シリンダ	1	AL6063	14	シリンダ	1	AL6063
15	コネクタ	1	AL6061	15	コネクタ	1	AL6061
16	六角ナット	2	SUS304	16	六角ナット	2	SUS304
17	ワッシャ	4	SUS304	17	ワッシャ	4	SUS304
18	六角ボルト	2	SUS304	18	六角ボルト	2	SUS304
19	ヨーク(上)	1	GF-PP	19	ヨーク(上)	1	GF-PP
20	ヨーク(下)	1	GF-PP	20	ヨーク(下)	1	GF-PP
21	インサートナット	2	C3601	21	インサートナット	2	C3601
22	シャフト	1	SCM435	22	シャフト	1	SCM435
23	カバー	2	AL12	23	カバー	2	AL12



寸法表

単位：mm

指定 サイズ	A(B)	φd	L	フランジ受口				h	h2	φDu	A	B	Y	エア配管 接続口	適用 アタッチメント	固定用 インサートナット	
				φD	φC	n-φh	t									X	Mxe
□ 15(1/2)	15	15	143±1.5	95	70	4-15	14	147	28	49	133	75	68	Rc1/4	RS50	27	M5x8
□ 20(3/4)	20	20	172±1.5	100	75	4-15	14	152	32	59	133	75	68	Rc1/4	RS50	32	M5x8
□ 25(1)	25	25	187±1.5	125	90	4-19	14	162	37	67	133	75	86	Rc1/4	RS50	37	M5x8
□ 32(1・1/4)	32	32	190±1.5	135	100	4-19	16	170	43	81	257	75	86	Rc1/4	AS50	42	M5x8
□ 40(1・1/2)	40	40	212±1.5	140	105	4-19	16	193	52	98	257	75	117	Rc1/4	AS50	57	M6x11
□ 50(2)	50	50	234±1.5	155	120	4-19	20	216	63	120	314	89	117	Rc1/4	AS65	67	M6x11

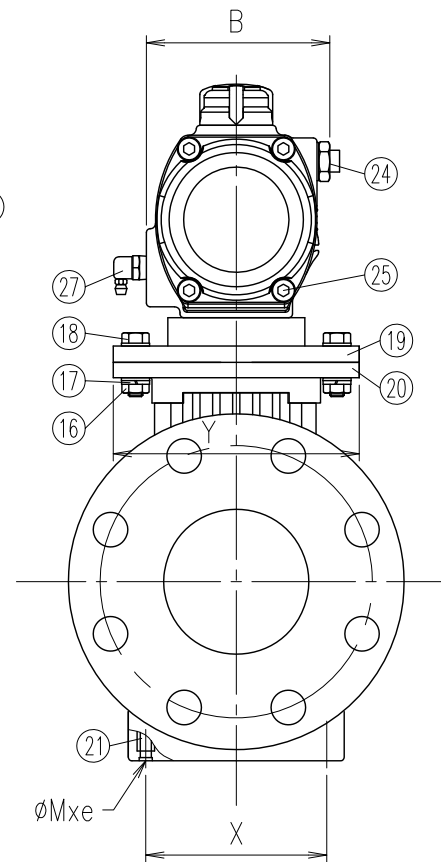
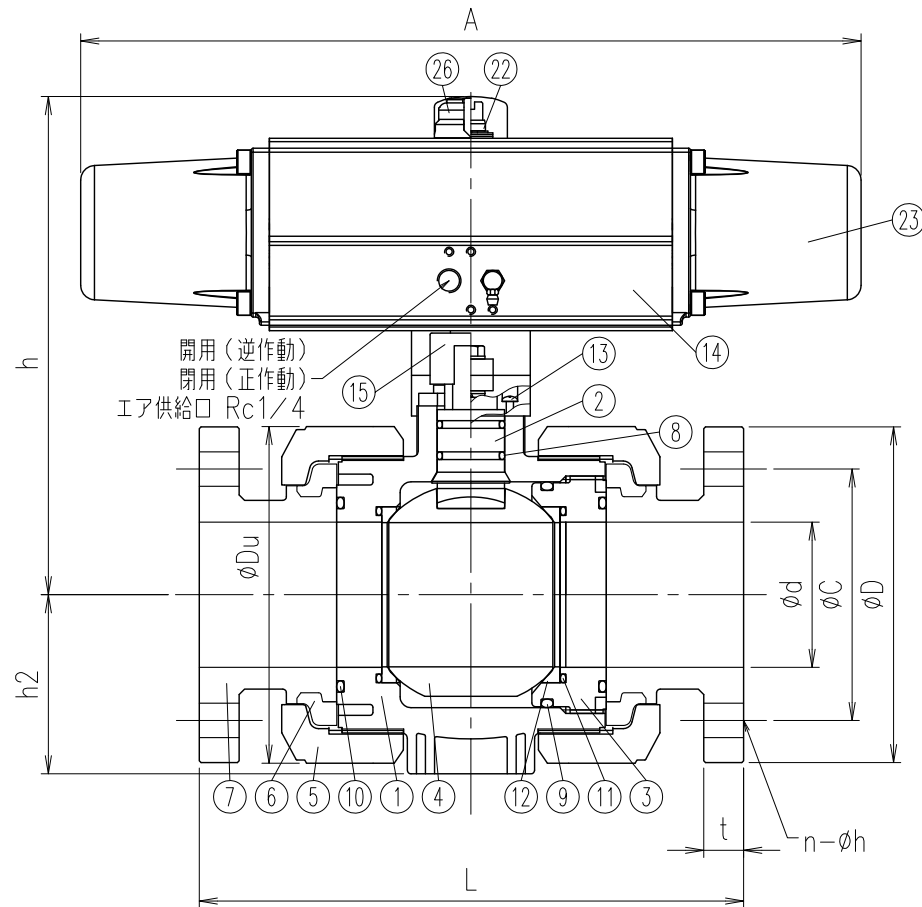
Note) 1. フランジ寸法は次の規格を参考にしています。JIS B 2220
2. 固定用インサートナットを用いる場合は、e寸法以上ねじこまないでください。

お客様名		記入日
作動方式	□逆作動(AIR TO OPEN) □正作動(AIR TO CLOSE)	受取印
禁油処理	□要	

エスロン S型エア式ボールバルブ 単作動型
フランジ式 15~50A<ダイレクトマウントタイプ>

図番 BVMAS1550FJ

SEKISUI 積水化学工業株式会社



No.	部品名称	数量	材質/型式
1	本体	1	
2	ステム	1	
3	ボール押え	1	□PVC
4	ボール	1	□HT
5	ユニオンナット	2	□PP
6	セットリング	2	□PVDF
7	フランジ受口	2	
8	ステムOリング※	2	
9	ボール押えOリング	1	□EPDM
10	ユニオンOリング	2	□FKM
11	ボールシートOリング	2	
12	ボールシート	2	PTFE
13	タッピンねじ	4	SUS304
14	シリンダ	1	AL6063
15	コネクタ	1	AL6061
16	六角ナット	2	SUS304
17	ワッシャ	4	SUS304
18	六角ボルト	2	SUS304
19	ヨーク(上)	1	GF-PP
20	ヨーク(下)	1	GF-PP
21	インサートナット	2	C3601
22	シャフト	1	SCM435
23	カバー	2	AL12
24	調整ボルト	2	SUS304
25	カバーボルト	8	SUS304
26	シャフトカバー	1	PA+PE
27	通気プラグ	1	C3601: Crメッキ

※ 禁油品の場合、ステムOリングの材質は他のOリング材質にかかわらずFKM+PTFEとなります。

寸法表

単位：mm

指定 サイズ	A(B)	φd	L		フランジ受口				h	h2	φDu	A	B	Y	エア配管 接続口	適用 アクチュエータ	固定用 インサートナット	
			PVC,HT	PP,PVDF	φD	φC	n-φh	t									X	Mxe
□ 65(2 1/2)		65	259±1.5	257±1.5	175	140	4-19	22	264	81	150	430	101	135.5	Rc1/4	AS80	81	M6x10
□ 80(3)		80	304±1.5	301±1.5	185	150	8-19	22	275	99	186	430	101	135.5	Rc1/4	AS80	99.7	M8x10
□ 100(4)		100	372±1.5	367±1.5	210	175	8-19	24	341	121	228	500	129	174.5	Rc1/4	AS100	119.7	M8x10

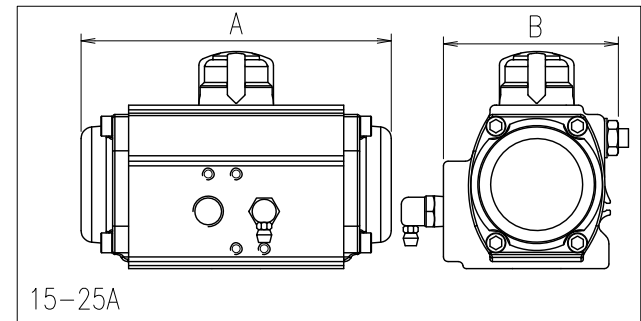
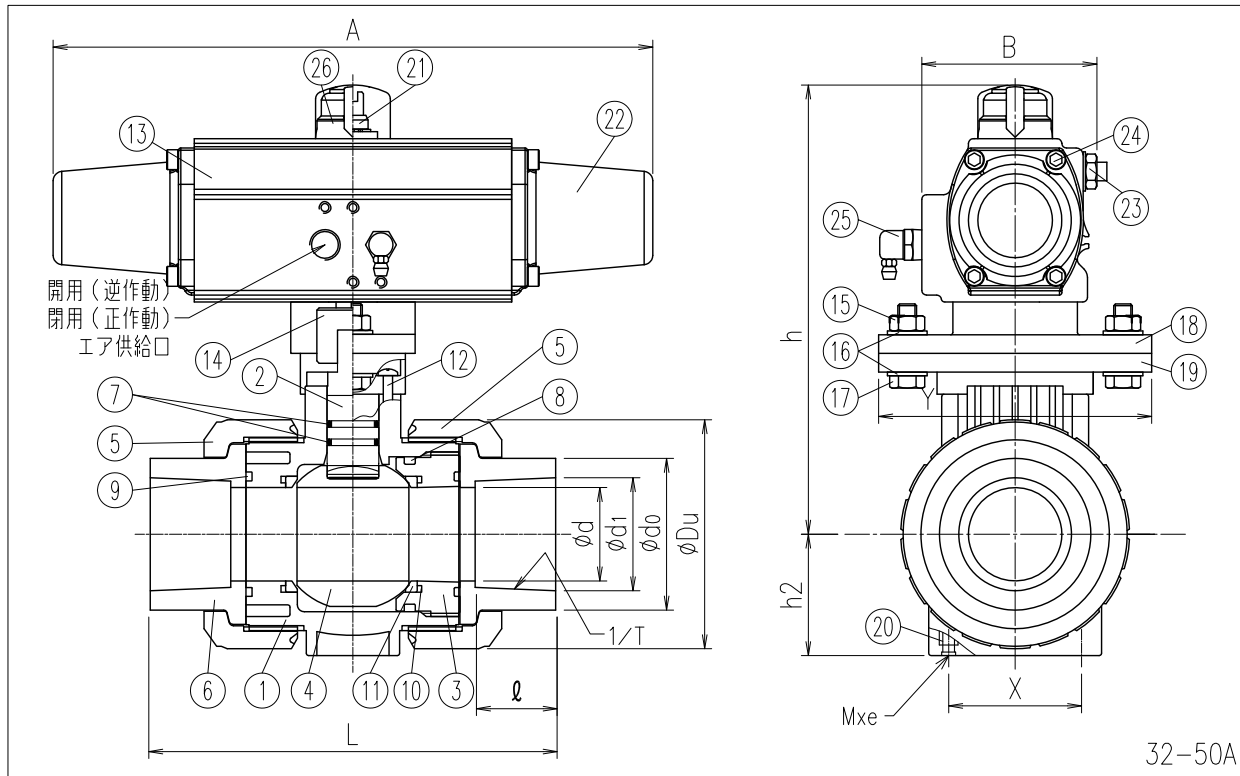
1. フランジ寸法は次の規格を参考にしています。 JIS B 2220
2. 固定用インサートナットを用いる場合は、e寸法以上ねじこまないでください。

お客様名		記入日
作動方式	□逆作動(AIR TO OPEN) □正作動(AIR TO CLOSE)	受取印
禁油処理	□要	

エスロン S型エア式ボールバルブ
単作動型フランジ式65-100A<ダイレクトマウントタイプ>
図番 BVMAS651HFJ

SEKISUI 積水化学工業株式会社

No.	部品名称	数量	材質/型式	No.	部品名称	数量	材質/型式
24	カバーボルト	8	SUS304	1	本体	1	
25	通気プラグ	1	C3601:Crメッキ	2	ステム	1	
26	シャフトカバー	1	PA+PE	3	ボール押え	1	□PVC
※ 禁油品の場合、ステムOリングの材質は他のOリング材質にかかわらずFKM+PTFEとなります。				4	ボール	1	□HT
				5	ユニオンナット	2	
				6	TS受口	2	
				7	ステムOリング※	2	
				8	ボール押えOリング	1	□EPDM
				9	ユニオンOリング	2	□FKM
				10	ボールシートOリング	2	
				11	ボールシート	2	PTFE
				12	タッピンねじ	4	SUS304
				13	シリンダ	1	AL6063
				14	コネクタ	1	AL6061
				15	六角ナット	2	SUS304
				16	ワッシャ	4	SUS304
				17	六角ボルト	2	SUS304
				18	ヨーク(上)	1	GF-PP
				19	ヨーク(下)	1	GF-PP
				20	インサートナット	2	C3601
				21	シャフト	1	SCM435
				22	カバー	2	AL12
				23	調整ボルト	2	SUS304



32-50A

15-25A

寸法表

単位: mm

指定 サイズ	A(B)	φd	L	TS受口				h	h2	φDu	A	B	Y	エア配管 接続口	適用 アタッチメント	固定用 インサートナット	
				φd1	1/T	ℓ	φdo									X	Mxe
□ 15(1/2)	15	15	109±3.0	22.3	1/37	22	33	147	28	49	133	75	68	Rc1/4	RS50	27	M5x8
□ 20(3/4)	20	20	132±3.0	26.3	1/42	25	35	152	32	59	133	75	68	Rc1/4	RS50	32	M5x8
□ 25(1)	25	25	143±3.0	32.3	1/43	29	44	162	37	67	133	75	86	Rc1/4	RS50	37	M5x8
□ 32(1・1/4)	32	32	166±3.0	38.4	1/37	32	54	170	43	81	257	75	86	Rc1/4	AS50	42	M5x8
□ 40(1・1/2)	40	40	175±3.0	48.5	1/38	35	66	193	52	98	257	75	117	Rc1/4	AS50	57	M6x11
□ 50(2)	50	50	203±3.0	60.6	1/34	38	77	216	63	120	314	89	117	Rc1/4	AS65	67	M6x11

Note) 1. TS寸法は次の規格を参考にしています。JIS K6743

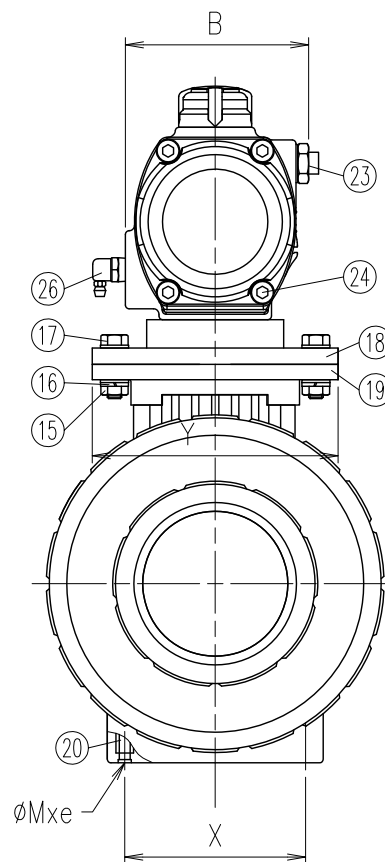
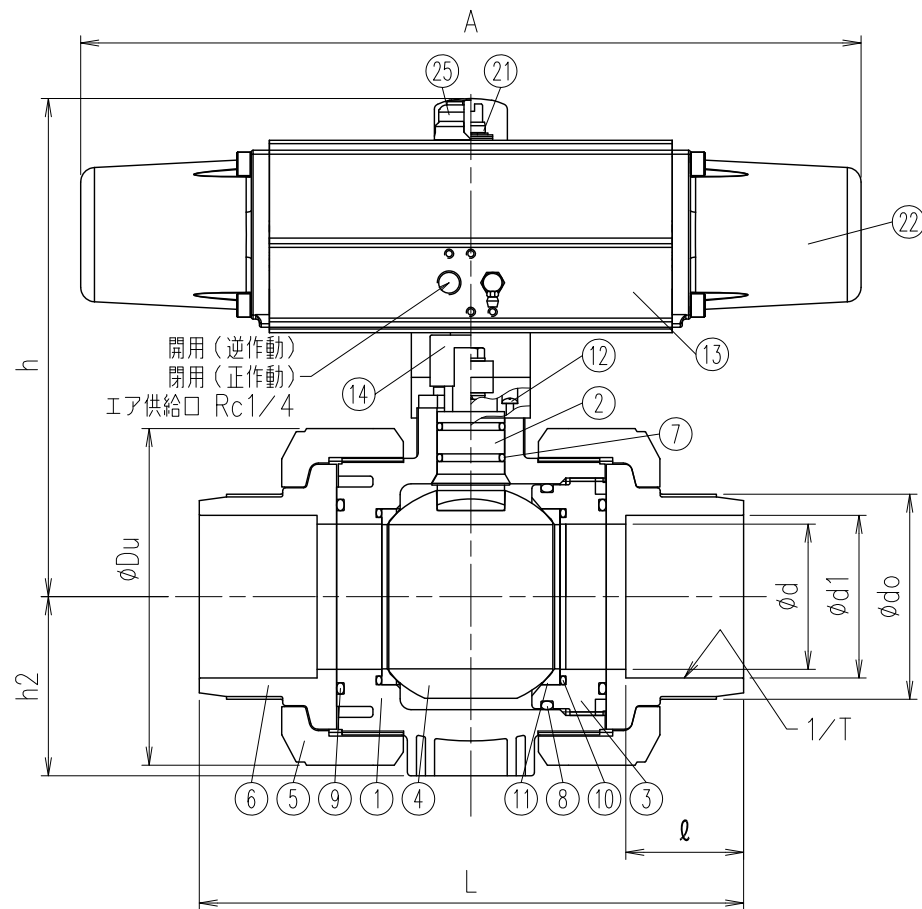
2. 固定用インサートナットを用いる場合は、e寸法以上ねじこまないでください。

お客様名		記入日
作動方式	<input type="checkbox"/> 逆作動 (AIR TO OPEN) <input type="checkbox"/> 正作動 (AIR TO CLOSE)	受取印
禁油処理	<input type="checkbox"/> 要	

エスロン S型エア式ボールバルブ
単作動型 TS式 15~50A<ダイレクトマウントタイプ>

図番 BVMAS1550SJ

SEKISUI 積水化学工業株式会社



No.	部品名称	数量	材質/型式
1	本体	1	
2	ステム	1	
3	ボール押え	1	□PVC
4	ボール	1	□HT
5	ユニオンナット	2	
6	TS受口	2	
7	ステムOリング※	2	
8	ボール押えOリング	1	□EPDM
9	ユニオンOリング	2	□FKM
10	ボールシートOリング	2	
11	ボールシート	2	PTFE
12	タッピンねじ	4	SUS304
13	シリンダ	1	AL6063
14	コネクタ	1	AL6061
15	六角ナット	2	SUS304
16	ワッシャ	4	SUS304
17	六角ボルト	2	SUS304
18	ヨーク(上)	1	GF-PP
19	ヨーク(下)	1	GF-PP
20	インサートナット	2	C3601
21	シャフト	1	SCM435
22	カバー	2	AL12
23	調整ボルト	2	SUS304
24	カバーボルト	8	SUS304
25	シャフトカバー	1	PA+PE
26	通気プラグ	1	C3601: Crメッキ

※ 禁油品の場合、ステムOリングの材質は他のOリング材質にかかわらずFKM+PTFEとなります。

寸法表

単位：mm

指定 サイズ	A(B)	ϕd	L	TS受口				h	h2	ϕDu	A	B	Y	エア配管 接続口	適用 アタッチメント	固定用 インサートナット	
				$\phi d1$	1/T	l	ϕdo									X	Mxe
□ 65(2 1/2)	65	259±3.0	76.6	1/48	61	96	264	81	150	430	101	135.5	Rc1/4	AS80	81	M6x10	
□ 80(3)	80	311±3.0	89.6	1/49	64	113	275	99	186	430	101	135.5	Rc1/4	AS80	99.7	M8x10	
□ 100(4)	100	390±3.0	114.7	1/56	84	144	341	121	228	500	129	174.5	Rc1/4	AS100	119.7	M8x10	

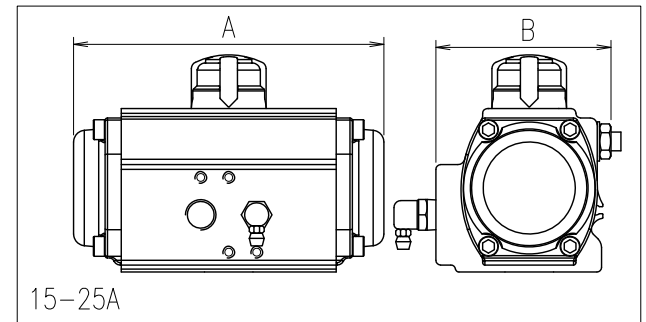
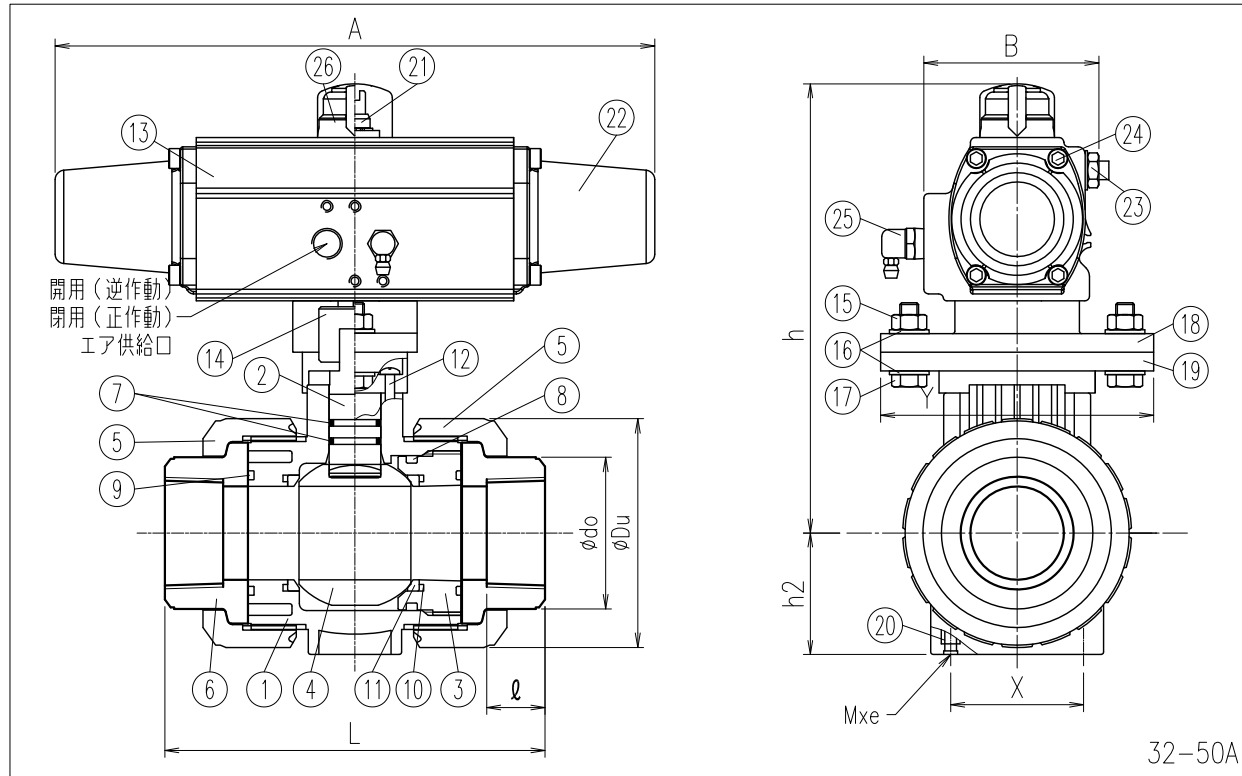
Note) 1. TS寸法は次の規格を参考にしています。JIS K 6743
 2. 固定用インサートナットを用いる場合は、e寸法以上ねじこまないでください。

お客様名		記入日
作動方式	<input type="checkbox"/> 逆作動 (AIR TO OPEN) <input type="checkbox"/> 正作動 (AIR TO CLOSE)	受取印
禁油処理	<input type="checkbox"/> 要	

エスロン S型エア式ボールバルブ
 単作動型 TS式 65-100A<ダイレクトマウントタイプ>
 図番 BVMAS651HSJ

SEKISUI 積水化学工業株式会社

No.	部品名称	数量	材質/型式	No.	部品名称	数量	材質/型式
23	調整ボルト	2	SUS304	1	本体	1	
24	カバーボルト	8	SUS304	2	ステム	1	
25	通気プラグ	1	C3601:Crメッキ	3	ボール押え	1	□PVC
26	シャフトカバー	1	PA+PE	4	ボール	1	□PVDF
※ 禁油品の場合、ステムOリングの材質は他のOリング材質にかかわらずFKM+PTFEとなります。				5	ユニオンナット	2	
6	ねじ受口	2		6	ねじ受口	2	
7	ステムOリング※	2		7	ステムOリング※	2	
8	ボール押えOリング	1	□EPDM	8	ボール押えOリング	1	□EPDM
9	ユニオンOリング	2	□FKM	9	ユニオンOリング	2	□FKM
10	ボールシートOリング	2		10	ボールシートOリング	2	
11	ボールシート	2	PTFE	11	ボールシート	2	PTFE
12	タッピンねじ	4	SUS304	12	タッピンねじ	4	SUS304
13	シリンダ	1	AL6063	13	シリンダ	1	AL6063
14	コネクタ	1	AL6061	14	コネクタ	1	AL6061
15	六角ナット	2	SUS304	15	六角ナット	2	SUS304
16	ワッシャ	4	SUS304	16	ワッシャ	4	SUS304
17	六角ボルト	2	SUS304	17	六角ボルト	2	SUS304
18	ヨーク(上)	1	GF-PP	18	ヨーク(上)	1	GF-PP
19	ヨーク(下)	1	GF-PP	19	ヨーク(下)	1	GF-PP
20	インサートナット	2	C3601	20	インサートナット	2	C3601
21	シャフト	1	SCM435	21	シャフト	1	SCM435
22	カバー	2	AL12	22	カバー	2	AL12



寸法表

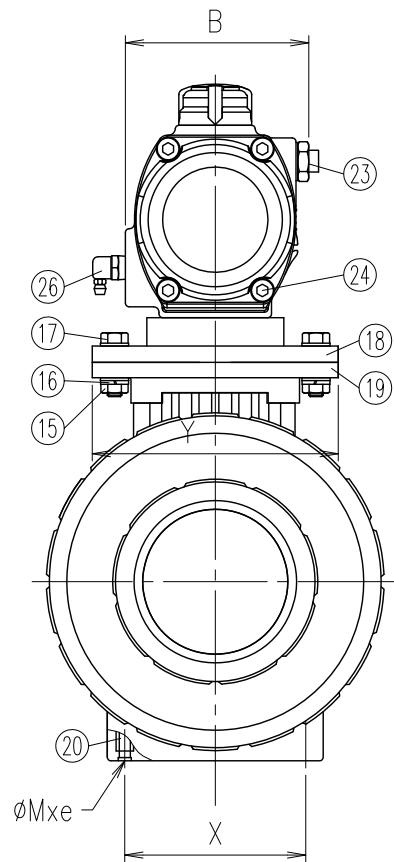
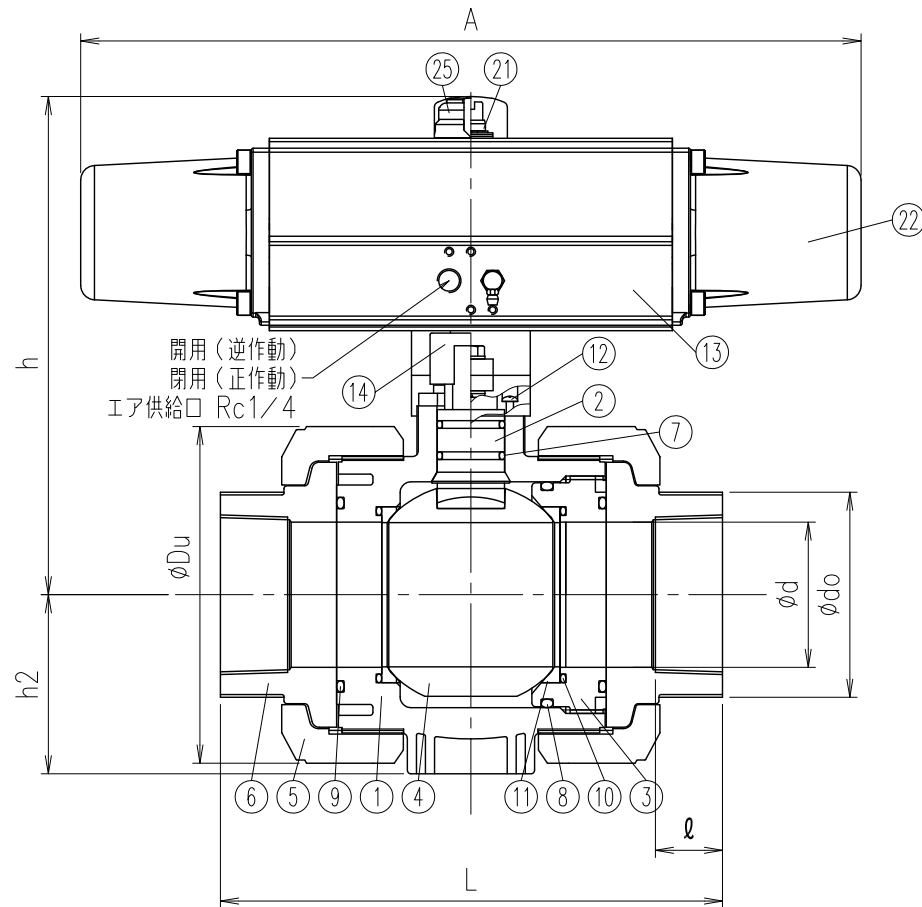
単位: mm

指定 サイズ	A(B)	φd	L		ねじ受口			h	h2	φDu	A	B	Y	エア配管 接続口	適用 アクチュエータ	固定用 インサートナット		
			PVC	PVDF	Rc	φdo										X	Mxe	
						PVC	PVDF											
□ 15(1/2)	15	15	97±3.0	99±3.0	1/2	18	20	30	147	28	49	133	75	68	Rc1/4	RS50	27	M5x8
□ 20(3/4)	20	20	117±3.0	116±3.0	3/4	18	22	35	152	32	59	133	75	68	Rc1/4	RS50	32	M5x8
□ 25(1)	25	25	128±3.0	136±3.0	1	23	24	44	162	37	67	133	75	86	Rc1/4	RS50	37	M5x8
□ 32(1・1/4)	32	32	146±3.0	148±3.0	1・1/4	23	25	54	170	43	81	257	75	86	Rc1/4	AS50	42	M5x8
□ 40(1・1/2)	40	40	163±3.0	169±3.0	1・1/2	25	28	65	193	52	98	257	75	117	Rc1/4	AS50	57	M6x11
□ 50(2)	50	50	188±3.0	196±3.0	2	30	30	77	216	63	120	314	89	117	Rc1/4	AS65	67	M6x11

Note) 1. ねじ受口寸法は次の規格を参考にしています。JIS B 0203
 2. 固定用インサートナットを用いる場合は、φ寸法以上ねじこまないでください。

お客様名		記入日
作動方式	<input type="checkbox"/> 逆作動 (AIR TO OPEN) <input type="checkbox"/> 正作動 (AIR TO CLOSE)	受取印
禁油処理	<input type="checkbox"/> 要	

エスロン S型エア式ボールバルブ
 単作動型 ねじ式 15~50A<ダイレクトマウントタイプ>
 図番 BVMAS1550NJ
SEKISUI 積水化学工業株式会社



No.	部品名称	数量	材質/型式
1	本体	1	
2	ステム	1	
3	ボール押え	1	□PVC
4	ボール	1	□PVDF
5	ユニオンナット	2	
6	ねじ受口	2	
7	ステムOリング※	2	
8	ボール押えOリング	1	□EPDM
9	ユニオンOリング	2	□FKM
10	ボールシートOリング	2	
11	ボールシート	2	PTFE
12	タッピングねじ	4	SUS304
13	シリンダ	1	AL6063
14	コネクタ	1	AL6061
15	六角ナット	2	SUS304
16	ワッシャ	4	SUS304
17	六角ボルト	2	SUS304
18	ヨーク(上)	1	GF-PP
19	ヨーク(下)	1	GF-PP
20	インサートナット	2	C3601
21	シャフト	1	SCM435
22	カバー	2	AL12
23	調整ボルト	2	SUS304
24	カバーボルト	8	SUS304
25	シャフトカバー	1	PA+PE
26	通気プラグ	1	C3601: Crメッキ

※ 禁油品の場合、ステムOリングの材質は他のOリング材質にかかわらずFKM+PTFEとなります。

寸法表

単位：mm

指定サイズ	A(B)	φd	L	ねじ受口			h	h2	φDu	A	B	Y	エア配管接続口	適用フチイテ	固定用インサートナット	
				Rc	ℓ	φdo									X	Mxe
□ 65(2 1/2)	65	227±3.0	2-1/2	32	96	264	81	150	430	101	135.5	Rc1/4	AS80	81	M6x10	
□ 80(3)	80	278±3.0	3	37	113	275	99	186	430	101	135.5	Rc1/4	AS80	99.7	M8x10	
□ 100(4)	100	330±3.0	4	45	144	341	121	228	500	129	174.5	Rc1/4	AS100	119.7	M8x10	

Note) 1. ねじ受口寸法は次の規格を参考にしています。JIS B 0203
 2. 固定用インサートナットを用いる場合は、e寸法以上ねじこまないでください。

お客様名		記入日
作動方式	□逆作動 (AIR TO OPEN) □正作動 (AIR TO CLOSE)	受取印
禁油処理	□要	

エスロン S型エア式ボールバルブ
 単作動型 ねじ式 65-100A<ダイレクトマウントタイプ>
 図番 BVMAS651HNJ

SEKISUI 積水化学工業株式会社