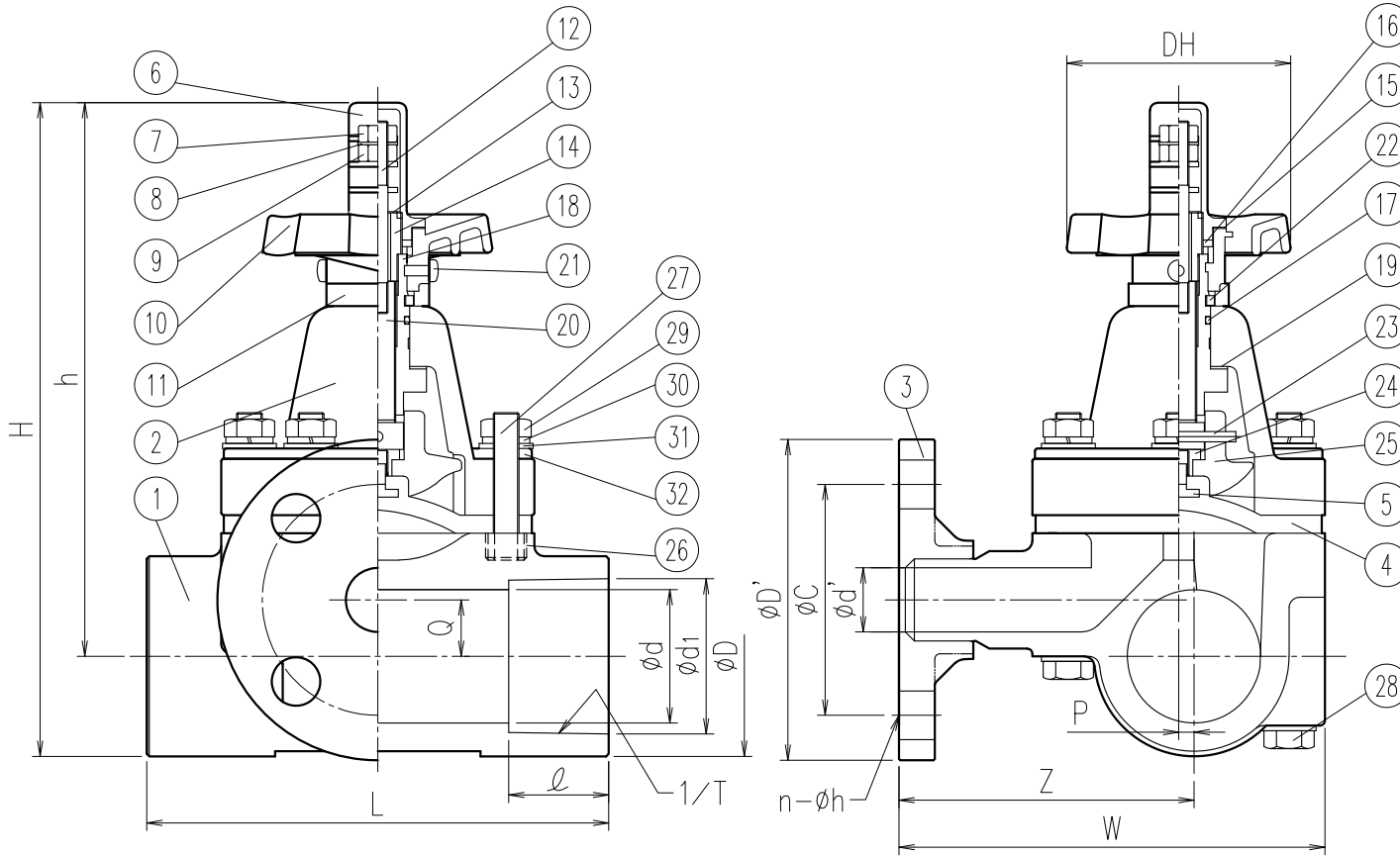


No.	部品名称	数量	材質/型式	No.	部品名称	数量	材質/型式	No.	部品名称	数量	材質/型式	No.	部品名称	数量	材質/型式	No.	部品名称	数量	材質/型式
1	ボディ	1	□PVC	5	隔膜埋込金具	1	(EPDM) SS400クロムメッキ (PTFE) SUS304	9	ストッパーナット	1	SUS304	14	スリーブヘッド	1	C3604	19	スラストワッシャ	1	PTFE
2	ボンネット	1	□HT					10	ハンドル	1	ABS	15	ハンドルステッカー	1	PVC	20	ステムスピンドル	1	C3604
3	フランジ受口	1		6	インジケータカバー	1	PC	11	カラー	1	PE	16	ステムシールパッキン	1	NBR	21	ハンドル止めビス	2	SUS304
4	隔膜	1	□EPDM (25x25は不可) □PTFE+EPDM	7	ロックナット	1	SUS304	12	インジケータスタッドボルト	1	SUS304	17	Oリング	1	NBR	22	割リリング	1	PP
				8	ワッシャ	1	SUS304	13	ストッパーワッシャ	1	POM	18	ステムスリーブ	1	C3604	23	コンプレッサ止めピン	1	SUS304



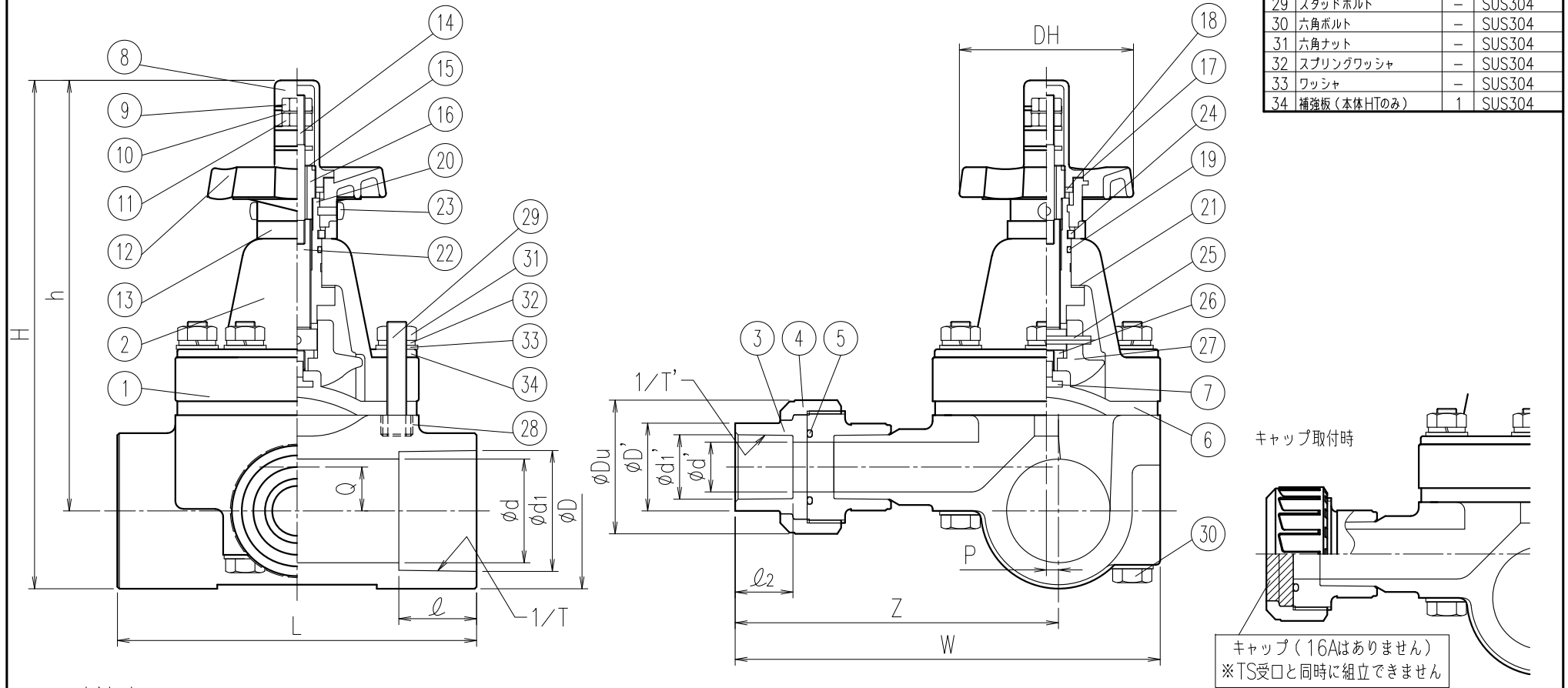
24	コンプレッサー金具	1	C3604
25	コンプレッサー	1	GF-PP
26	インサートナット	-	C3604
27	スタッドボルト	-	SUS304
28	六角ボルト	-	SUS304
29	六角ナット	-	SUS304
30	スプリングワッシャ	-	SUS304
31	ワッシャ	-	SUS304
32	補強板 (本体HTのみ)	1	SUS304

寸法表 単位:mm

指定 サイズ	呼び径	L	T受口部				フランジ受口部				t	H	h	DH	P	W	Q	Z	
			ϕd_1	1/T	ℓ	ϕD	ϕd	$\phi D'$	ϕC	n- ϕh									$\phi d'$
□	20X16	120±3.0	26.3	1/42	25	35	21	95	70	4-15	17	14	147	129	80	1.5	119	8	91±3.0
□	25X25	120±3.0	32.3	1/43	29	44	25	125	90	4-19	25	14	176	154	80	3	142	8	100±3.0
□	50X25	180±3.0	59.4	1/60	30	77	52	125	90	4-19	25	14	260	221	90	6	166	22	115±3.0
□	65X40	240±3.0	76.6	1/48	61	96	67	140	105	4-19	41	16	313	265	148	6	203	30	140±3.0

お客様名	記入日
	受取印
エスロン	
分岐ダイヤフラムバルブ 主管T式分岐側フランジ式	
図番	DS1665TFJ
SEKISUI 積水化学工業株式会社	

No.	部品名称	数量	材質/型式	No.	部品名称	数量	材質/型式	No.	部品名称	数量	材質/型式	No.	部品名称	数量	材質/型式	No.	部品名称	数量	材質/型式	No.	部品名称	数量	材質/型式
1	ボディ	1	□PVC	6	隔膜	1	□EPDM (25x25は不可) □PTFE+EPDM	10	ワッシャ	1	SUS304	16	スリーブヘッド	1	C3604	22	ステムスピンドル	1	C3604	23	ハンドル止めビス	2	SUS304
2	ボンネット	1	□HT	7	隔膜埋込金具	1	(EPDM) SS400クロムメッキ (PTFE) SUS304	11	ストッパーナット	1	SUS304	17	ハンドルステッカー	1	PVC	24	割リリング	1	PP	25	コンプレッサ止めピン	1	SUS304
3	TS受口	1						8	インジケータカバー	1	PC	12	ハンドル	1	ABS	18	ステムシールパッキン	1	NBR	26	コンプレッサ金具	1	C3604
4	ユニオンナット	1		9	ロックナット	1	SUS304	13	カラー	1	PE	19	Oリング	1	NBR	28	インサートナット	-	C3604	29	スタッドボルト	-	SUS304
5	Oリング	1	□EPDM □FKM					14	インジケータスタッドボルト	1	SUS304	20	ステムスリーブ	1	C3604	30	六角ボルト	-	SUS304	31	六角ナット	-	SUS304
								15	ストッパーワッシャ	1	POM	21	スラストワッシャ	1	PTFE	32	スプリングワッシャ	-	SUS304	33	ワッシャ	-	SUS304
																34	補強板 (本体HTのみ)	1	SUS304				



寸法表 単位:mm

指定 サイズ	呼び径	L	TS受口部				ユニオン受口部							H	h	DH	P	W	Q	Z
			ϕd_1	1/T	ϕD	ϕd	$\phi d_1'$	1/T'	$\phi D'$	$\phi d'$	ϕDu	$\phi D'$	$\phi d'$							
□ 20X16		120±3.0	26.3	1/42	25	35	21	22.3	1/37	22.2	30	16	49	147	129	80	1.5	142	8	117±3.0
□ 25X25		120±3.0	32.3	1/43	29	44	25	32.3	1/43	28.6	44	25	67	176	154	80	3	187	8	144±3.0
□ 50X25		180±3.0	59.4	1/60	30	77	52	32.3	1/43	28.6	44	25	67	260	221	90	6	210	22	159±3.0
□ 65X40		240±3.0	76.6	1/48	61	96	67	48.5	1/38	35	65	40	98	313	265	148	6	257	30	197±3.0

お客様名	記入日
付属品	受取印
<input type="checkbox"/> 不要 <input type="checkbox"/> キャップ (□25A □40A)	
エスロン 分岐ダイヤフラムバルブ 主管TS式分岐側ユニオン式	
図番	DS1665TUJ
SEKISUI 積水化学工業株式会社	