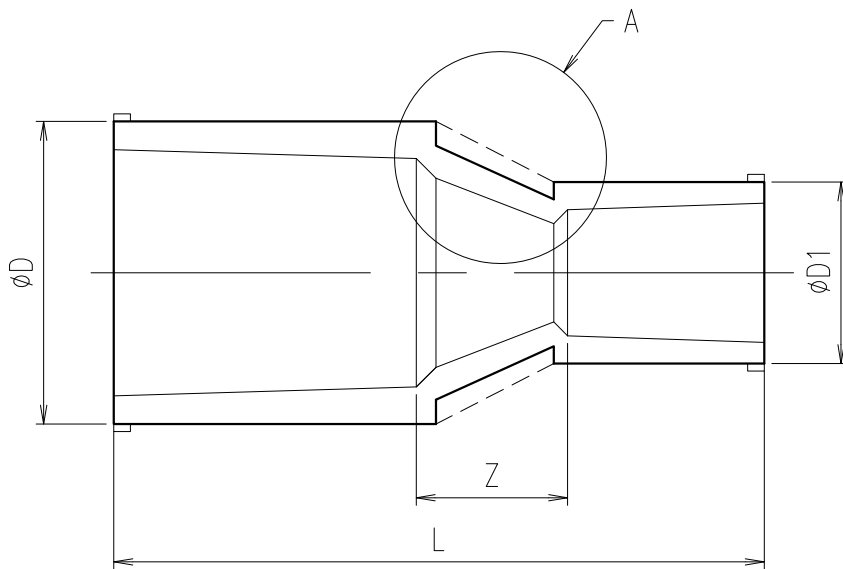


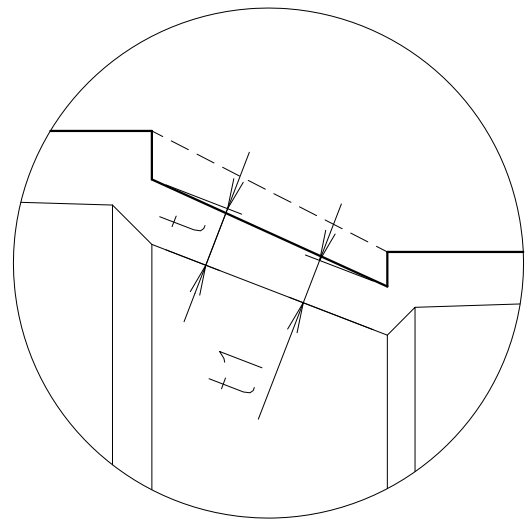
エスロクリーン継手
異径ソケット



寸法表

単位：mm

指定 サイズ	呼び径	ϕD	$\phi D1$	t	t1	L	Z (参考)
□	16x13	29	24	3.5	3.0	61	5
□	20x13	33	24	3.5	3.0	68	7
□	20x16	33	29	3.5	3.5	71	6
□	25x13	40	24	4.0	3.0	86	20
□	25x16	40	29	4.0	3.5	85	15
□	25x20	40	33	4.0	3.5	84	9
□	30x13	46	24	4.0	3.0	95	25
□	30x20	46	33	4.0	3.5	93	14
□	30x25	46	40	4.0	4.0	93	9
□	40x20	57	33	4.5	3.5	113	23
□	40x25	57	40	4.5	4.0	114	19
□	40x30	57	46	4.5	4.0	114	15
□	50x20	70	33	6.5	6.5	116	18
□	50x25	70	40	5.0	4.0	140	37
□	50x30	70	46	5.0	4.0	136	29
□	50x40	70	57	5.0	4.5	136	18
□	65x50	87	70	6.6	5.0	149	25
□	75x50	102	70	8.0	5.0	165	38
□	75x65	102	87	8.0	6.6	159	38
□	100x75	130	102	10.0	8.0	190	42
□	125x100	157	130	11.0	10.0	229	41
□	150x100	186	130	13.0	10.0	295	79
□	150x125	186	157	13.0	11.0	272	36

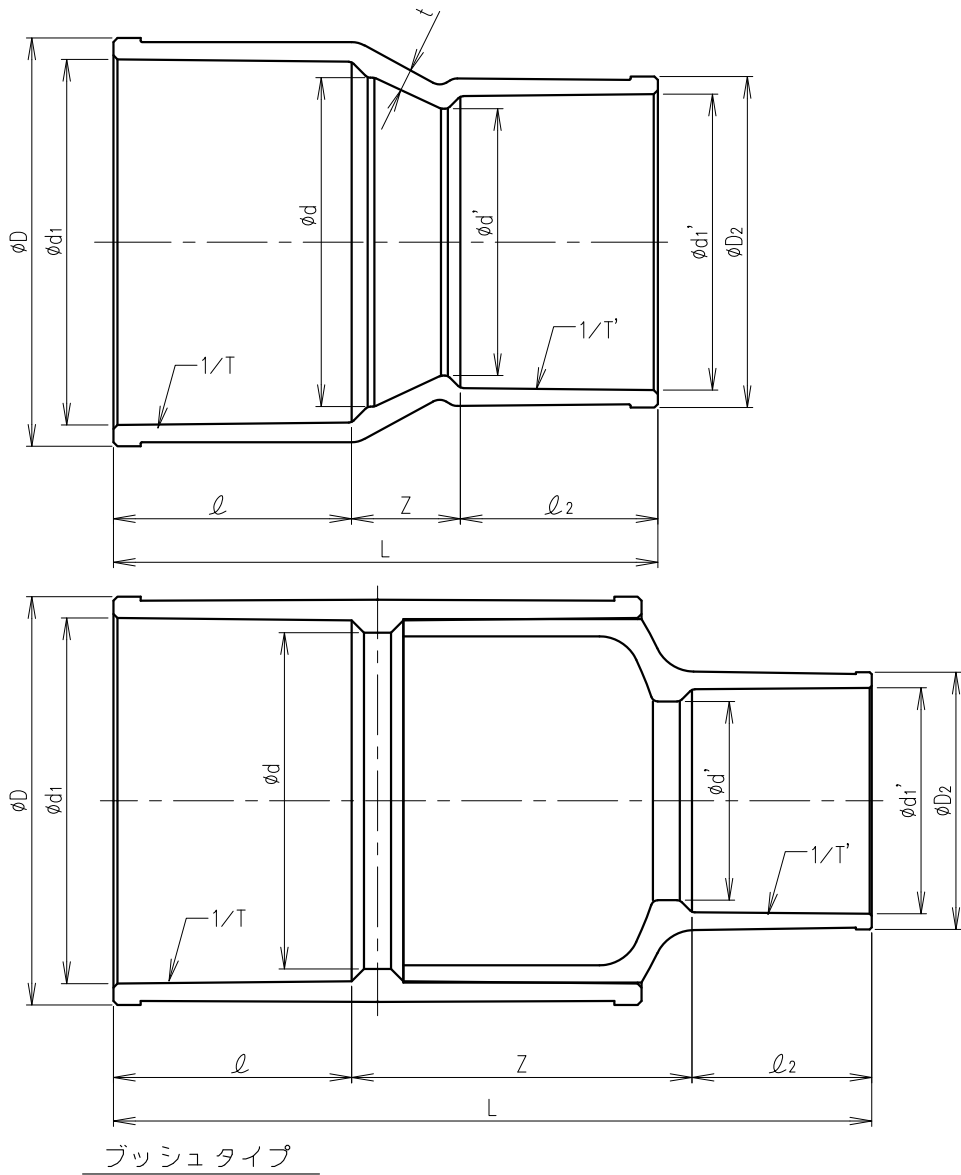


A部詳細

- 備考) 1. Lの許容差は±4mmとします。
2. 65A以上は点線の形状になる場合があります。

エスロクリーン継手 異径ソケット		図番
		RS1350VJ
SEKISUI 積水化学工業株式会社	日付	承認印
	2000.03.28	

エスロン継手
異径ソケット 200~300A



寸法表

単位：mm

	呼び径	ϕD	ϕd	ϕd_1	$1/T$	l	ϕD_2	$\phi d'$	$\phi d'_1$	$1/T'$	l_2	Z	L	t
<input type="checkbox"/>	200x150	243	196	217.4±0.7	1/50	145	189	146	166.0±0.4	1/63	132	91	368	13.0
<input type="checkbox"/>	250x150*	300	242	268.6±0.7	1/50	175	189	146	166.0±0.4	1/63	132	250	557	—
<input type="checkbox"/>	250x200	300	242	268.6±0.7	1/50	175	243	196	217.4±0.7	1/50	145	80	400	14.5
<input type="checkbox"/>	300x150*	356	288	319.8±0.8	1/50	185	189	146	166.0±0.4	1/63	132	288	605	—
<input type="checkbox"/>	300x200*	356	288	319.8±0.8	1/50	185	243	196	217.4±0.7	1/50	145	271	601	—
<input type="checkbox"/>	300x250	356	288	319.8±0.8	1/50	185	300	242	268.6±0.7	1/50	175	75	435	16.0

備考) 1. 最高許容圧力 (at20°C) は口径大の呼び径200A,250Aで0.75MPa、300Aで0.6MPaです。

2. 最高許容圧力は使用圧力に水撃圧を加えたものです。(at20°C)

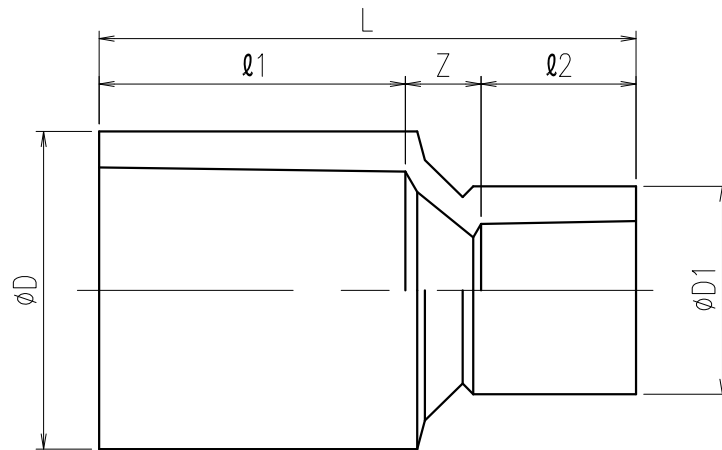
3. *印はブッシュタイプです。

材質

- エスロクリーン
- HI-PVC
- U-PVC

エスロン継手 異径ソケット 200~300A		図番 RS200TTVJ
SEKISUI 積水化学工業株式会社	日付	承認印
	2004.06.01	

HTエスロクリーン
径違いソケット A-I型



寸法表

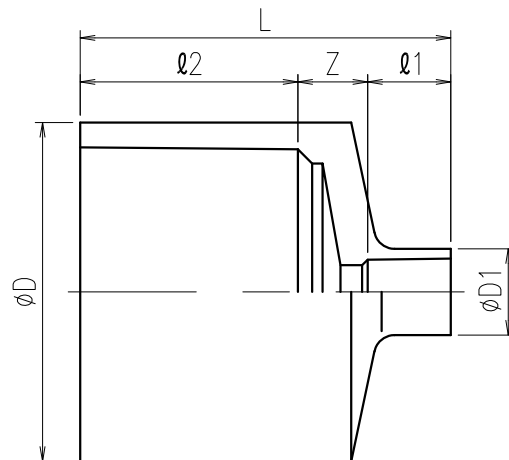
単位：mm

指定 サイズ	呼び径	φD	φD1	L	l1(参考)	l2(参考)	Z(参考)
□	20x16	36	31	71	35.5	25.5	10
□	25x16	42	31	76	40.5	25.5	10
□	25x20	42	36	86	40.5	35.5	10
□	30x20	48	36	86	40.5	35.5	10
□	30x25	48	42	91	40.0	40.0	11
□	40x20	58	36	99	35.0	45.0	19
□	40x25	58	42	101	45.5	40.5	15
□	40x30	58	48	98	45.5	40.5	12
□	50x25	70	42	111	50.5	40.5	20
□	50x30	70	48	111	50.5	40.5	20
□	50x40	70	58	111	50.5	45.5	15

備考) 1.型式A-Iは射出型継手です。
2.JIS K6777規格品とします。

HTエスロクリーン 径違いソケット A-I型		図番
		RS1650TJ-A1
SEKISUI 積水化学工業株式会社	日付	承認印
	2000.03.28	

HTエスロクリーン
径違いソケット A-II型



寸法表

単位：mm

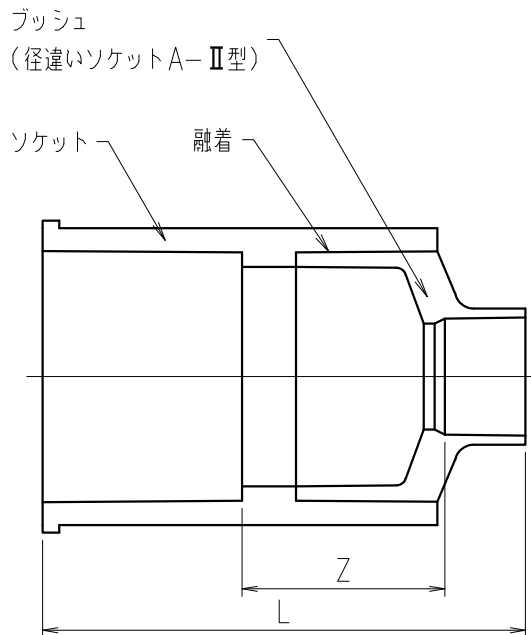
指定 サイズ	呼び径	φD	φD1	L	Q2(参考)	Q1(参考)	Z(参考)	ブッシュの呼び 径
□	50x16	76	31.0	103.5	51.0	31.0	21.5	65x16
□	50x20	76	36.0	109.0	51.0	35.5	22.5	65x20
□	65x20	89	36.0	113.5	63.5	41.5	8.5	75x20
□	65x25	89	42.0	119.5	62.5	40.5	16.5	75x25
□	65x30	89	48.0	121.5	62.5	40.5	18.5	75x30
□	65x40	89	58.0	134.5	62.5	45.0	27.0	75x40
□	65x50	89	70.0	142.0	62.0	50.5	29.5	75x50
□	75x20	114	36.0	132.0	75.0	25.0	32.0	100x20
□	75x25	114	42.0	138.0	75.0	40.5	22.5	100x25
□	75x30	114	48.0	137.5	75.0	40.5	22.0	100x30
□	75x40	114	58.0	143.5	74.5	45.5	23.5	100x40
□	75x50	114	70.0	148.0	75.0	50.5	22.5	100x50
□	75x65	114	87.5	161.5	75.0	62.0	24.5	100x65
□	100x20	140	36.0	145.0	91.5	35.5	18.0	125x20
□	100x25	140	42.0	150.5	91.5	40.5	18.5	125x25
□	100x50	140	70.0	160.0	91.5	50.5	18.0	125x50
□	100x65	140	87.5	171.0	91.5	61.5	18.0	125x65
□	100x75	140	102.0	183.0	91.5	73.5	18.0	125x75
□	125x20	165	36.0	175.5	105.0	35.5	35.0	150x20
□	125x25	165	42.0	180.5	106.0	40.5	34.0	150x25
□	125x75	165	102.0	218.5	105.0	79.5	34.0	150x75
□	125x100	165	131.0	233.5	104.5	94.0	35.0	150x100

備考) 1.型式A-IIは射出型継手です。

2.径違いソケット及びブッシュ(接着専用)として使用できます。

HTエスロクリーン 径違いソケット A-II型		図番 RS161QTJ-A2
SEKISUI 積水化学工業株式会社	日付	承認印
	2000.03.28	

HTエスロクリーン
異径ソケット 組合せ融着型



寸法表

単位：mm

指定 サイズ	呼び径		L	Z(参考)
	A	B		
□	65x16	2・1/2x1/2	155	86
□	100x30	4x1・1/4	224	132
□	100x40	4x1・1/2	229	137
□	125x50	5x2	269	165
□	125x65	5x2・1/2	274	170
□	150x20	6x3/4	316	184
□	150x25	6x1	321	189
□	150x75	6x3	360	228
□	150x100	6x4	374	242
□	150x125	6x5	386	148

- 備考) 1.HTソケットにブッシュを組合せたソケットです。
2.射出成型継手同士の融着接合品です。
3.Lの許容差は±6mmとします。

HTエスロクリーン 異径ソケット 組合せ融着型		図 番
		RS131FTJ-B
SEKISUI 積水化学工業株式会社	日 付	承認印
	2000.03.28	