

No.	部品名称	数量	材質/型式
1	本体	1	
2	ステム	1	
3	ボール押え	1	
4	ボール	1	□PVC
5	ユニオンナット	2	□HT
6	セットリング	2	
7	フランジ受口	2	
8	ステムOリング※	2	
9	ボール押えOリング	1	□EPDM
10	ユニオンOリング	2	□FKM
11	ボールシートOリング	2	
12	ボールシート	2	PTFE
13	タッピンねじ	4	SUS304
14	シリンダ	1	AL6063
15	コネクタ	1	AL6061
16	六角ナット	2	SUS304
17	ワッシャ	4	SUS304
18	六角ボルト	2	SUS304
19	ヨーク (上)	1	GF-PP
20	ヨーク (下)	1	GF-PP
21	インサートナット	2	C3601
22	シャフト	1	SCM435
23	カバー	2	AL12
24	調整ボルト	2	SUS304
25	カバーボルト	8	SUS304
26	適気プラグ	1	C3601: Crメッキ
27	シャフトカバー	1	PA+PE

※ 禁油品の場合、ステムOリングの材質は他のOリング材質にかかわらずFKM+PTFEとなります。

寸法表

単位: mm

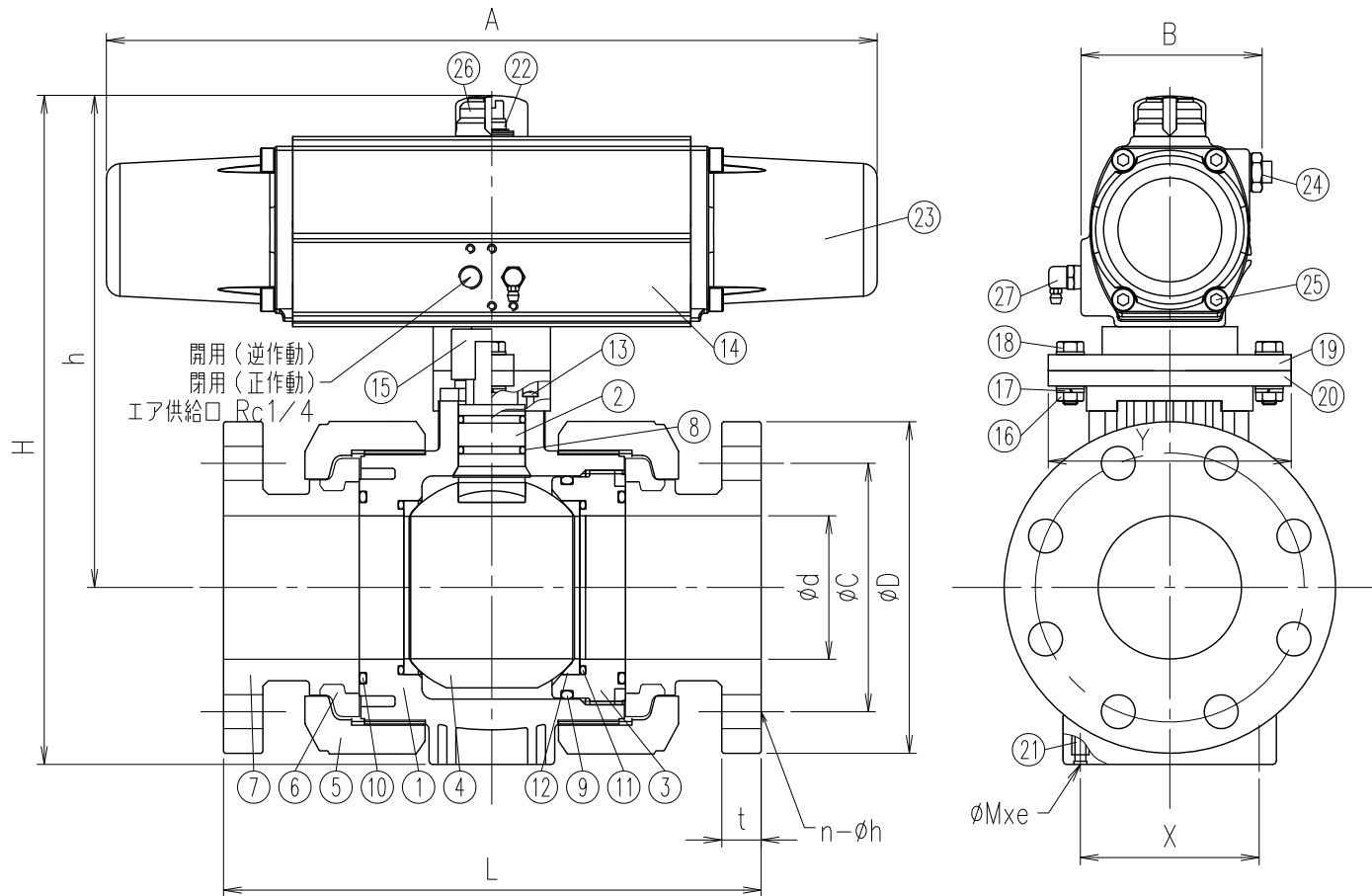
指定サイズ	A(B)	φd	L	フランジ受口				H	h	φDu	A	B	Y	エア配管接続口	適用アタッチメント	固定用インサートナット	
				φD	φC	n-φh	t									X	Mxe
□ 15(1/2)	15	15	143±1.5	95	70	4-15	14	175	147	49	133	75	68	Rc1/4	RS50	27	M5x8
□ 20(3/4)	20	20	172±1.5	100	75	4-15	14	184	152	59	133	75	68	Rc1/4	RS50	32	M5x8
□ 25(1)	25	25	187±1.5	125	90	4-19	14	199	162	67	133	75	86	Rc1/4	RS50	37	M5x8
□ 32(1・1/4)	32	32	190±1.5	135	100	4-19	16	213	170	81	257	75	86	Rc1/4	AS50	42	M5x8
□ 40(1・1/2)	40	40	212±1.5	140	105	4-19	16	245	193	98	257	75	117	Rc1/4	AS50	57	M6x11
□ 50(2)	50	50	234±1.5	155	120	4-19	20	279	216	120	314	89	117	Rc1/4	AS65	67	M6x11

Note) 1. フランジ寸法は次の規格に準じています。JIS B 2220  
 2. 固定用インサートナットを用いる場合は、e寸法以上ねじこまないでください。

お客様名		記入日
作動方式	<input type="checkbox"/> 逆作動 (AIR TO OPEN) <input type="checkbox"/> 正作動 (AIR TO CLOSE)	受取印
禁油処理	<input type="checkbox"/> 要	

エスロン S型エア式ボールバルブ (Aシリーズ) 単作動型  
 フランジ式 15~50A<ダイレクトマウントタイプ>  
 図番 BVMAS1550FJ

**SEKISUI 積水化学工業株式会社**



No.	部品名称	数量	材質/型式
1	本体	1	
2	ステム	1	
3	ボール押え	1	
4	ボール	1	□PVC
5	ユニオンナット	2	□HT
6	セットリング	2	
7	フランジ受口	2	
8	ステムOリング※	2	
9	ボール押えOリング	1	□EPDM
10	ユニオンOリング	2	□FKM
11	ボールシートOリング	2	
12	ボールシート	2	PTFE
13	タッピンねじ	4	SUS304
14	シリンダ	1	AL6063
15	コネクタ	1	AL6061
16	六角ナット	2	SUS304
17	ワッシャ	4	SUS304
18	六角ボルト	2	SUS304
19	ヨーク(上)	1	GF-PP
20	ヨーク(下)	1	GF-PP
21	インサートナット	2	C3601
22	シャフト	1	SCM435
23	カバー	2	AL12
24	調整ボルト	2	SUS304
25	カバーボルト	8	SUS304
26	シャフトカバー	1	PA+PE
27	通気プラグ	1	C3601: Crメッキ

※ 禁油品の場合、ステムOリングの材質は他のOリング材質にかかわらずFKM+PTFEとなります。

寸法表

単位: mm

指定サイズ	A(B)	φd	L	フランジ受口				H	h	φDu	A	B	Y	エア配管接続口	適用 フチ1E-7	固定用 インサートナット	
				PVC,HT	φD	φC	n-φh									t	X
□ 65(2 1/2)		65	259±1.5	175	140	4-19	22	345	264	150	430	101	135.5	Rc1/4	AS80	81	M6x10
□ 80(3)		80	304±1.5	185	150	8-19	22	374	275	186	430	101	135.5	Rc1/4	AS80	99.7	M8x10
□ 100(4)		100	372±1.5	210	175	8-19	24	462	341	228	500	129	174.5	Rc1/4	AS100	119.7	M8x10

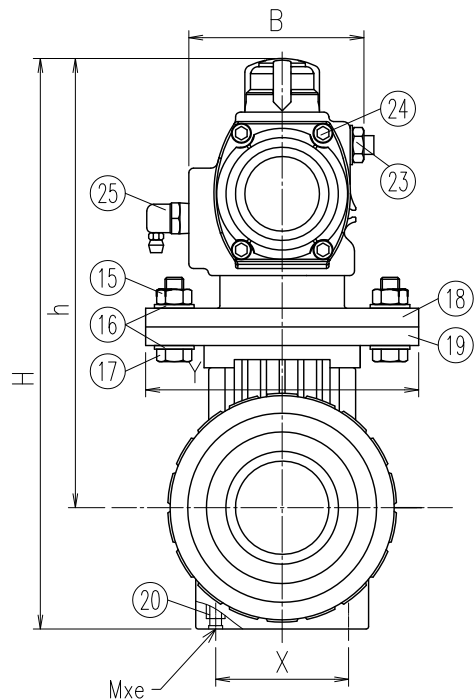
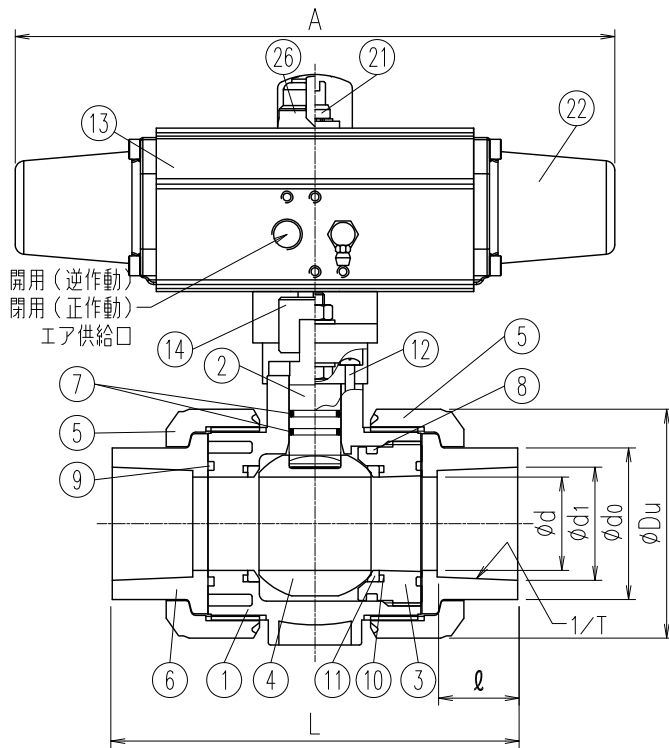
1. フランジ寸法は次の規格に準じています。 JIS B 2220
2. 固定用インサートナットを用いる場合は、e寸法以上ねじこまないでください。

お客様名		記入日
作動方式	<input type="checkbox"/> 逆作動 (AIR TO OPEN) <input type="checkbox"/> 正作動 (AIR TO CLOSE)	受取印
禁油処理	<input type="checkbox"/> 要	

エスロン S型エア式ボールバルブ (Aシリーズ)  
 単作動型フランジ式65-100A<ダイレクトマウントタイプ>

図番 BVMAS651HFJ

**SEKISUI 積水化学工業株式会社**



No.	部品名称	数量	材質/型式
1	本体	1	
2	ステム	1	
3	ボール押え	1	□PVC
4	ボール	1	□HT
5	ユニオンナット	2	
6	TS受口	2	
7	ステムOリング※	2	
8	ボール押えOリング	1	□EPDM
9	ユニオンOリング	2	□FKM
10	ボールシートOリング	2	
11	ボールシート	2	PTFE
12	タッピンねじ	4	SUS304
13	シリンダ	1	AL6063
14	コネクタ	1	AL6061
15	六角ナット	2	SUS304
16	ワッシャ	4	SUS304
17	六角ボルト	2	SUS304
18	ヨーク (上)	1	GF-PP
19	ヨーク (下)	1	GF-PP
20	インサートナット	2	C3601
21	シャフト	1	SCM435
22	カバー	2	AL12
23	調整ボルト	2	SUS304
24	カバーボルト	8	SUS304
25	通気プラグ	1	C3601: Crメッキ
26	シャフトカバー	1	PA+PE

※ 禁油品の場合、ステムOリングの材質は他のOリング材質にかかわらずFKM+PTFEとなります。

寸法表

単位: mm

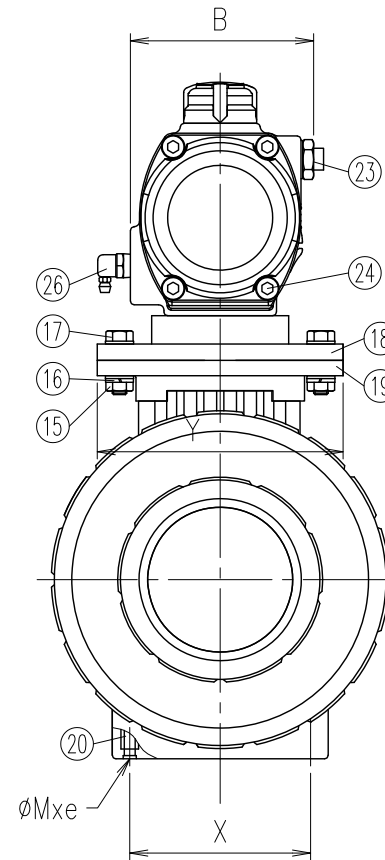
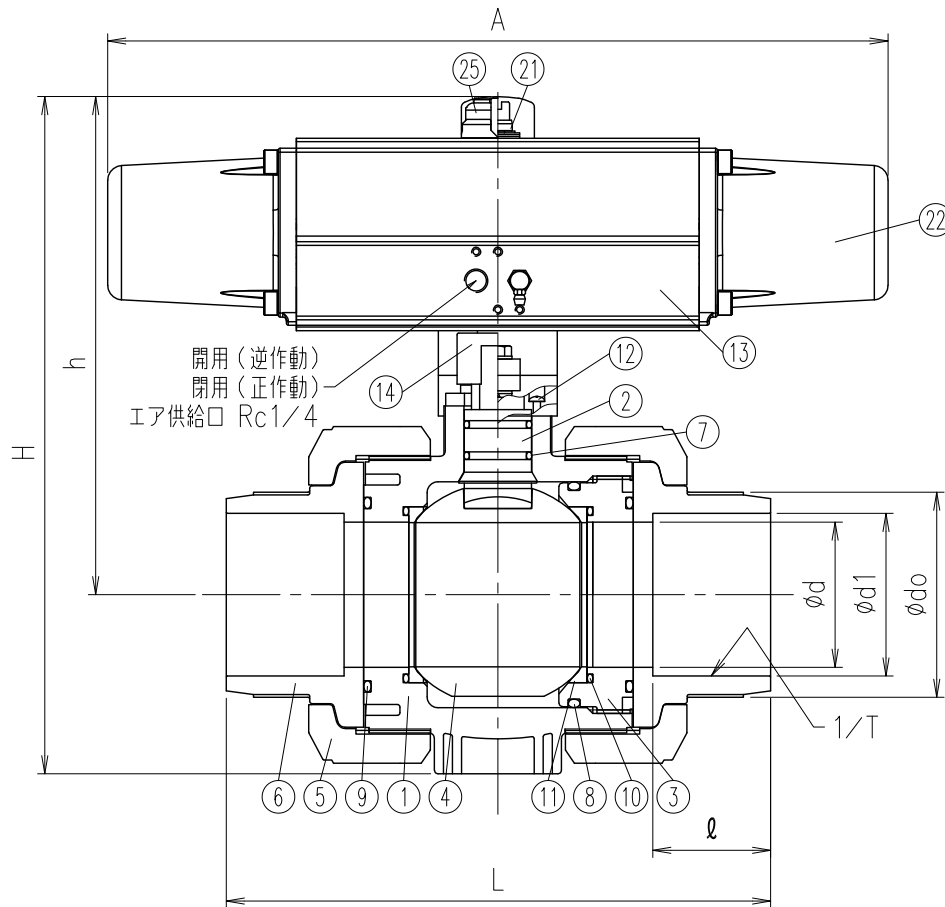
指定サイズ	A (B)	φd	L	TS受口				H	h	φDu	A	B	Y	エア配管接続口	適用アチャイター	固定用インサートナット	
				φd1	1/T	ℓ	φdo									X	Mxe
□ 15 (1/2)	15	15	109±3.0	22.3	1/37	22	33	175	147	49	133	75	68	Rc1/4	RS50	27	M5x8
□ 20 (3/4)	20	20	132±3.0	26.3	1/42	25	35	184	152	59	133	75	68	Rc1/4	RS50	32	M5x8
□ 25 (1)	25	25	143±3.0	32.3	1/43	29	44	199	162	67	133	75	86	Rc1/4	RS50	37	M5x8
□ 32 (1・1/4)	32	32	166±3.0	38.4	1/37	32	54	213	170	81	257	75	86	Rc1/4	AS50	42	M5x8
□ 40 (1・1/2)	40	40	175±3.0	48.5	1/38	35	66	245	193	98	257	75	117	Rc1/4	AS50	57	M6x11
□ 50 (2)	50	50	203±3.0	60.6	1/34	38	77	279	216	120	314	89	117	Rc1/4	AS65	67	M6x11

Note) 1. TS寸法は次の規格に準じています。JIS K6743  
 2. 固定用インサートナットを用いる場合は、e寸法以上ねじこまないでください。

お客様名		記入日
作動方式	□逆作動 (AIR TO OPEN) □正作動 (AIR TO CLOSE)	受取印
禁油処理	□要	

エスロン S型エア式ボールバルブ (Aシリーズ)  
 単作動型 TS式 15~50A<ダイレクトマウントタイプ>  
 図番 BVMAS1550SJ

**SEKISUI 積水化学工業株式会社**



No.	部品名称	数量	材質/型式
1	本体	1	
2	ステム	1	
3	ボール押え	1	□PVC
4	ボール	1	□HT
5	ユニオンナット	2	
6	TS受口	2	
7	ステムOリング※	2	
8	ボール押えOリング	1	□EPDM
9	ユニオンOリング	2	□FKM
10	ボールシートOリング	2	
11	ボールシート	2	PTFE
12	タッピングねじ	4	SUS304
13	シリンダ	1	AL6063
14	コネクタ	1	AL6061
15	六角ナット	2	SUS304
16	ワッシャ	4	SUS304
17	六角ボルト	2	SUS304
18	ヨーク (上)	1	GF-PP
19	ヨーク (下)	1	GF-PP
20	インサートナット	2	C3601
21	シャフト	1	SCM435
22	カバー	2	AL12
23	調整ボルト	2	SUS304
24	カバーボルト	8	SUS304
25	シャフトカバー	1	PA+PE
26	通気プラグ	1	C3601: Crメッキ

※ 禁油品の場合、ステムOリングの材質は他のOリング材質にかかわらずFKM+PTFEとなります。

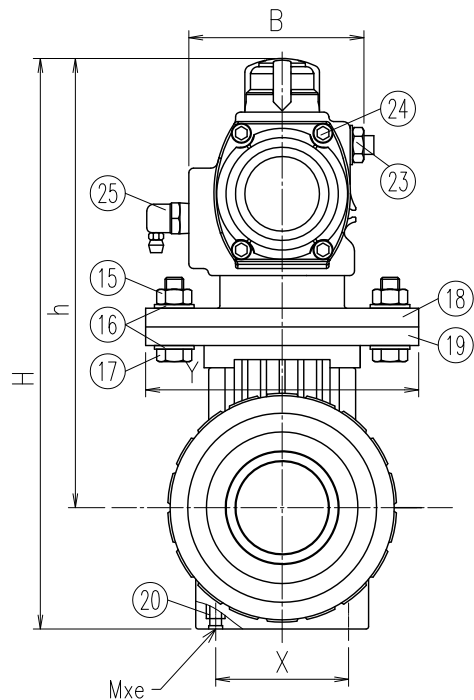
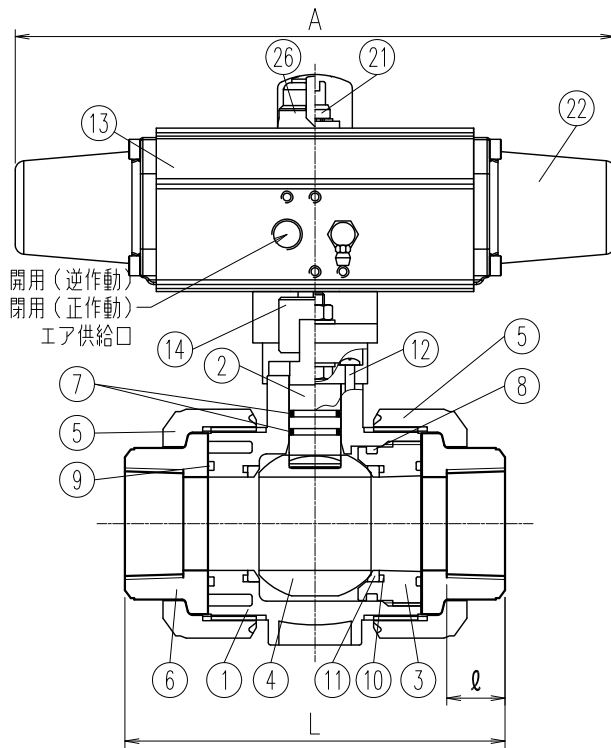
寸法表

単位: mm

指定 サイズ	A (B)	$\phi d$	L	TS受口				H	h	$\phi Du$	A	B	Y	エア配管 接続口	適用 アタッチメント	固定用 インサートナット	
				$\phi d1$	1/T	ℓ	$\phi do$									X	Mxe
□ 65 (2 1/2)	65	259±3.0	76.6	1/48	61	96	345	264	150	430	101	135.5	Rc1/4	AS80	81	M6x10	
□ 80 (3)	80	311±3.0	89.6	1/49	64	113	374	275	186	430	101	135.5	Rc1/4	AS80	99.7	M8x10	
□ 100 (4)	100	390±3.0	114.7	1/56	84	144	462	341	228	500	129	174.5	Rc1/4	AS100	119.7	M8x10	

Note) 1. TS寸法は次の規格に準じています。JIS K 6743  
2. 固定用インサートナットを用いる場合は、e寸法以上ねじこまないでください。

お客様名		記入日
作動方式	<input type="checkbox"/> 逆作動 (AIR TO OPEN) <input type="checkbox"/> 正作動 (AIR TO CLOSE)	受取印
禁油処理	<input type="checkbox"/> 要	
エスロン S型エア式ボールバルブ (Aシリーズ) 単作動型 TS式 65-100A<ダイレクトマウントタイプ> 図番 BVMAS651HSJ		
<b>SEKISUI 積水化学工業株式会社</b>		



No.	部品名称	数量	材質/型式	
1	本体	1	PVC	
2	ステム	1		
3	ボール押え	1		
4	ボール	1		
5	ユニオンナット	2		
6	ねじ受口	2	□EPDM □FKM	
7	ステムOリング※	2		
8	ボール押えOリング	1		
9	ユニオンOリング	2		
10	ボールシートOリング	2		
11	ボールシート	2		PTFE
12	タッピンねじ	4		SUS304
13	シリンダ	1		AL6063
14	コネクタ	1		AL6061
15	六角ナット	2		SUS304
16	ワッシャ	4	SUS304	
17	六角ボルト	2	SUS304	
18	ヨーク (上)	1	GF-PP	
19	ヨーク (下)	1	GF-PP	
20	インサートナット	2	C3601	
21	シャフト	1	SCM435	
22	カバー	2	AL12	
23	調整ボルト	2	SUS304	
24	カバーボルト	8	SUS304	
25	通気プラグ	1	C3601: Crメッキ	
26	シャフトカバー	1	PA+PE	

※ 禁油品の場合、ステムOリングの材質は他のOリング材質にかかわらずFKM+PTFEとなります。

寸法表

単位: mm

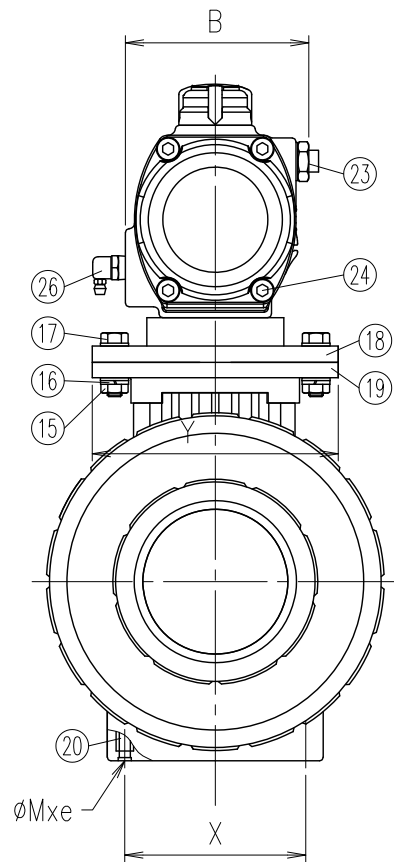
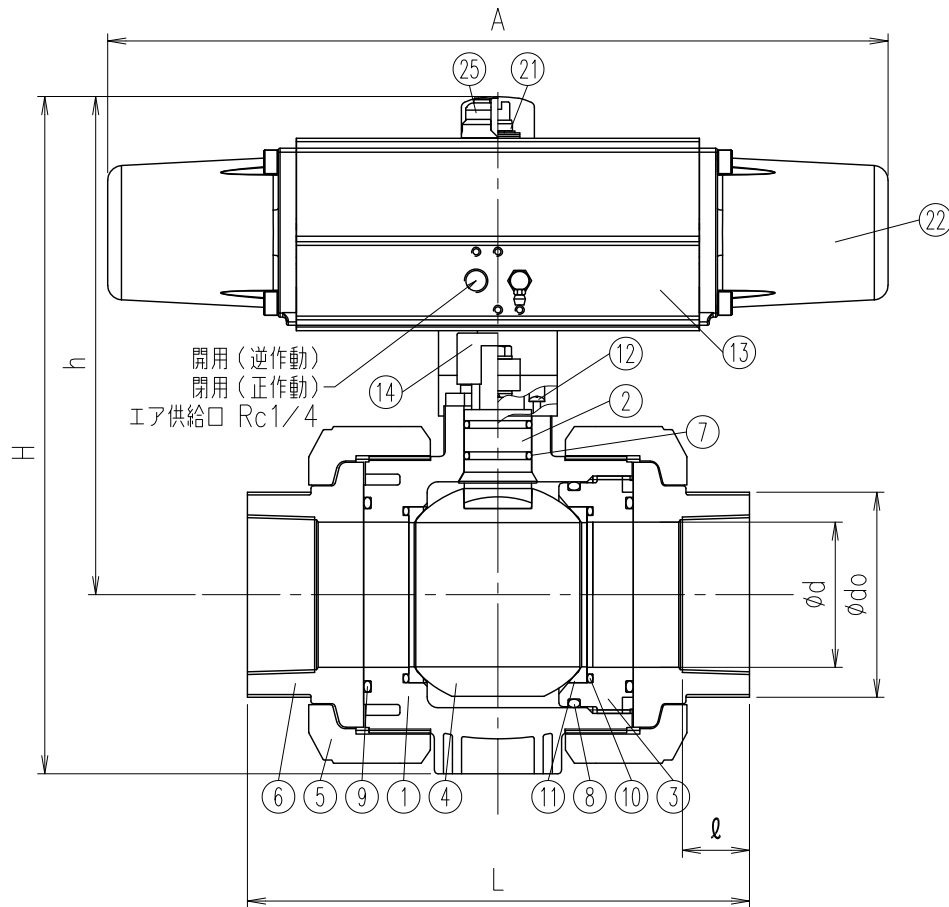
指定サイズ	A(B)	φd	L	ねじ受口			H	h	φDu	A	B	Y	エア配管接続口	適用アチャイター	固定用インサートナット	
				Rc	ℓ	φdo									X	Mxe
□ 15(1/2)	15	15	97±3.0	1/2	18	30	175	147	49	133	75	68	Rc1/4	RS50	27	M5x8
□ 20(3/4)	20	20	117±3.0	3/4	18	35	184	152	59	133	75	68	Rc1/4	RS50	32	M5x8
□ 25(1)	25	25	128±3.0	1	23	44	199	162	67	133	75	86	Rc1/4	RS50	37	M5x8
□ 32(1・1/4)	32	32	146±3.0	1・1/4	23	54	213	170	81	257	75	86	Rc1/4	AS50	42	M5x8
□ 40(1・1/2)	40	40	163±3.0	1・1/2	25	65	245	193	98	257	75	117	Rc1/4	AS50	57	M6x11
□ 50(2)	50	50	188±3.0	2	30	77	279	216	120	314	89	117	Rc1/4	AS65	67	M6x11

Note) 1.ねじ受口寸法は次の規格に準じています。JIS B 0203  
2. 固定用インサートナットを用いる場合は、e寸法以上ねじこまないでください。

お客様名		記入日
作動方式	<input type="checkbox"/> 逆作動 (AIR TO OPEN) <input type="checkbox"/> 正作動 (AIR TO CLOSE)	受取印
禁油処理	<input type="checkbox"/> 要	

エスロン S型エア式ボールバルブ (Aシリーズ)  
単作動型 ねじ式 15~50A<ダイレクトマウントタイプ>  
☎ 番 | BVMAS1550NJ

**SEKISUI 積水化学工業株式会社**



No.	部品名称	数量	材質/型式	
1	本体	1	■PVC	
2	ステム	1		
3	ボール押え	1		
4	ボール	1		
5	ユニオンナット	2		
6	ねじ受口	2	□EPDM	
7	ステムOリング※	2		
8	ボール押えOリング	1		
9	ユニオンOリング	2		
10	ボールシートOリング	2		
11	ボールシート	2		
12	タッピンねじ	4		SUS304
13	シリンダ	1		AL6063
14	コネクタ	1		AL6061
15	六角ナット	2		SUS304
16	ワッシャ	4	SUS304	
17	六角ボルト	2	SUS304	
18	ヨーク(上)	1	GF-PP	
19	ヨーク(下)	1	GF-PP	
20	インサートナット	2	C3601	
21	シャフト	1	SCM435	
22	カバー	2	AL12	
23	調整ボルト	2	SUS304	
24	カバーボルト	8	SUS304	
25	シャフトカバー	1	PA+PE	
26	通気プラグ	1	C3601: Crメッキ	

※ 禁油品の場合、ステムOリングの材質は他のOリング材質にかかわらずFKM+PTFEとなります。

寸法表

単位: mm

指定 サイズ	A(B)	φd	L	ねじ受口			H	h	φDu	A	B	Y	エア配管 接続口	適用 フチャイフ	固定用 インサートナット	
				Rc	ℓ	φdo									X	Mxe
□ 65(2 1/2)	65	227±3.0	2-1/2	32	96	345	264	150	430	101	135.5	Rc1/4	AS80	81	M6x10	
□ 80(3)	80	278±3.0	3	37	113	374	275	186	430	101	135.5	Rc1/4	AS80	99.7	M8x10	
□ 100(4)	100	330±3.0	4	45	144	462	341	228	500	129	174.5	Rc1/4	AS100	119.7	M8x10	

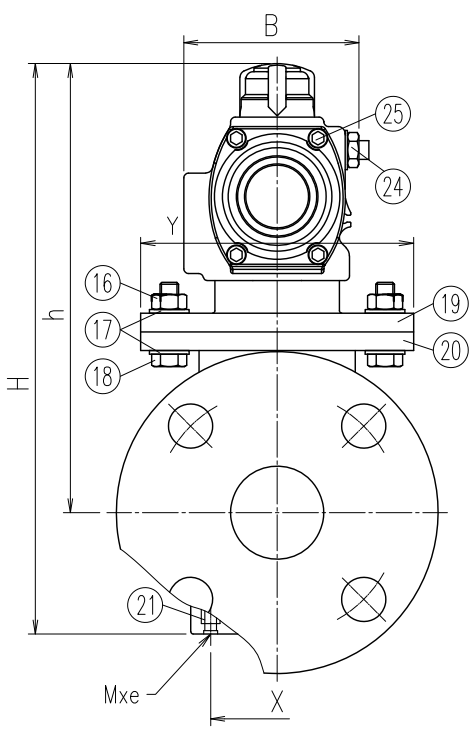
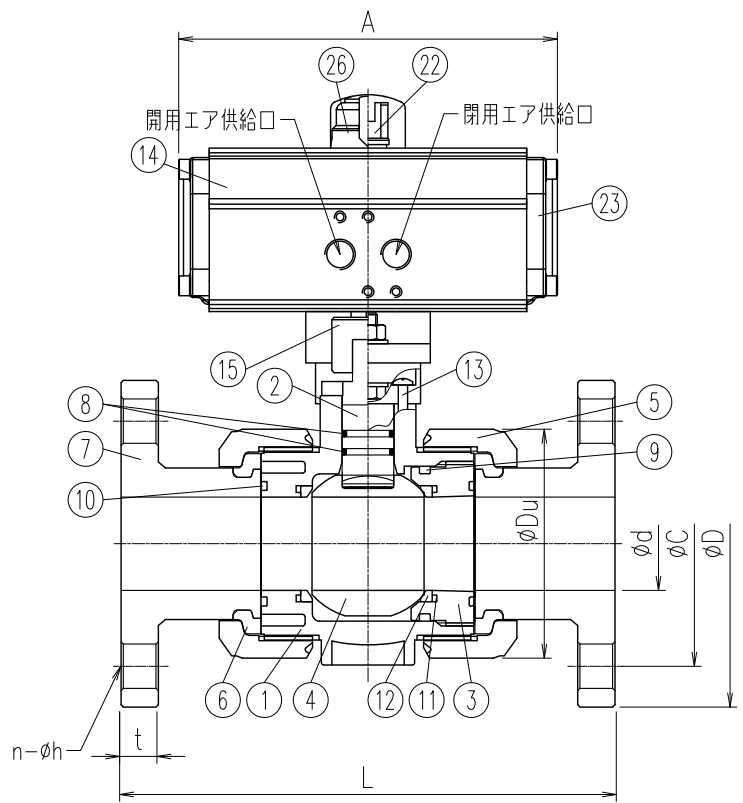
Note) 1. ねじ受口寸法は次の規格に準じています。JIS B 0203

2. 固定用インサートナットを用いる場合は、e寸法以上ねじこまないでください。

お客様名		記入日
作動方式	<input type="checkbox"/> 逆作動(AIR TO OPEN) <input type="checkbox"/> 正作動(AIR TO CLOSE)	受取印
禁油処理	<input type="checkbox"/> 要	

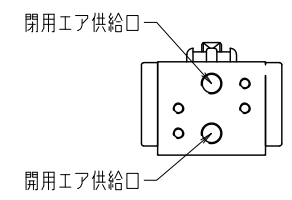
エスロン S型エア式ボールバルブ(Aシリーズ)  
単作動型 ねじ式 65-100A<ダイレクトマウントタイプ>  
図番 BVMAS651HNJ

**SEKISUI 積水化学工業株式会社**



No.	部品名称	数量	材質/型式
1	本体	1	
2	ステム	1	
3	ボール押え	1	□PVC
4	ボール	1	□HT
5	ユニオンナット	2	
6	セットリング	2	
7	フランジ受口	2	
8	ステムOリング※	2	
9	ボール押えOリング	1	□EPDM
10	ユニオンOリング	2	□FKM
11	ボールシートOリング	2	
12	ボールシート	2	PTFE
13	タッピンねじ	4	SUS304
14	シリンダ	1	AL6063
15	コネクタ	1	AL6061
16	六角ナット	2	SUS304
17	ワッシャ	4	SUS304
18	六角ボルト	2	SUS304
19	ヨーク(上)	1	GF-PP
20	ヨーク(下)	1	GF-PP
21	インサートナット	2	C3601
22	シャフト	15-25A 32-50A	1 1 S10C SCM435
23	カバー	2	AL12
24	調整ボルト	2	SUS304
25	カバーボルト	8	SUS304
26	シャフトカバー	1	PA+PE

※ 禁油品の場合、ステムOリングの材質は他のOリング材質にかかわらずFKM+PTFEとなります。



※ 15,20Aは上記の形状になります

寸法表

単位：mm

指定サイズ	A(B)	φd	L	フランジ受口				H	h	φDu	A	B	Y	エア配管接続口	適用 77チャイター	固定用 インサートナット	
				φD	φC	n-φh	t									X	Mxe
□ 15(1/2)	15	15	143±1.5	95	70	4-15	14	137	109	49	70	45	68	Rc1/8	RD32	27	M5x8
□ 20(3/4)	20	20	172±1.5	100	75	4-15	14	146	114	59	70	45	68	Rc1/8	RD32	32	M5x8
□ 25(1)	25	25	187±1.5	125	90	4-19	14	183	146	67	97	60	86	Rc1/8	RD40	37	M5x8
□ 32(1・1/4)	32	32	190±1.5	135	100	4-19	16	213	170	81	162	75	86	Rc1/4	AD50	42	M5x8
□ 40(1・1/2)	40	40	212±1.5	140	105	4-19	16	245	193	98	162	75	117	Rc1/4	AD50	57	M6x11
□ 50(2)	50	50	234±1.5	155	120	4-19	20	262	199	120	162	75	117	Rc1/4	AD50	67	M6x11

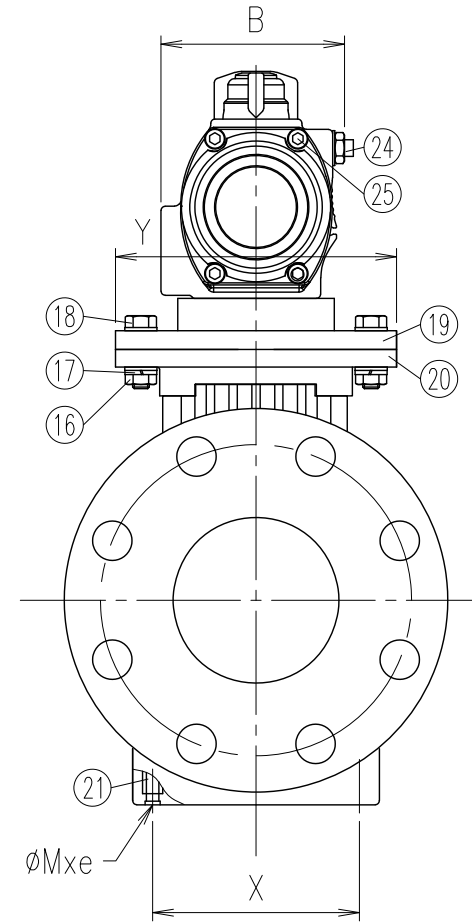
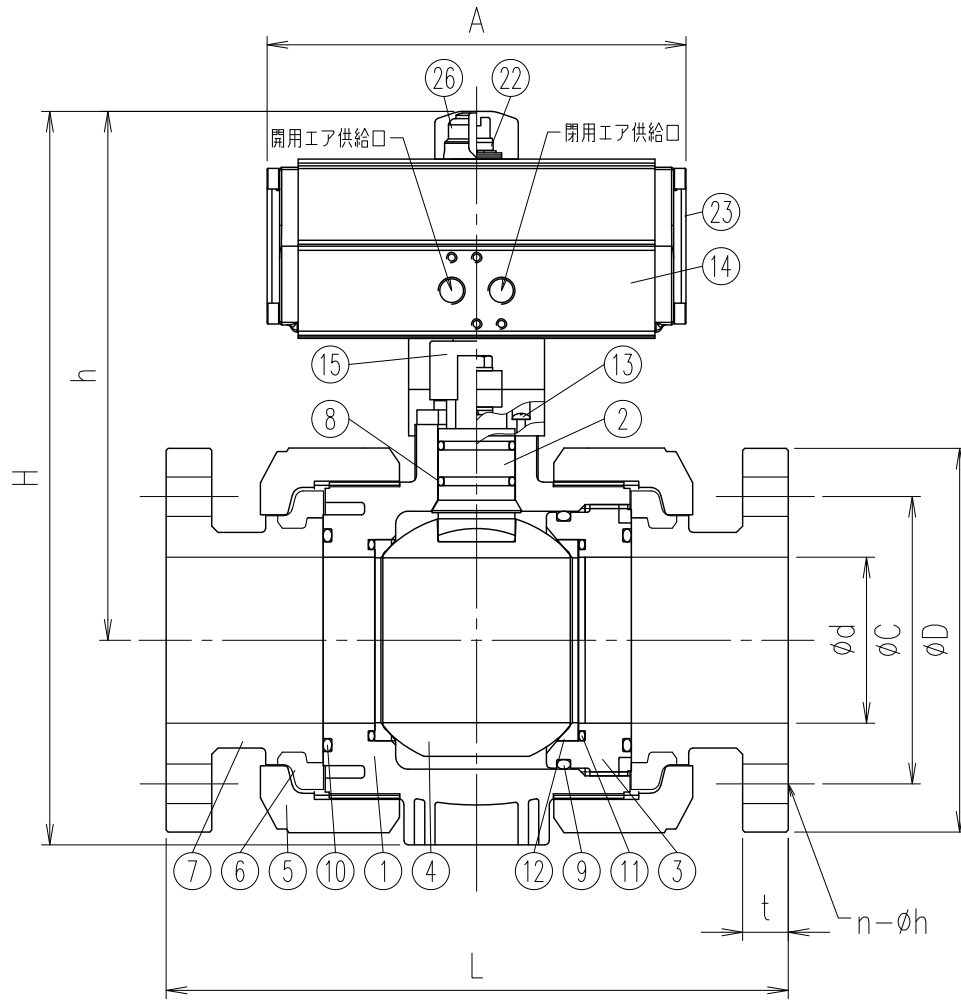
1. フランジ寸法は次の規格に準じています。JIS B 2220
2. 固定用インサートナットを用いる場合は、e寸法以上ねじこまないでください。

お客様名		記入日
禁油処理	<input type="checkbox"/> 要	受取印

エスロン S型エア式ボールバルブ (Aシリーズ) 復作動型  
フランジ式 15-50A<ダイレクトマウントタイプ>

図番 | BVMAD1550FJ

**SEKISUI 積水化学工業株式会社**



No.	部品名称	数量	材質/型式
1	本体	1	
2	ステム	1	
3	ボール押え	1	□PVC
4	ボール	1	□HT
5	ユニオンナット	2	
6	セットリング	2	
7	フランジ受口	2	
8	ステムOリング※	2	
9	ボール押えOリング	1	□EPDM
10	ユニオンOリング	2	□FKM
11	ボールシートOリング	2	
12	ボールシート	2	PTFE
13	タッピンねじ	4	SUS304
14	シリンダ	1	AL6063
15	コネクタ	1	AL6061
16	六角ナット	2	SUS304
17	ワッシャ	4	SUS304
18	六角ボルト	2	SUS304
19	ヨーク(上)	1	GF-PP
20	ヨーク(下)	1	GF-PP
21	インサートナット	2	C3601
22	シャフト	1	SCM435
23	カバー	2	AL12
24	調整ボルト	2	SUS304
25	カバーボルト	8	SUS304
26	シャフトカバー	1	PA+PE

※ 禁油品の場合、ステムOリングの材質は他のOリング材質にかかわらずFKM+PTFEとなります。

寸法表

単位：mm

指定 サイズ	A(B)	φd	L	フランジ受口				H	h	φDu	A	B	Y	エア配管 接続口	適用 フチ1E-7	固定用 インサートナット	
				φD	φC	n-φh	t									X	Mxe
□	65(2 1/2)	65	259±1.5	175	140	4-19	22	326	245	150	202	89	135.5	Rc1/4	AD65	81	M6x10
□	80(3)	80	304±1.5	185	150	8-19	22	355	256	186	202	89	135.5	Rc1/4	AD65	99.7	M8x10
□	100(4)	100	372±1.5	210	175	8-19	24	440	319	228	262	101	174.5	Rc1/4	AD80	119.7	M8x10

1. フランジ寸法は次の規格に準じています。 JIS B 2220
2. 固定用インサートナットを用いる場合は、e寸法以上ねじこまないでください。

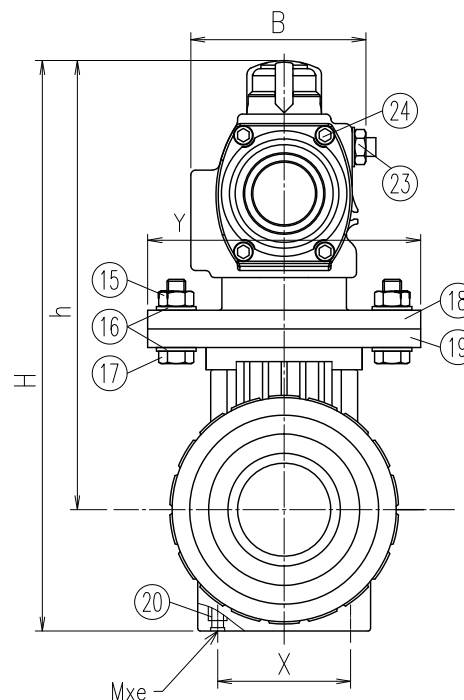
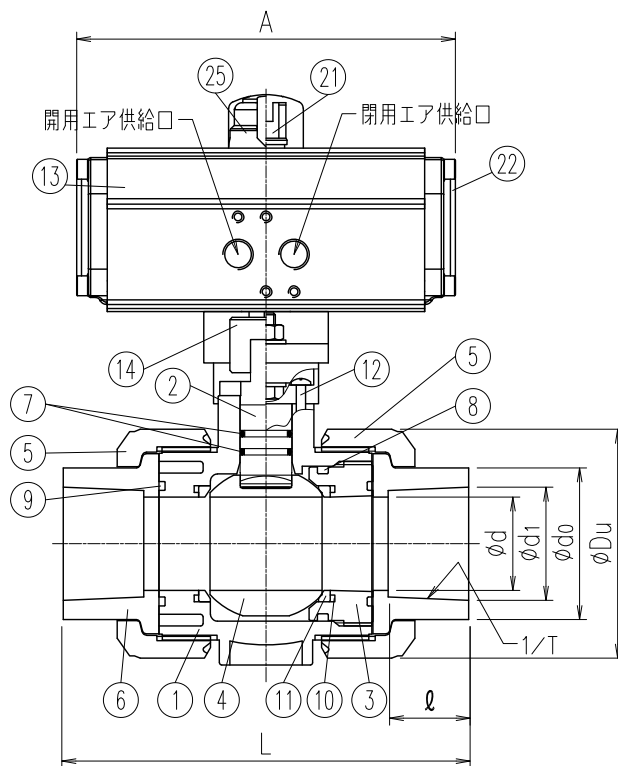
お客様名		記入日
禁油処理	<input type="checkbox"/> 要	受取印

エスロン S型エア式ボールバルブ(Aシリーズ) 復作動型  
フランジ式 65-100A<ダイレクトマウントタイプ>

図番 BVMAD651HFJ

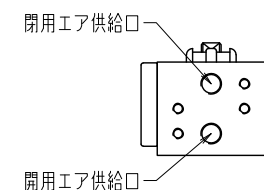
**SEKISUI 積水化学工業株式会社**





No.	部品名称	数量	材質/型式
1	本体	1	
2	ステム	1	
3	ボール押え	1	□PVC
4	ボール	1	□HT
5	ユニオンナット	2	
6	TS受口	2	
7	ステムOリング※	2	
8	ボール押えOリング	1	□EPDM
9	ユニオンOリング	2	□FKM
10	ボールシートOリング	2	
11	ボールシート	2	PTFE
12	タッピンねじ	4	SUS304
13	シリンダ	1	AL6063
14	コネクタ	1	AL6061
15	六角ナット	2	SUS304
16	ワッシャ	4	SUS304
17	六角ボルト	2	SUS304
18	ヨーク(上)	1	GF-PP
19	ヨーク(下)	1	GF-PP
20	インサートナット	2	C3601
21	シャフト	15-25A	S10C
		32-50A	SCM435
22	カバー	2	AL12
23	調整ボルト	2	SUS304
24	カバーボルト	8	SUS304
25	シャフトカバー	1	PA+PE

※ 禁油品の場合、ステムOリングの材質は他のOリング材質にかかわらずFKM+PTFEとなります。



※ 15,20は上記の形状になります

寸法表

単位：mm

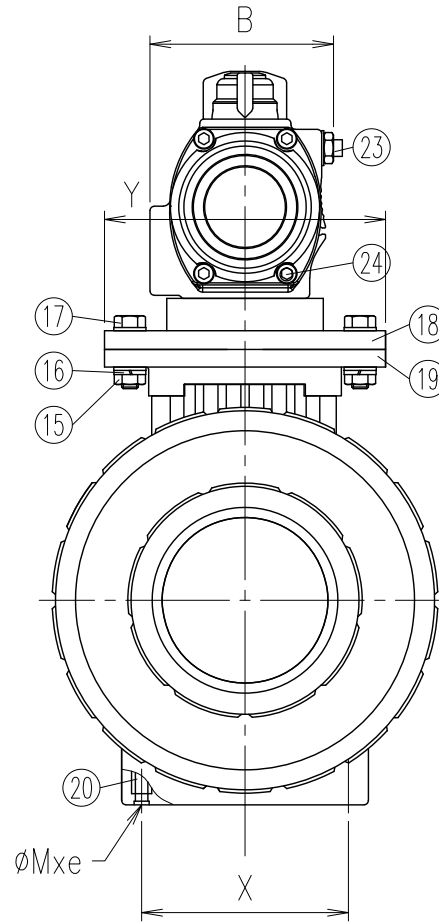
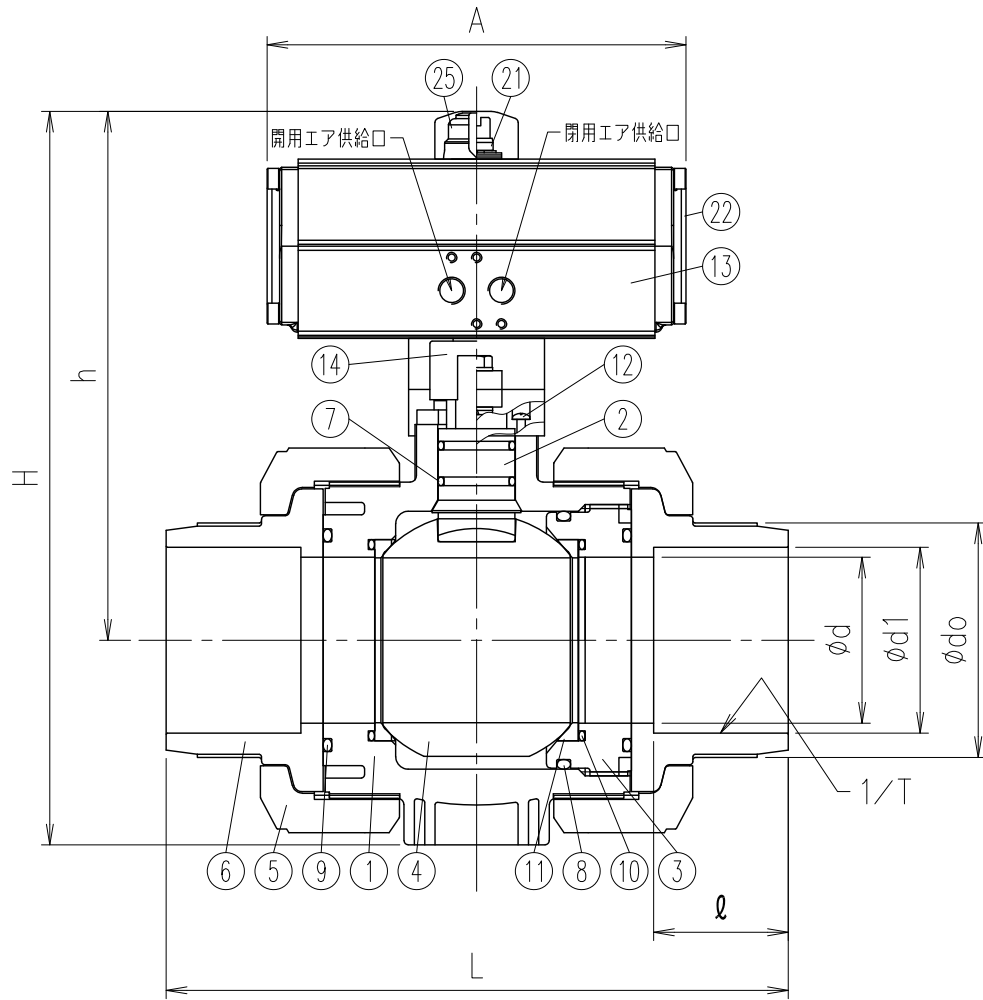
指定サイズ	A(B)	$\phi d$	L	TS受口				H	h	$\phi Du$	A	B	Y	エア配管接続口	適用アクチュエータ	固定用インサートナット	
				$\phi d1$	1/T	$\ell$	$\phi do$									X	Mxe
□ 15(1/2)	15	15	109±3.0	22.3	1/37	22	33	137	109	49	70	45	68	Rc1/8	RD32	27	M5x8
□ 20(3/4)	20	20	132±3.0	26.3	1/42	25	35	146	114	59	70	45	68	Rc1/8	RD32	32	M5x8
□ 25(1)	25	25	143±3.0	32.3	1/43	29	44	183	146	67	97	60	86	Rc1/8	RD40	37	M5x8
□ 32(1・1/4)	32	32	166±3.0	38.4	1/37	32	54	213	170	81	162	75	86	Rc1/4	AD50	42	M5x8
□ 40(1・1/2)	40	40	175±3.0	48.5	1/38	35	66	245	193	98	162	75	117	Rc1/4	AD50	57	M6x11
□ 50(2)	50	50	203±3.0	60.6	1/34	38	77	262	199	120	162	75	117	Rc1/4	AD50	67	M6x11

1. TS寸法は次の規格に準じています。JIS K6743
2. 固定用インサートナットを用いる場合は、e寸法以上ねじこまないでください。

お客様名		記入日
禁油処理	<input type="checkbox"/> 要	受取印

エスロン S型エア式ボールバルブ (Aシリーズ)  
 復作動型 TS式 15~50A<ダイレクトマウントタイプ>  
 番 番 | BVMAD1550SJ

**SEKISUI 積水化学工業株式会社**



No.	部品名称	数量	材質/型式
1	本体	1	
2	ステム	1	
3	ボール押え	1	□PVC
4	ボール	1	□HT
5	ユニオンナット	2	
6	TS受口	2	
7	ステムOリング※	2	
8	ボール押えOリング	1	□EPDM
9	ユニオンOリング	2	□FKM
10	ボールシートOリング	2	
11	ボールシート	2	PTFE
12	タッピンねじ	4	SUS304
13	シリンダ	1	AL6063
14	コネクタ	1	AL6061
15	六角ナット	2	SUS304
16	ワッシャ	4	SUS304
17	六角ボルト	2	SUS304
18	ヨーク(上)	1	GF-PP
19	ヨーク(下)	1	GF-PP
20	インサートナット	2	C3601
21	シャフト	1	SCM435
22	カバー	2	AL12
23	調整ボルト	2	SUS304
24	カバーボルト	8	SUS304
25	シャフトカバー	1	PA+PE

※ 禁油品の場合、ステムOリングの材質は他のOリング材質にかかわらずFKM+PTFEとなります。

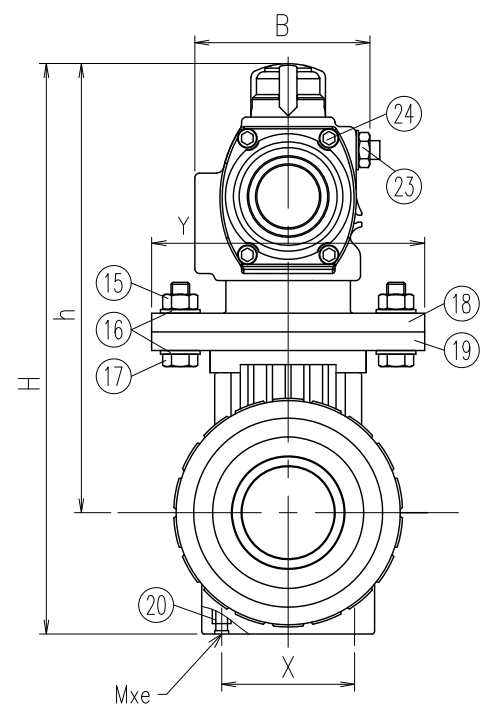
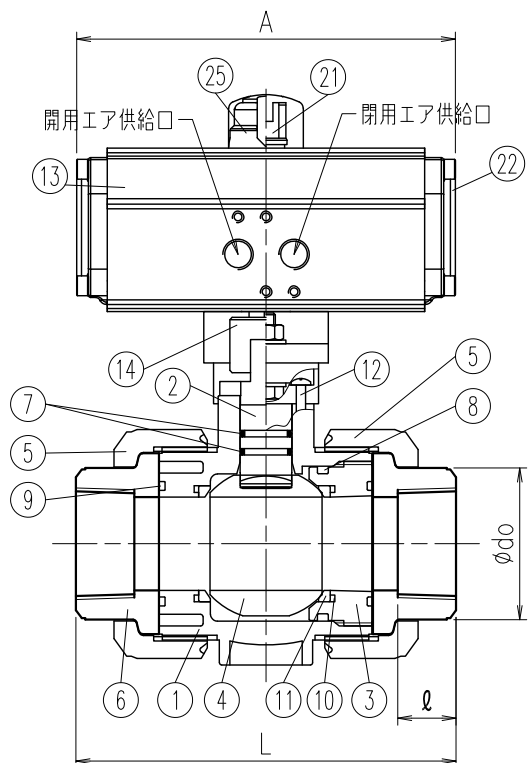
寸法表

単位：mm

指定サイズ	A(B)	$\phi d$	L	TS受口				H	h	$\phi Du$	A	B	Y	エア配管接続口	適用アチャI-タ	固定用インサートナット	
				$\phi d1$	1/T	ℓ	$\phi do$									X	Mxe
□ 65(2 1/2)	65	65	259±3.0	76.6	1/48	61	96	326	245	150	202	89	135.5	Rc1/4	AD65	81	M6x10
□ 80(3)	80	80	311±3.0	89.6	1/49	64	113	355	256	186	202	89	135.5	Rc1/4	AD65	99.7	M8x10
□ 100(4)	100	100	390±3.0	114.7	1/56	84	144	440	319	228	262	101	174.5	Rc1/4	AD80	119.7	M8x10

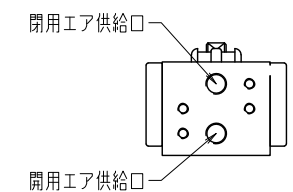
Note) 1. TS寸法は次の規格に準じています。JIS K 6743  
2. 固定用インサートナットを用いる場合は、e寸法以上ねじこまないでください。

お客様名		記入日
禁油処理	□要	受取印
エスロン S型エア式ボールバルブ (Aシリーズ) 復作動型 TS式 65-100A<ダイレクトマウントタイプ> 図番 BVMAD651HSJ		
<b>SEKISUI 積水化学工業株式会社</b>		



No.	部品名称	数量	材質/型式	
1	本体	1	PVC	
2	ステム	1		
3	ボール押え	1		
4	ボール	1		
5	ユニオンナット	2		
6	ねじ受口	2	□EPDM □FKM	
7	ステムOリング※	2		
8	ボール押えOリング	1		
9	ユニオンOリング	2		
10	ボールシートOリング	2		
11	ボールシート	2		PTFE
12	タッピンねじ	4		SUS304
13	シリンダ	1		AL6063
14	コネクタ	1		AL6061
15	六角ナット	2		SUS304
16	ワッシャ	4	SUS304	
17	六角ボルト	2	SUS304	
18	ヨーク(上)	1	GF-PP	
19	ヨーク(下)	1	GF-PP	
20	インサートナット	2	C3601	
21	シャフト	15-25A 32-50A	S10C SCM435	
22	カバー	2	AL12	
23	調整ボルト	2	SUS304	
24	カバーボルト	8	SUS304	
25	シャフトカバー	1	PA+PE	

※ 禁油品の場合、ステムOリングの材質は他のOリング材質にかかわらずFKM+PTFEとなります。



※ 15,20Aは上記の形状になります

寸法表

単位：mm

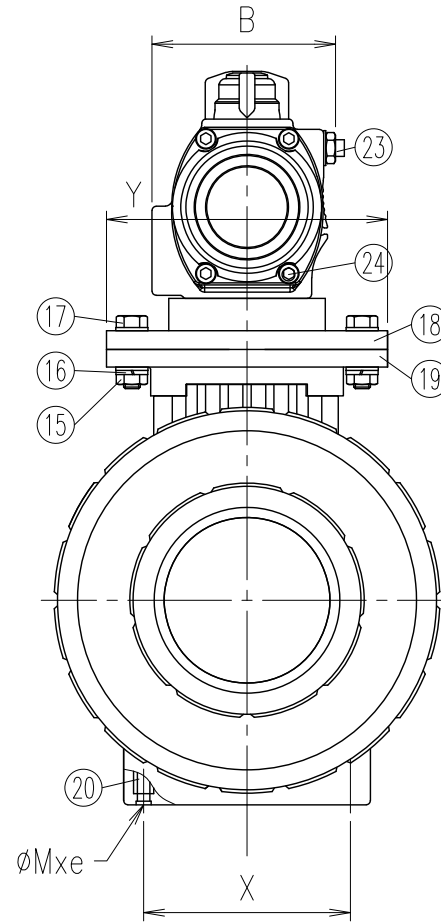
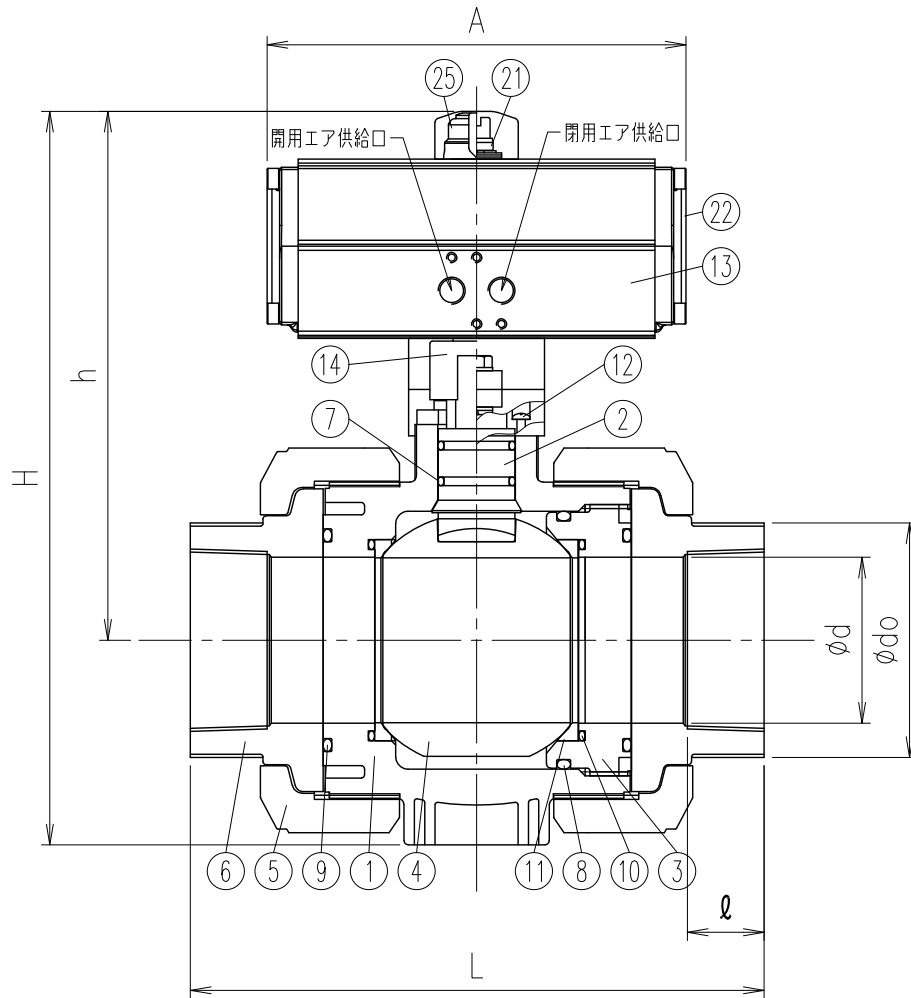
指定サイズ	A(B)	φd	L	ねじ受口			H	h	φDu	A	B	Y	エア配管接続口	適用アチャクター	固定用インサートナット	
				Rc	φ	φdo									X	Mxe
□ 15(1/2)	15	15	97±3.0	1/2	18	30	137	109	49	70	45	68	Rc1/8	RD32	27	M5x8
□ 20(3/4)	20	20	117±3.0	3/4	18	35	146	114	59	70	45	68	Rc1/8	RD32	32	M5x8
□ 25(1)	25	25	128±3.0	1	23	44	183	146	67	97	60	86	Rc1/8	RD40	37	M5x8
□ 32(1・1/4)	32	32	146±3.0	1・1/4	23	54	213	170	81	162	75	86	Rc1/4	AD50	42	M5x8
□ 40(1・1/2)	40	40	163±3.0	1・1/2	25	65	245	193	98	162	75	117	Rc1/4	AD50	57	M6x11
□ 50(2)	50	50	188±3.0	2	30	77	262	199	120	162	75	117	Rc1/4	AD50	67	M6x11

- ねじ受口寸法は次の規格に準じています。JIS B 0203
- 固定用インサートナットを用いる場合は、e寸法以上ねじこまないでください。

お客様名		記入日
禁油処理	<input type="checkbox"/> 要	受取印

エスロン S型エア式ボールバルブ (Aシリーズ)  
 復作動型 ねじ式 15~50A<ダイレクトマウントタイプ>  
 図番 BVMAD1550NJ

**SEKISUI 積水化学工業株式会社**



No.	部品名称	数量	材質/型式	
1	本体	1	■PVC	
2	ステム	1		
3	ボール押え	1		
4	ボール	1		
5	ユニオンナット	2		
6	ねじ受口	2	□EPDM □FKM	
7	ステムOリング※	2		
8	ボール押えOリング	1		
9	ユニオンOリング	2		
10	ボールシートOリング	2		
11	ボールシート	2		PTFE
12	タッピンねじ	4		SUS304
13	シリンダ	1		AL6063
14	コネクタ	1		AL6061
15	六角ナット	2		SUS304
16	ワッシャ	4	SUS304	
17	六角ボルト	2	SUS304	
18	ヨーク(上)	1	GF-PP	
19	ヨーク(下)	1	GF-PP	
20	インサートナット	2	C3601	
21	シャフト	1	SCM435	
22	カバー	2	AL12	
23	調整ボルト	2	SUS304	
24	カバーボルト	8	SUS304	
25	シャフトカバー	1	PA+PE	

※ 禁油品の場合、ステムOリングの材質は他のOリング材質にかかわらずFKM+PTFEとなります。

寸法表

単位：mm

指定 サイズ	A(B)	φd	L	ねじ受口			H	h	φDu	A	B	Y	エア配管 接続口	適用 フチャイフ	固定用 インサートナット	
				Rc	ℓ	φdo									X	Mxe
□ 65(2 1/2)	65	227±3.0	2-1/2	32	96	326	245	150	202	89	135.5	Rc1/4	AD65	81	M6x10	
□ 80(3)	80	278±3.0	3	37	113	355	256	186	202	89	135.5	Rc1/4	AD65	99.7	M8x10	
□ 100(4)	100	330±3.0	4	45	144	440	319	228	262	101	174.5	Rc1/4	AD80	119.7	M8x10	

Note) 1. ねじ受口寸法は次の規格に準じています。JIS B 0203

2. 固定用インサートナットを用いる場合は、φ寸法以上ねじこまないでください。

お客様名		記入日
禁油処理	<input type="checkbox"/> 要	受取印

エスロン S型エア式ボールバルブ (Aシリーズ)  
 復作動型 ねじ式 65-100A<ダイレクトマウントタイプ>  
 図番 BVMAD651HNJ

**SEKISUI 積水化学工業株式会社**