

寸法表

単位:mm

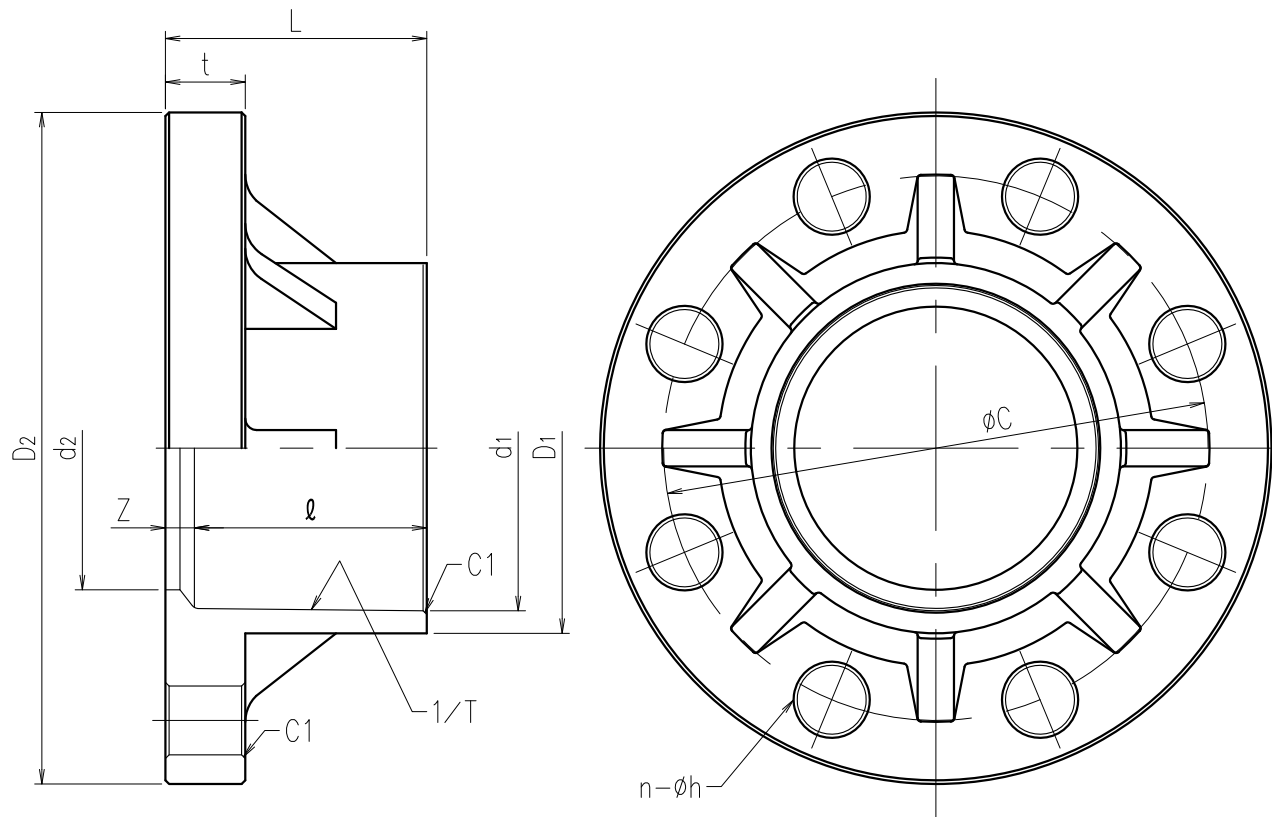
指定 サイズ	A(B)	TS受口部				L	Z	フランジ部					適用ボルト	
		d1	l	1/T	D1			C	D2	d2	t	n-φh	呼び	首下
□ 13(3/8)	18.4	26	1/30	26	31	5	65	90	14	14	4-15	M12	50	
□ 15(1/2)	22.4	30	1/34	31	35	5	70	95	17	14	4-15	M12	50	
□ 20(3/4)	26.5	35	1/34	35	40	5	75	100	21	14	4-15	M12	50	
□ 25(1)	32.6	40	1/34	42	45	5	90	125	25	14	4-19	M16	55	
□ 30(1 1/4)	38.6	44	1/34	48	50	6	100	135	31	16	4-19	M16	60	
□ 40(1 1/2)	48.7	55	1/37	61	61	6	105	140	41	16	4-19	M16	60	
□ 50(2)	60.8	63	1/37	73	70	7	120	155	52	20	4-19	M16	70	
□ 65(2 1/2)	76.6	61	1/48	88	70	9	140	175	67	22	4-19	M16	75	
□ 80(3)	89.6	64	1/49	102	72	8	150	185	78	22	8-19	M16	75	
□ 100(4)	114.7	84	1/56	132	90	6	175	210	100	22	8-19	M16	75	
□ 125(5)	140.9	104	1/58	158	114	10	210	250	125	24	8-23	M20	80	
□ 150(6)	166.0	132	1/63	186	142	10	240	280	146	26	8-23	M20	85	
□ 200(8)	217.5	155	1/50	238	166	11	290	330	196	28	12-23	M20	90	
□ 250(10)	268.8	185	1/50	289	198	13	355	400	247	30	12-25	M22	95	
□ 300(12)	319.0	185	1/57	344	203	18	400	445	298	32	16-25	M22	100	

備考) 1. TS受口寸法は、JIS K6743(水道用硬質塩化ビニル管継手)に準じます。

2. フランジ寸法は、JIS B 2220:2004(鋼製管フランジ)に準じます。

サイズ	形状		
	PVC	HI	HT
13~20A			
25~30A			
40A			
50~65A			
80A			
100A			
125~150A			
200~250A			
300A			

お客様名		記入日
本体材質	<input type="checkbox"/> PVC <input type="checkbox"/> HI-PVC <input type="checkbox"/> C-PVC (HT)	受取印
エスロン TSフランジ JIS10K 13~300A 図番 TF133HFJ		
<b>SEKISUI 積水化学工業株式会社</b>		



寸法表

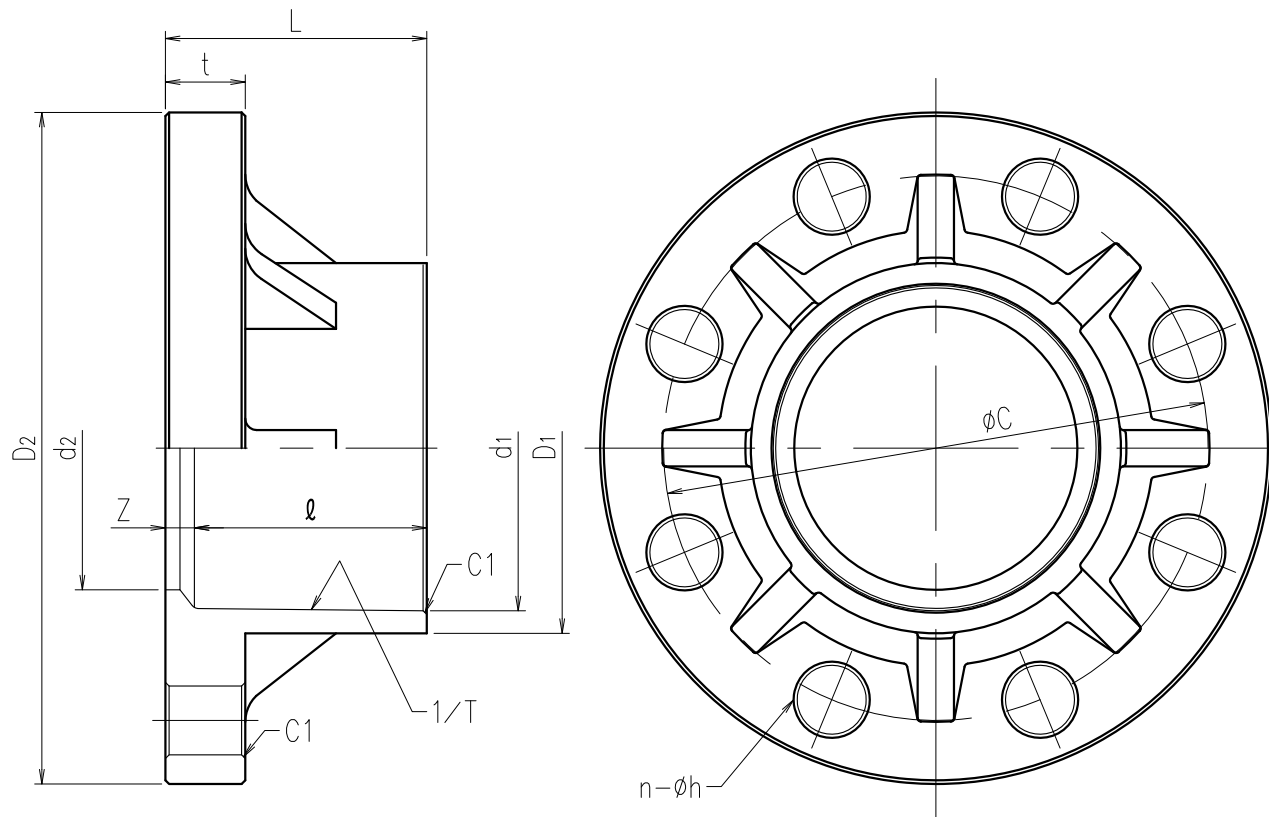
単位:mm

指定 サイズ	A(B)	TS受口部				L	Z	フランジ部					通用ボルト	
		d1	l	1/T	D1			C	D2	d2	t	n-φh	呼び	首下
□ 13(3/8)	18.4	26	1/30	26	31	5	55	75	14	9	4-12	M10	45	
□ 15(1/2)	22.4	30	1/34	31	35	5	60	80	17	9	4-12	M10	45	
□ 20(3/4)	26.5	35	1/34	35	40	5	65	85	21	10	4-12	M10	45	
□ 25(1)	32.6	40	1/34	42	45	5	75	95	25	10	4-12	M10	45	
□ 30(1 1/4)	38.6	44	1/34	48	50	6	90	115	31	12	4-15	M12	50	
□ 40(1 1/2)	48.7	55	1/37	61	61	6	95	120	41	12	4-15	M12	50	
□ 50(2)	60.8	63	1/37	73	70	7	105	130	52	14	4-15	M12	55	
□ 65(2 1/2)	76.6	61	1/48	88	70	9	130	155	67	14	4-15	M12	55	
□ 80(3)	89.6	64	1/49	102	72	8	145	180	78	14	4-19	M16	55	
□ 100(4)	114.7	84	1/56	132	92	8	165	200	100	16	8-19	M16	60	
□ 125(5)	140.9	104	1/58	158	114	10	200	235	125	16	8-19	M16	60	
□ 150(6)	166.0	132	1/63	186	142	10	230	265	146	18	8-19	M16	65	
□ 200(8)	217.5	155	1/50	238	166	11	280	320	196	28	8-23	M20	90	
□ 250(10)	268.8	185	1/50	289	198	13	345	385	247	30	12-23	M20	95	

- 備考) 1. TS受口寸法は、JIS K6743(水道用硬質塩化ビニル管継手)に準じます。  
 2. フランジ寸法は、JIS B 2220:2004(鋼製管フランジ)に準じます。

口径	形状	
13~20A		
25~80A		
100A		
125~200A		
250A		

お客様名		記入日
本体材質	□PVC □C-PVC(HT)(13~50A)	受取印
エスロン TSフランジ JIS5K 13~250A		
図番 TF132FEJ		
<b>SEKISUI 積水化学工業株式会社</b>		



寸法表

単位:mm

指定 サイズ	A(B)	TS受口部				L	Z	フランジ部				
		d1	l	1/T	D1			C	D2	d2	t	n-φh
□ 15(1/2)		22.4	30	1/34	31	35	5	60.5	89.0	17	14	4-16
□ 20(3/4)		26.5	35	1/34	35	40	5	70.0	98.6	21	14	4-16
□ 25(1)		32.6	40	1/34	42	45	5	79.5	108.0	25	14	4-16
□ 30(1 1/4)		38.6	44	1/34	48	50	6	89.0	117.5	31	16	4-16
□ 40(1 1/2)		48.7	55	1/37	61	61	6	98.5	127.0	41	16	4-16
□ 50(2)		60.8	63	1/37	73	70	7	120.5	155.0	52	20	4-20
□ 65(2 1/2)		76.6	61	1/48	88	70	9	139.5	175.0	67	22	4-20
□ 80(3)		89.6	64	1/49	102	72	8	152.5	190.5	78	22	4-20
□ 100(4)		114.7	84	1/56	132	90	6	190.5	229.0	100	22	8-20
□ 125(5)		140.9	104	1/58	158	114	10	216.0	250.0	125	24	8-22
□ 150(6)		166.0	132	1/63	186	142	10	241.5	280.0	146	26	8-22
□ 200(8)		217.5	155	1/50	238	166	11	298.5	343.0	196	28	8-22
□ 250(10)		268.8	185	1/50	289	198	13	362.0	406.0	247	30	12-26
□ 300(12)		319.0	185	1/57	344	203	18	432.0	483.0	298	32	12-26

備考) 1. TS受口寸法は、JIS K6743(水道用硬質塩化ビニル管継手)に準じます。  
2. フランジ寸法は、ANSI B16.5-1981 class 150 に準じます。

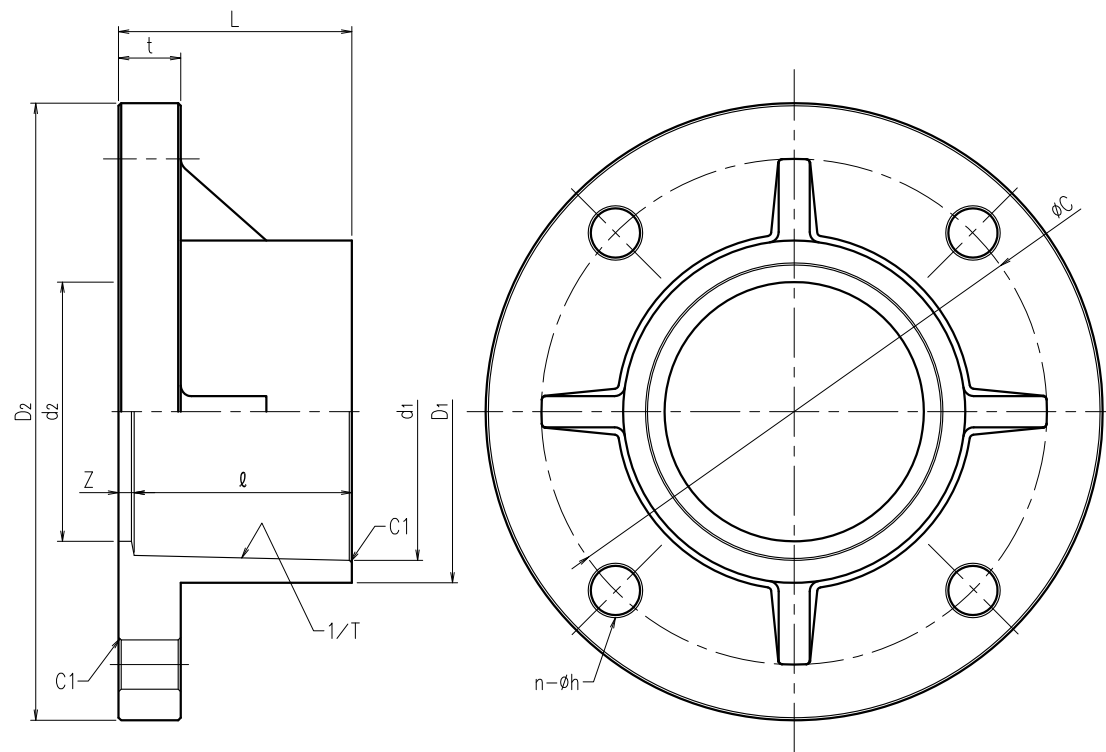
口径	形状
15~20A	
25~80A	
100A	
125~200A	
250~300A	

お客様名	記入日
本体材質	受取印

エスロン  
TSフランジ ANSI 15~300A

図番 TF153HAJ

**SEKISUI 積水化学工業株式会社**



口径	形状	
75、100A		
125、150A		
200、250A		
300A		

寸法表

単位:mm

指定 サイズ	A(B)	TS受口部				L	Z	フランジ部					適用ボルト	
		d1	ℓ	1/T	D1			C	D2	d2	t	n-øh	呼び	首下
□ 75(3)		89.6	64	1/49	102	72	8	168	211	78	22	4-19	M16	75
□ 100(4)		114.7	84	1/56	132	90	6	195	238	100	24	4-19	M16	80
□ 125(5)		140.9	104	1/58	158	114	10	220	263	125	24	6-19	M16	80
□ 150(6)		166.0	132	1/63	186	142	10	247	290	146	26	6-19	M16	85
□ 200(8)		217.5	155	1/50	238	166	11	299	342	196	28	8-19	M16	90
□ 250(10)		268.8	185	1/50	289	198	13	360	410	247	30	8-23	M20	95
□ 300(12)		319.0	185	1/57	344	203	18	414	464	298	32	10-23	M20	100

- 備考) 1. TS受口寸法は、JIS K6743(水道用硬質塩化ビニル管継手)に準じます。  
 2. フランジ寸法は、IWWA G113・114(水道用ダクタイル鑄鉄管・異径管)に準じます。

お客様名		記入日
本体材質	■PVC	受取印
エスロン TSフランジ 上水 75~300A		
☎番   TF753HJJ		
<b>SEKISUI 積水化学工業株式会社</b>		