

No.	部品名称	数量	材質/型式
1	ボディ	1	□PVC □HT □PP □PVDF
2	隔膜	1	□EPDM □PTFE+EPDM □PTFE+PVDF+EPDM
3	カバー	1	GF-PA
4	スプリング	-	バネ鋼
5	インジケータ	1	PA
6	シャフト	1	SS
7	ピストン	1	アルミニウム
8	ハウジング	1	GF-PA
9	シールリング	1	NBR
10	コネクター	1	SUS316
11	隔膜埋込金具	1	(EPDM) SS400+Crメッキ (PTFE) SUS304
12	コンプレッサ	1	GFPP
13	スタッドボルト	4	SUS304
14	インサートナット	4	C3604
15	六角ナット	8	SUS304
16	スプリングワッシャ	8	SUS304
17	ワッシャ	12	SUS304
		8	SUS304
18	六角ボルト	4	SUS304
19	ボンネット上	1	AC-7
20	ボンネット下	1	AC-7
21	エア配管用インサート	2	SUS303 (G1/4)
22	六角ボルト	4	SUS304
23	スプリングワッシャ	4	SUS304
24	ワッシャ	8	SUS304
25	六角ナット	4	SUS304
26	通気プラグ	1	SUS304
27	インジケータカバー	1	PC
28	補強板 ※1)	2	SUS304

※1) HT,PP,PVDFのみ

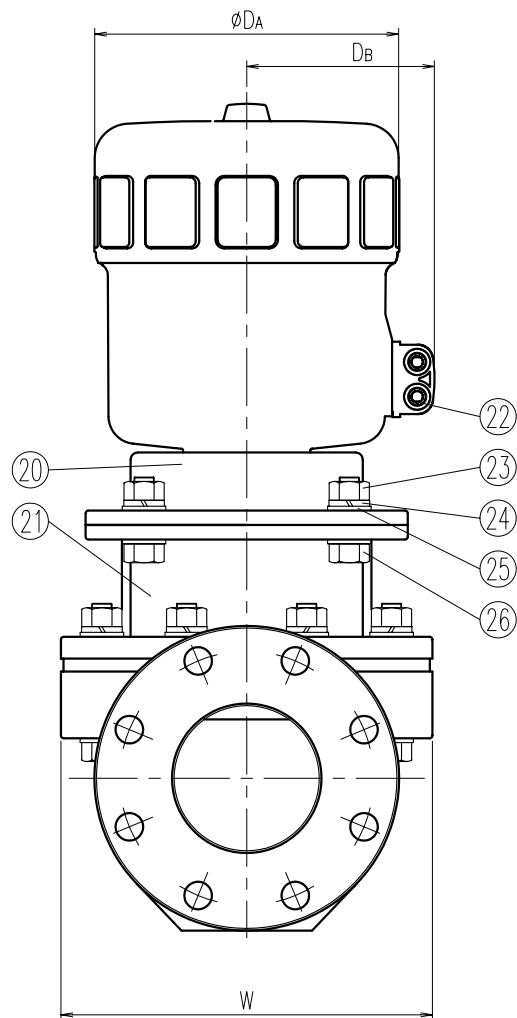
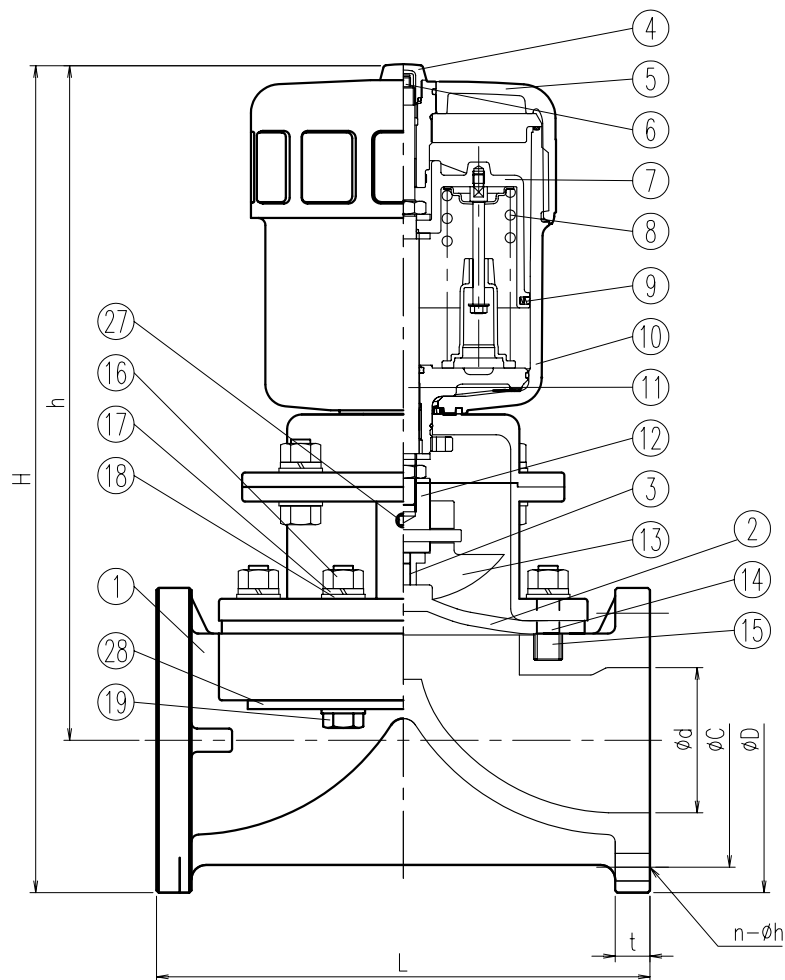
寸法表 単位:mm

指定 サイズ	A(B)	ϕd	L	FLANGE												H	h	ϕDA	D_B	W	エア配管 接続口	参考重量 kg/台	最高許容圧力 MPa (at20°C)	
				JIS10K				ANSI				DIN											EPDM	PTFE
				ϕD	ϕC	n- ϕh	t	ϕD	ϕC	n- ϕh	t	ϕD	ϕC	n- ϕh	t									
□ 65(2 1/2)		67	250±1.5	175	140	4-19	22	178	139.7	4-19	23	185	145	4-18	18	522	435	211	130	171	G1/4	14.2	0.6	0.4
□ 80(3)		80	280±1.5	185	150	8-19	22	191	152.4	4-19	24	200	160	8-18	20	523	431	261	155	202	G1/4	20.4	0.6	0.4
□ 100(4)		100	340±1.5	210	175	8-19	24	229	190.5	8-19	24	220	180	8-18	20	566	461	261	155	256	G1/4	27.9	0.5	0.3

Note) 1. フランジ受口寸法は下記の規格に準じています。

JIS B 2220 for JIS10K, ANSI B16.5 for ANSI, DIN2501 PN10/PN16 (ISO7005 PN10) for DIN

お客様名		記入日	
フランジ規格	□JIS10K □ANSI □DIN	受取印	
禁油処理	□要		
エスロン B型エア式ダイヤフラムバルブ 逆作動型 フランジ式 65-100A			
番	DVAS651HFJ		
SEKISUI 積水化学工業株式会社			



寸法表 単位:mm

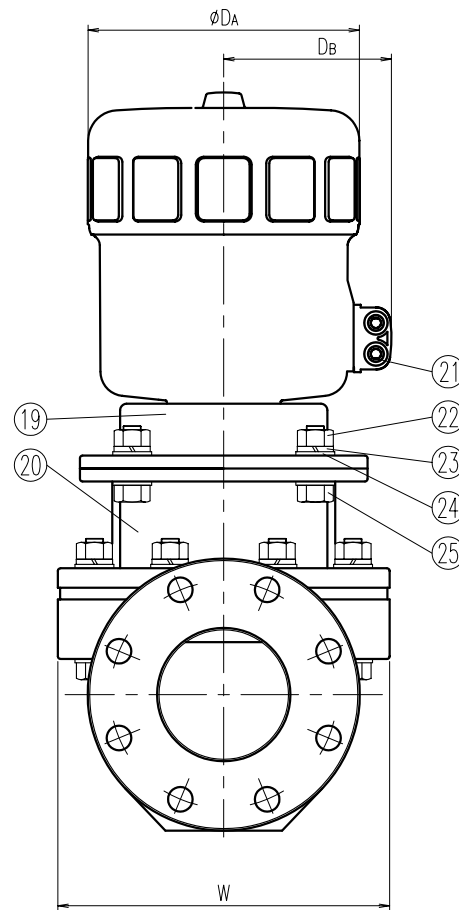
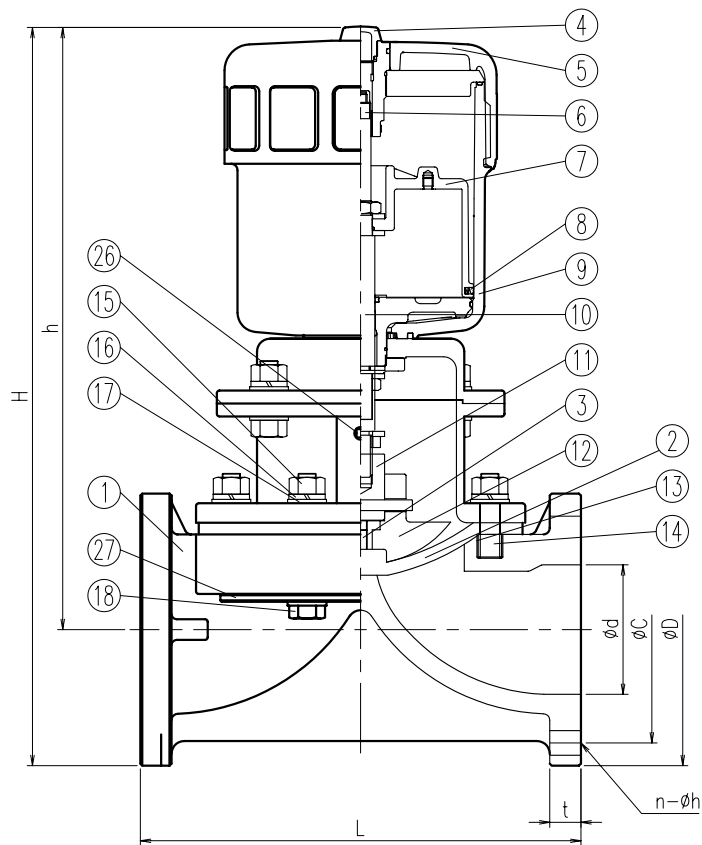
指定 サイズ	A(B)	ϕd	L	フランジ受口部				H	h	ϕD_A	D_B	W	エア配管 接続口	参考重量 kg/台	最高許容圧力 MPa (at20°C)	
				ϕD	ϕC	$n-\phi h$	t								EPDM	PTFE
<input type="checkbox"/>	65(2 1/2)	67	250±1.5	175	140	4-19	22	522	435	211	130	171	G1/4	14.2	0.6	0.4
<input type="checkbox"/>	80(3)	80	280±1.5	185	150	8-19	22	528	436	211	130	202	G1/4	16.2	0.6	0.4
<input type="checkbox"/>	100(4)	100	340±1.5	210	175	8-19	24	570	465	211	130	256	G1/4	23.7	0.5	0.3

Note) 1. フランジ受口寸法は下記の規格に準じています。
JIS B 2220

No.	部品名称	数量	材質/型式
1	ボディ	1	□PVC □HT □PP □PVDF
2	隔膜	1	□EPDM □PTFE+EPDM □PTFE+PVDF+EPDM
3	隔膜埋込金具	1	(EPDM) SS400+Crメッキ (PTFE) SUS304
4	インジケータカバー	1	PC
5	カバー	1	GF-PA
6	インジケータ	1	PA
7	ピストン	1	アルミニウム
8	スプリング	-	バネ鋼
9	シールリング	1	NBR
10	ハウジング	1	GF-PA
11	シャフト	1	SS
12	コネクタ	1	SUS316
13	コンプレッサ	1	GFPP
14	スタッドボルト	4	SUS304
15	インサートナット	4	C3604
16	六角ナット	10	SUS304
17	スプリングワッシャ	10	SUS304
18	ワッシャ	12	SUS304
19	六角ボルト	6	SUS304
20	ボンネット上	1	AC-7
21	ボンネット下	1	AC-7
22	エア配管用インサート	2	SUS303 (G1/4)
23	六角ナット	4	SUS304
24	スプリングワッシャ	4	SUS304
25	ワッシャ	8	SUS304
26	六角ボルト	4	SUS304
27	通気プラグ	1	SUS304
28	補強板	2	SUS304 ※1)

※1) HT,PP,PVDFのみ

お客様名		記入日
禁油処理	<input type="checkbox"/> 要	受取印
エスロン B型エア式ダイヤフラムバルブ 正作動型 JIS10Kフランジ式 65-100A		
図番	DVA651HFJ	
SEKISUI 積水化学工業株式会社		



No.	部品名称	数量	材質/型式
1	ボディ	1	□PVC □HT □PP □PVDF
2	隔膜	1	□EPDM □PTFE+EPDM □PTFE+PVDF+EPDM
3	隔膜埋込金具	1	(EPDM) SS400+Crメッキ (PTFE) SUS304
4	インジケーターカバー	1	PC
5	カバー	1	GF-PA
6	インジケータ	1	PA
7	ピストン	1	アルミニウム
8	シールリング	1	NBR
9	ハウジング	1	GF-PA
10	シャフト	1	SS
11	コネクタ	1	SUS316
12	コンプレッサ	1	GFPP
13	スタッドボルト	4	SUS304
14	インサートナット	4	C3604
15	六角ナット	8	SUS304
16	スプリングワッシャ	8	SUS304
17	ワッシャ	12	SUS304
		8	SUS304
18	六角ボルト	4	SUS304
19	ボンネット上	1	AC-7
20	ボンネット下	1	AC-7
21	エア配管用インサート	2	SUS303 (G1/4)
22	六角ナット	4	SUS304
23	スプリングワッシャ	4	SUS304
24	ワッシャ	8	SUS304
25	六角ボルト	4	SUS304
26	通気プラグ	1	SUS304
27	補強板	2	SUS304 ※1)

※1) HT,PP,PVDFのみ

寸法表 単位:mm

指定 サイズ	A(B)	φd	L	フランジ受口部				H	h	φDA	DB	W	エア配管 接続口	参考重量 kg/台	最高許容圧力 MPa (at20℃)	
				φD	φC	n-φh	t								EPDM	PTFE
□ 65(2 1/2)		67	250±1.5	175	140	4-19	22	522	435	211	130	171	G1/4	12.5	0.4	0.2
□ 80(3)		80	280±1.5	185	150	8-19	22	528	436	211	130	202	G1/4	14.3	0.4	0.2
□ 100(4)		100	340±1.5	210	175	8-19	24	570	465	211	130	256	G1/4	22.0	0.4	0.2

Note) 1. フランジ受口寸法は下記の規格に準じています。

JIS B 2220

お客様名		記入日
禁油処理	<input type="checkbox"/> 要	受取印
エスロン B型エア式ダイヤフラムバルブ 復作動型 JIS10Kフランジ式 65-100A		
図番	DVAD651HFJ	
SEKISUI 積水化学工業株式会社		