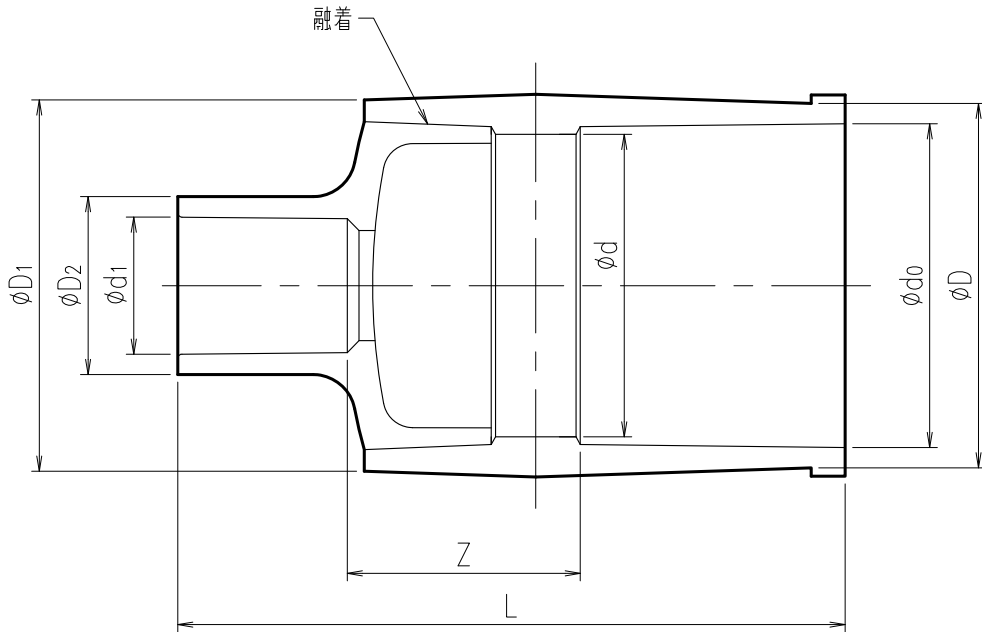


品名 エスロクリーン継手 ユニフィット  
レジューサー 65A



寸法表

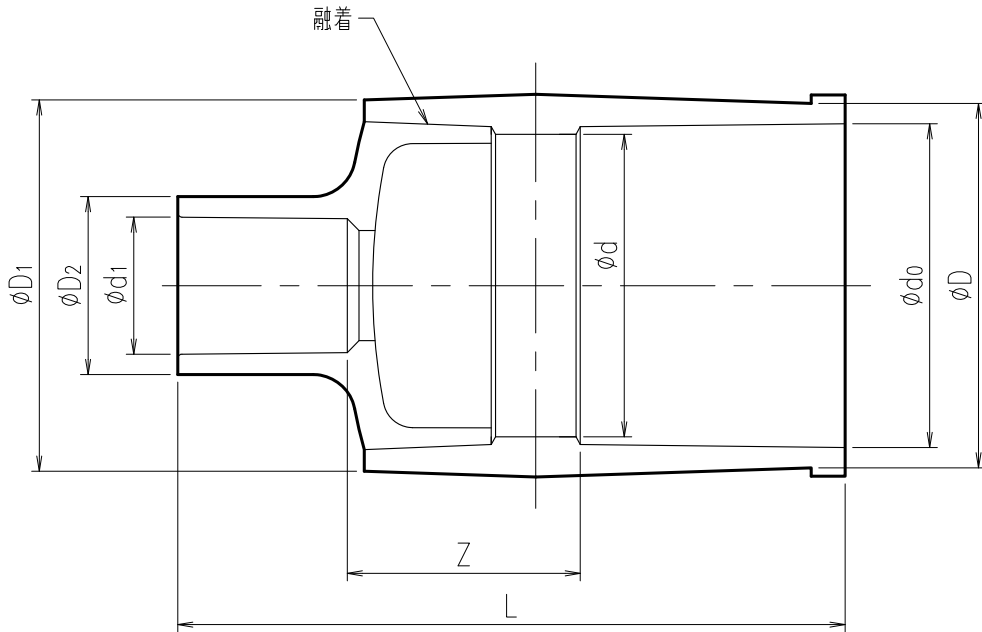
単位:mm

指定 サイズ	呼び径	L	$\phi d$ (最小値)	$\phi d1$	$\phi D$	$\phi D1$	$\phi D2$	$\phi do$	Z (参考)
□	65x16	150	67	22.40	87	88	31	76.60	59
□	65x20	155	67	26.45	87	88	36	76.60	59
□	65x25	160	67	32.55	87	88	42	76.60	59
□	65x30	159	67	38.53	87	88	48	76.60	56
□	65x40	175	67	48.51	87	88	58	76.60	66

備考) Lの許容差は±4mmとします。

品名	エスロクリーン継手 ユニフィット レジューサー 65A			図番	BURS65
製図	積水化学工業 株式会社	年月日	2003.05	承認印	

品名 エスロクリーン継手 ユニフィット  
レジューサー 75A



寸法表

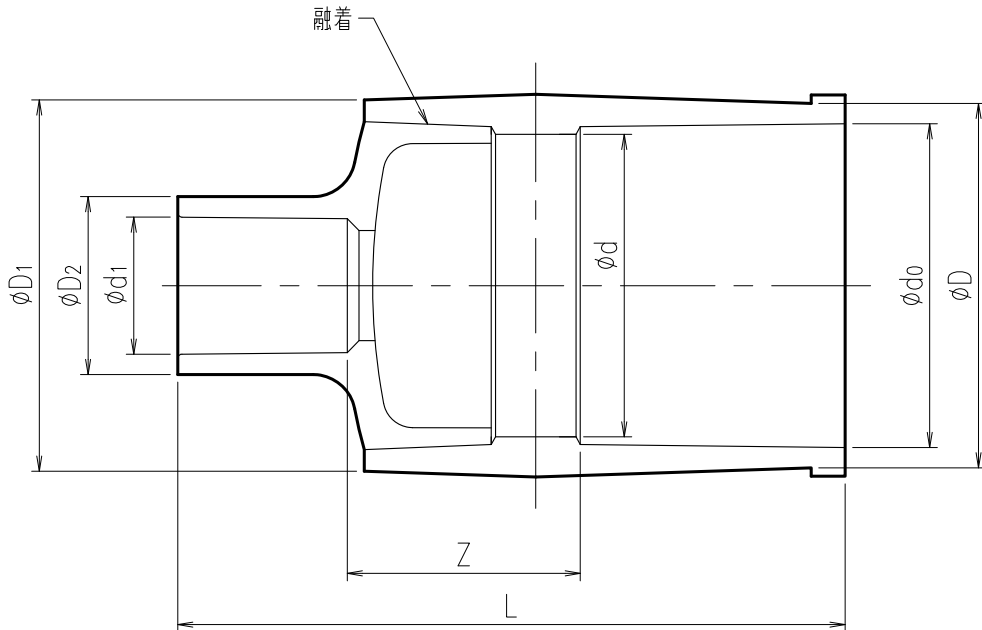
単位:mm

指定 サイズ	呼び径	L	$\phi d$ (最小値)	$\phi d1$	$\phi D$	$\phi D1$	$\phi D2$	$\phi do$	Z (参考)
□	75x16	162	77	22.40	102	103	36	89.60	68
□	75x20	162	77	26.45	102	103	36	89.60	63
□	75x25	168	77	32.55	102	103	42	89.60	64
□	75x30	168	77	38.53	102	103	48	89.60	62
□	75x40	183	77	48.51	102	103	58	89.60	71

備考) Lの許容差は±4mmとします。

品名	エスロクリーン継手 ユニフィット レジューサー 75A			図番	BURS75
製図	積水化学工業 株式会社	年月日	2003.05	承認印	

品名 エスロクリーン継手 ユニフィット  
レジャーサー 100A



寸法表

単位:mm

指定 サイズ	呼び径	L	$\phi d$ (最小値)	$\phi d1$	$\phi D$	$\phi D1$	$\phi D2$	$\phi do$	Z (参考)
□	100x16	194	100	22.40	130	132	36	114.70	80
□	100x20	194	100	26.45	130	132	36	114.70	75
□	100x25	199	100	32.55	130	132	42	114.70	75
□	100x30	200	100	38.53	130	132	48	114.70	74
□	100x40	205	100	48.51	130	132	58	114.70	73
□	100x50	210	100	60.53	130	132	70	114.70	73
□	100x65	223	100	76.60	130	132	87	114.70	79

備考) Lの許容差は±4mmとします。

品名	エスロクリーン継手 ユニフィット レジャーサー 100A		図番	BURS1H
製図	積水化学工業 株式会社	年月日	2003.05	承認印