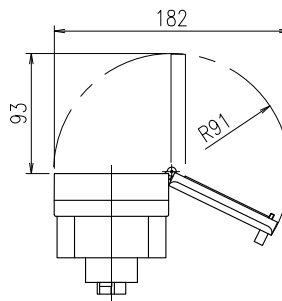
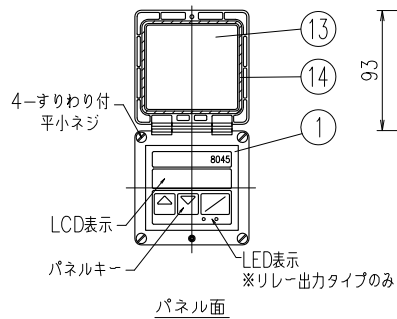
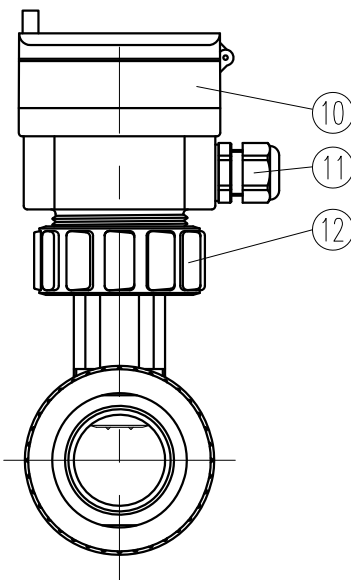
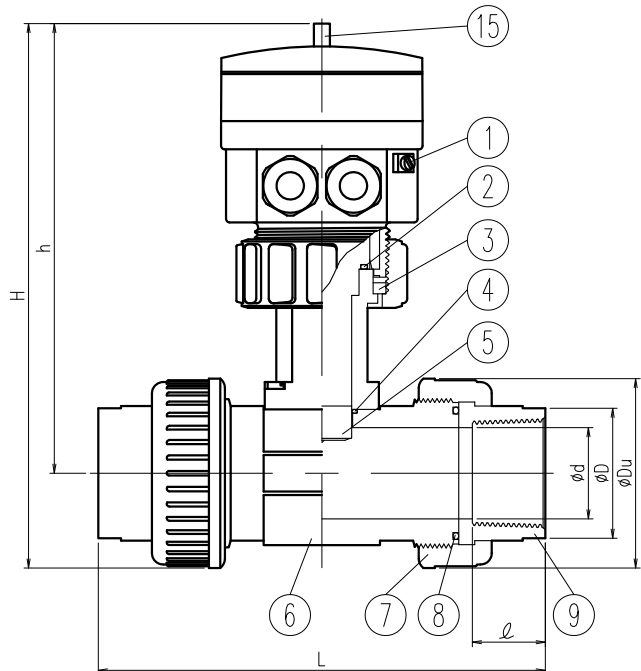


◇カバー開時



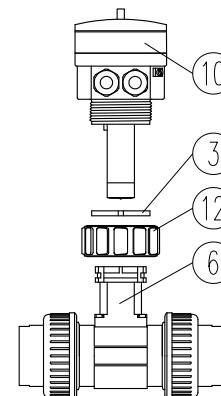
開時最大寸法



部品番号	部品名称	個数	材質、型式
1	シャーシ アース用ネジ	1	SUS304
2	Oリング (A)	1	お客様指定欄参照
3	割リング	1	PVDF
4	Oリング (B)	1	お客様指定欄参照
5	電極	1	SUS316L
6	本体	1	お客様指定欄参照
7	ユニオンナット (A)	2	お客様指定欄参照
8	Oリング (C)	2	お客様指定欄参照
9	ネジ受口	2	お客様指定欄参照
10	トランスミッタ	1	PC
11	ケーブルグランド	2	PA
12	ユニオンナット (B)	1	PA
13	トランスミッタカバー	1	PC
14	カバーパッキン	1	シリコンゴム
15	カバーねじ	1	SUS303

注) トランスミッタ着脱方法 (下図参照)

本体⑥にユニオンナット(A)⑫を挿入した後、割リング③を本体⑥に装着します。次にトランスミッタ⑩を本体⑥に挿入し、ナット⑫で締めつけます。



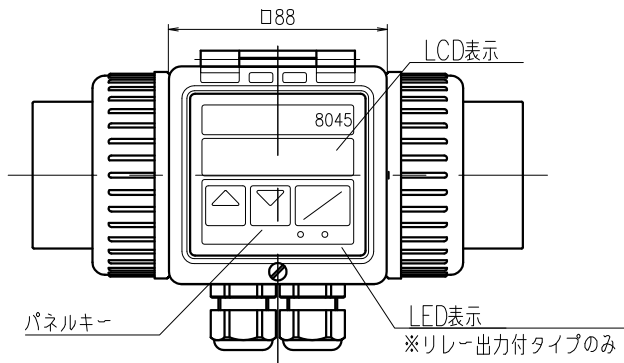
寸法表

単位:mm

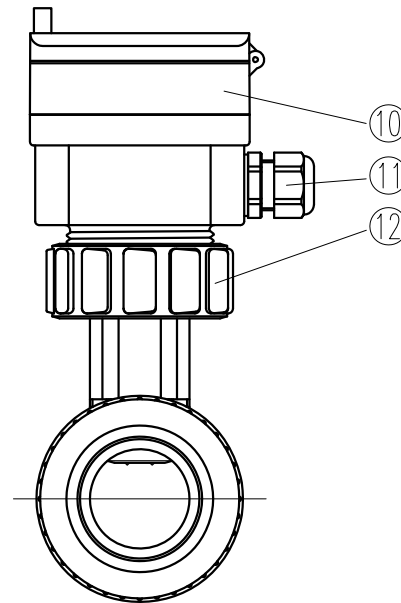
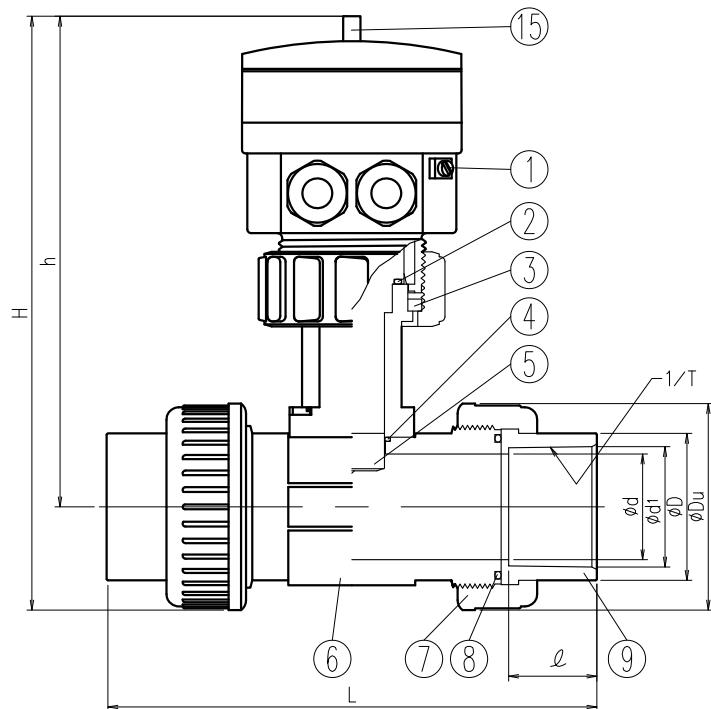
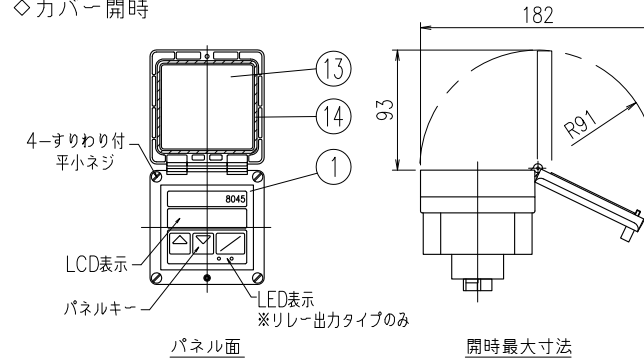
指定サイズ	呼び径 A(B)	内径 φd	面間寸法 L	ねじ受口部			高さ (参考)		ナット径 φDu	参考重量 kg/台	最高許容圧力 MPa(at20°C)
				めねじ呼び	受口長 φ	外径 φdo	H	h			
□ 15(1/2)	15	15	141±3.0	Rc1/2	16	28	214	192	43	0.8	0.6
□ 20(3/4)	21	21	160±3.0	Rc3/4	20	36	216	190	53	0.8	0.6
□ 25(1)	26	26	178±3.0	Rc1	24	42	200	190	60	0.9	0.6
□ 32(1.1/4)	33	33	180±3.0	RC1.1/4	28	53	230	193	74	1.1	0.6
□ 40(1.1/2)	40	40	196±3.0	RC1.1/2	30	59	239	198	83	1.2	0.6
□ 50(2)	50	50	214±3.0	Rc2	33	74	256	204	103	1.6	0.6

指定欄の口印により指定事項をご記入願います。

お客様名		記入日	
		年	月 日
お客様指定欄	本体、接液部 材質 <input type="checkbox"/> PVC <input type="checkbox"/> PVDF Oリング材質 <input type="checkbox"/> EPDM <input type="checkbox"/> FKM	受取印	
	型式 <input type="checkbox"/> 標準型 <input type="checkbox"/> 標準型(リレー出力付) 特記事項		
品名	エスロン 電磁流量センサ Type8045 ねじ式 15~50A	図番	FC4040ANNV
積水化学工業株式会社			



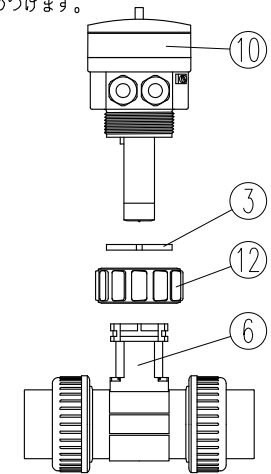
◇カバー開時



部品番号	部品名称	個数	材質、型式
1	シャーシ アース用ネジ	1	SUS304
2	Oリング (A)	1	お客様指定欄参照
3	割リング	1	PVDF
4	Oリング (B)	1	お客様指定欄参照
5	電極	1	SUS316L
6	本体	1	PVC
7	ユニオンナット (A)	2	PVC
8	Oリング (C)	2	お客様指定欄参照
9	TS受口	2	PVC
10	トランスミッタ	1	PC
11	ケーブルグランド	2	PA
12	ユニオンナット (B)	1	PA
13	トランスミッタカバー	1	PC
14	カバーパッキン	1	シリコンゴム
15	カバーねじ	1	SUS303

注) トランスミッタ着脱方法 (下図参照)

本体(6)にユニオンナット(A)(12)を挿入した後、割リング(3)を本体(6)に装着します。次にトランスミッタ(10)を本体(6)に挿入し、ナット(12)で締めつけます。



指定欄の口印により指定事項をご記入願います。

寸法表

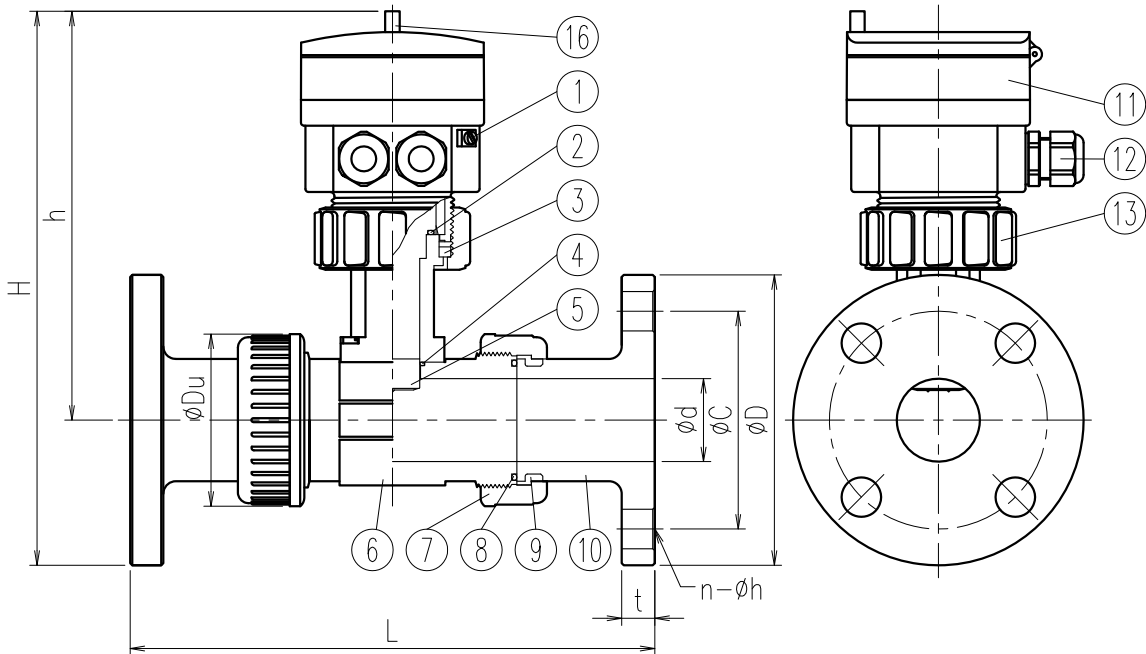
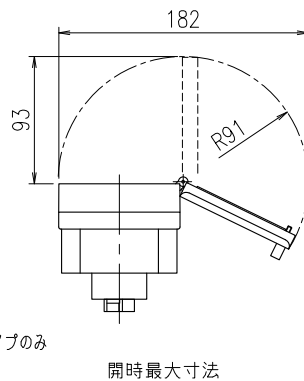
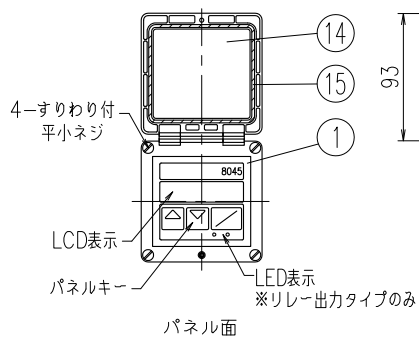
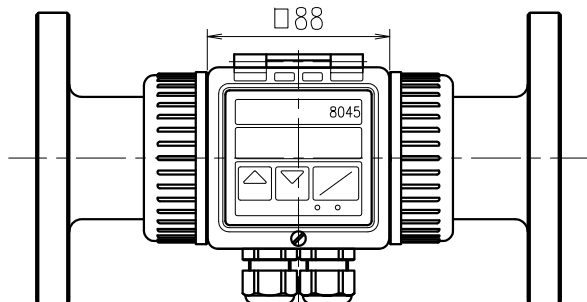
単位:mm

指定サイズ	呼び径 A(B)	内径 φd	面間寸法 L	TS受口部			外径 φdo	高さ (参考)		ナット径 φDu	参考重量 kg/台	最高許容圧力 MPa(at20℃)
				入口径 φd1	テーパ受口長 1/T	受口長 ℓ		H	h			
□	15(1/2)	15	141±3.0	22.3	1/37	22	28	214	192	43	0.8	0.6
□	20(3/4)	21	160±3.0	26.3	1/42	25	36	216	190	53	0.8	0.6
□	25(1)	26	178±3.0	32.3	1/43	29	42	220	190	60	0.9	0.6
□	32(1・1/4)	33	180±3.0	38.4	1/37	32	53	249	193	74	1.1	0.6
□	40(1・1/2)	40	196±3.0	48.5	1/38	35	59	239	198	83	1.2	0.6
□	50(2)	54	214±3.0	60.7	1/34	38	74	256	204	103	1.5	0.6

お客様名		記入日	
		年	月 日
お客様指定欄	Oリング材質	<input type="checkbox"/> EPDM	受取印
		<input type="checkbox"/> FKM	
品名	型式	<input type="checkbox"/> 標準型	FC4040ATTV
		<input type="checkbox"/> 標準型(リレー出力付)	
特記事項		取番	
エスロン 硬質塩化ビニル製 電磁流量センサ Type8045 TS式 15~50A		取番	

積水化学工業株式会社

◇カバー開時



寸法表

単位:mm

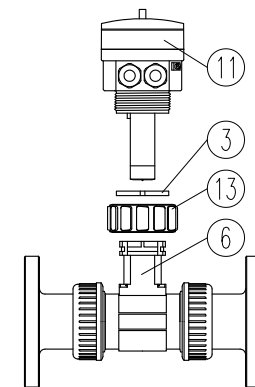
指定サイズ	呼び径 A(B)	内径 φd	面間寸法 L	フランジ受口部				高さ (参考)		ナット径 φDu	参考重量 kg/台	最高許容圧力 MPa (at20℃)
				外径 φD	中心円 φC	ボルト穴 n-φh	厚さ t	H	h			
□ 15(1/2)	15	15	192±1.5	95	70	4-15	14	240	192	43	1.0	0.6
□ 20(3/4)	20	20	202±1.5	100	75	4-15	14	240	190	53	1.1	0.6
□ 25(1)	25	26	228±1.5	125	90	4-19	14	253	190	60	1.4	0.6
□ 32(1・1/4)	32	32	228±1.5	135	100	4-19	16	261	193	74	1.6	0.6
□ 40(1・1/2)	40	40	254±1.5	140	105	4-19	16	268	198	83	1.8	0.6
□ 50(2)	50	50	271±1.5	155	120	4-19	20	375	204	103	2.5	0.6

備考) フランジ寸法は、JIS B 2220:2004(鋼製 管フランジ)に準じています。

部品番号	部品名称	個数	材質、型式
1	シャーシ アース用ネジ	1	SUS304
2	Oリング (A)	1	お客様指定欄参照
3	割リング	1	PVDF
4	Oリング (B)	1	お客様指定欄参照
5	電極	1	SUS316L
6	本体	1	PVC
7	ユニオンナット (A)	2	PVC
8	Oリング (C)	2	お客様指定欄参照
9	セツリング	2	PVDF
10	フランジ受口	2	PVC
11	トランスミッタ	1	PC
12	ケーブルグラウンド	2	PA
13	ユニオンナット (B)	1	PA
14	トランスミッタカバー	1	PC
15	カバーパッキン	1	シリコンゴム
16	カバーねじ	1	SUS303

注) トランスミッタ着脱方法 (下図参照)

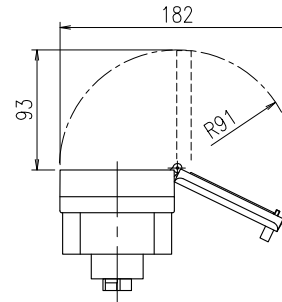
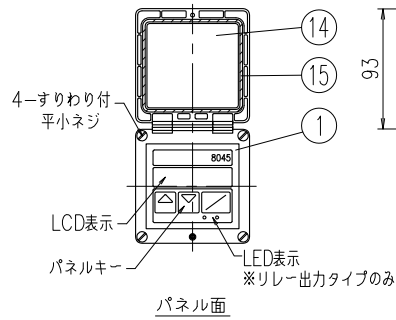
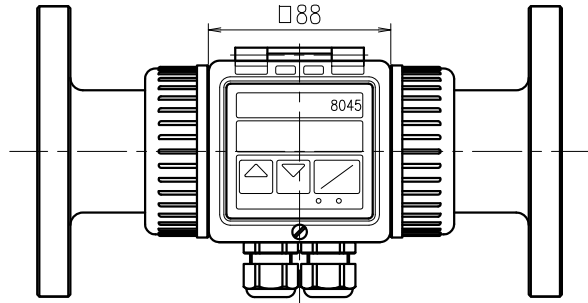
本体(6)にユニオンナット(A)(13)を挿入した後、割リング(3)を本体(6)に装着します。次にトランスミッタ(11)を本体(6)に挿入し、ナット(13)で締めつけます。



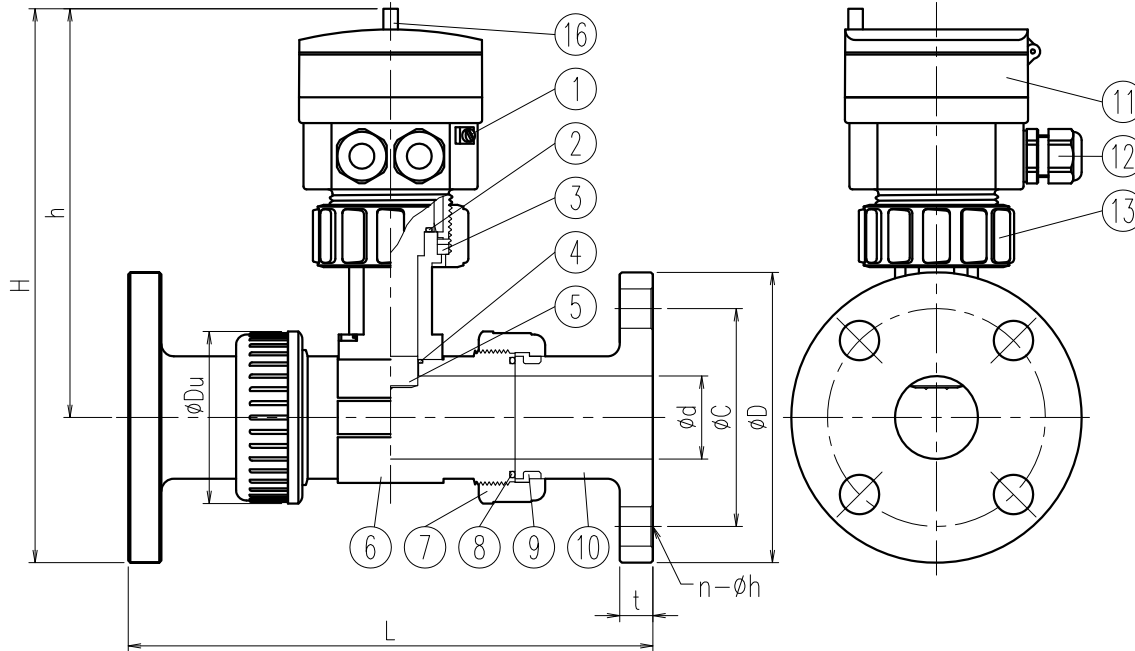
指定欄の口印により指定事項をご記入願います。

お客様名		記入日	
		年	月 日
お客様指定欄	<input type="checkbox"/> Oリング材質 <input type="checkbox"/> EPDM <input type="checkbox"/> FKM <input type="checkbox"/> 標準型 <input type="checkbox"/> 標準型(リレー出力付)	受取印	
	特記事項		
品名	エスロン 硬質塩化ビニル製 電磁流量センサー Type8045 フランジ式 15~50A	図番	FC4040AFFV
積水化学工業株式会社			

◇カバー開時



開時最大寸法



寸法表

単位:mm

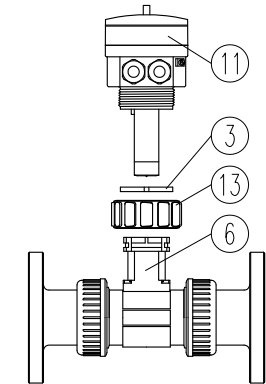
指定サイズ	呼び径 A(B)	内径 ϕd	面間寸法 L	フランジ受口部				高さ (参考)		ナット径 ϕDu	参考重量 kg/台	最高許容圧力 MPa (at20℃)
				外径 ϕD	中心円 ϕC	ボルト穴 $n-\phi h$	厚さ t	H	h			
□ 15(1/2)	15	15	192±1.5	92	70	4-15	14	238	192	43	1.1	0.6
□ 20(3/4)	20	20	202±1.5	97	75	4-15	14	238	190	53	1.3	0.6
□ 25(1)	25	26	228±1.5	122	90	4-19	14	251	190	60	1.5	0.6
□ 32(1・1/4)	32	32	228±1.5	132	100	4-19	16	259	193	74	1.9	0.6
□ 40(1・1/2)	40	40	254±1.5	137	105	4-19	16	266	198	83	2.1	0.6
□ 50(2)	50	50	271±1.5	152	120	4-19	20	373	204	103	2.9	0.6

備考) フランジ寸法は、JIS B 2220:2004(鋼製 管フランジ)に準じています。

部品番号	部品名称	個数	材質、型式
1	シャーシ アース用ネジ	1	SUS304
2	Oリング (A)	1	お客様指定欄参照
3	割リング	1	PVDF
4	Oリング (B)	1	お客様指定欄参照
5	電極	1	SUS316L
6	本体	1	お客様指定欄参照
7	ユニオンナット (A)	2	お客様指定欄参照
8	Oリング (C)	2	お客様指定欄参照
9	セットリング	2	PVDF
10	フランジ受口	2	お客様指定欄参照
11	トランスミッタ	1	PC
12	ケーブルグラウンド	2	PA
13	ユニオンナット (B)	1	PA
14	トランスミッタカバー	1	PC
15	カバーパッキン	1	シリコンゴム
16	カバーねじ	1	SUS303

注) トランスミッタ着脱方法(下図参照)

本体(6)にユニオンナット(A)(13)を挿入した後、割リング(3)を本体(6)に装着します。次にトランスミッタ(11)を本体(6)に挿入し、ナット(13)で締めつけます。



指定欄の口印により指定事項をご記入願います。

お客様名		記入日	
		年	月 日
お客様指定欄	本体・接液部材質	<input type="checkbox"/> PP	受取印
		<input type="checkbox"/> PVDF	
	リング材質	<input type="checkbox"/> EPDM <input type="checkbox"/> FKM	
特記事項	型式	<input type="checkbox"/> 標準型	図番
		<input type="checkbox"/> 標準型(リレー出力付)	
品名	エスロン 電磁流量センサ Type8045 フランジ式 15~50A		FC4040AFFF
積水化学工業株式会社			