

No.	部品名称	数量	材質/型式
1	本体	1	
2	ユニオンナット	2	
3	フランジ受口	2	□PVC
4	セパレートディスク	1	□PP
5	ピストン	1	□PVDF
6	プラグ	2	
7	セットリング	2	PVDF
8	Oリング	1	
9	Oリング	1	□EPDM
10	Oリング	1	□FKM
11	Oリング	1	(本体材質PVDFの場合はFKMになります)
12	パッキン	1	
13	Oリング	2	
14	圧力調整ボルトキャップ	1	PE
15	圧力調整ボルト	1	SUS304
16	ロックナット	1	SUS304
17	ボンネット	1	GF-PP
18	スプリングプレート	1	SS400+Niメッキ
19	スラスト受け	1	SUS304
20	アジャストボルト	1	バネ鋼
21	六角ボルト	1	SUS304
22	ワッシャ	1	SUS304
23	スプリングプレート	1	GF-PP
24	ダイヤフラム	1	PTFE被覆EPDM
25	ピストンガイド	1	PVDF
26	六角ボルト	-	SUS304 注1)
27	ワッシャ	-	SUS304 注1)
28	六角ナット	-	SUS304 注1)
29	固定用インサートナット	2	SUS304

注1) 部品番号26,27,28の個数は呼び径によって異なります。
(13,15A ... 4, 20A~50A ... 6)

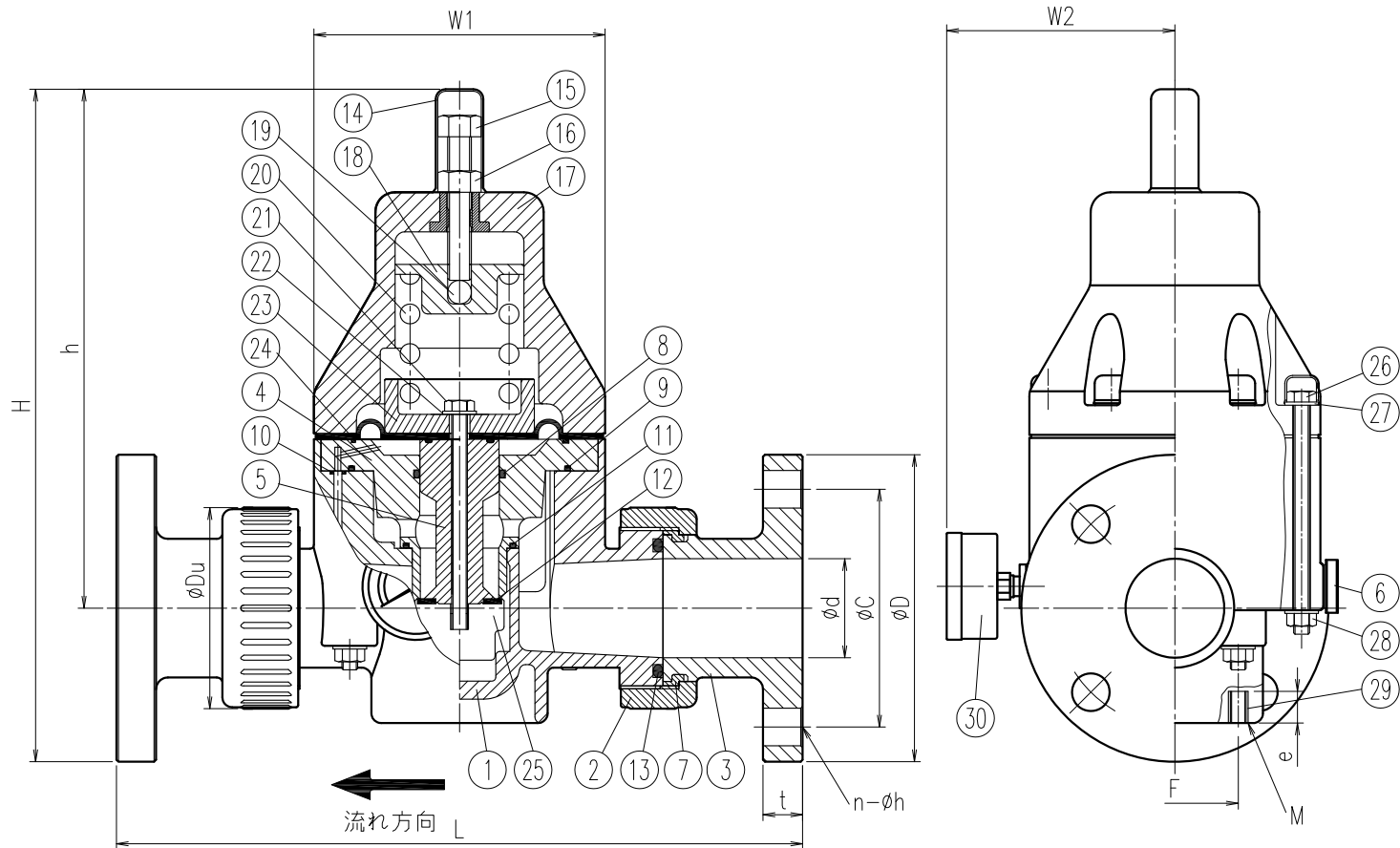
寸法表

単位: mm

指定サイズ	A(B)	φd	L	フランジ受口						φDu	H			h	W	固定用ねじ		重量(参考)	
				φD		φC	n-φh	t	PVC		PP,PVDF	F	Mxe			PVC	PP,PVDF		
				PVC	PP,PVDF														
□ 15(1/2)	15	224±1.5	95	92	70	4-15	14	42	220	218	172	81	40	M6x16	1.1	1.3			
□ 20(3/4)	20	255±1.5	100	97	75	4-15	14	53	252	250	202	107	46	M6x16	1.2	1.4			
□ 25(1)	26	269±1.5	125	122	90	4-19	14	59	265	263	202	107	46	M6x16	2.4	2.8			
□ 32(1・1/4)	32	323±1.5	135	132	100	4-19	16	72	330	328	262	147	65	M8x16	5.7	6.6			
□ 40(1・1/2)	40	338±1.5	140	137	105	4-19	16	81	332	330	262	147	65	M8x16	5.9	6.8			
□ 50(2)	50	346±1.5	155	152	120	4-19	20	102	340	338	262	147	65	M8x16	6.3	7.2			

- 備考) 1. フランジ寸法は、JIS B 2220:2004(銅製 管フランジ)に準拠しています。
 2. 固定用インサートナットを用いる場合は、e寸法以上ねじ込まないで下さい。
 3. 設定可能範囲(at20°C) 0.1~0.9MPa、使用可能範囲(at20°C) 1.0MPa以下

お客様名		記入日
洗浄処理	<input type="checkbox"/> 要	受取印
エスロン 定圧弁 Type755 フランジ式 15-50A 図番 PC1550FJ		
SEKISUI 積水化学工業株式会社		



No.	部品名称	数量	材質/型式
1	本体	1	
2	ユニオンナット	2	□PVC
3	TS受口	2	□PP
4	セパレートディスク	1	□PVDF
5	ピストン	1	
6	プラグ	1	
7	セットリング	1	PVDF
8	Oリング	1	
9	Oリング	1	□EPDM
10	Oリング	1	□FKM
11	Oリング	1	(本体材質PVDFの場合)
12	パッキン	1	合FKMになります)
13	Oリング	2	
14	圧力調整ボルトキャップ	1	PE
15	圧力調整ボルト	1	SUS304
16	ロックナット	1	SUS304
17	ボンネット	1	GF-PP
18	スプリングプレート	1	SS400+Niメッキ
19	スラスト受け	1	SUS304
20	アジャストスプリング	1	バネ鋼
21	六角ボルト	1	SUS304
22	ワッシャ	1	SUS304
23	スプリングプレート	1	GF-PP
24	ダイヤフラム	1	PTFE被覆EPDM
25	ピストンガイド	1	PVDF
26	六角ボルト	-	SUS304 注1)
27	ワッシャ	-	SUS304 注1)
28	六角ナット	-	SUS304 注1)
29	固定用インサートナット	2	SUS304
30	圧力ゲージ	1	-

注1) 部品番号26,27,28の個数は呼び径によって異なります。
(13,15A ... 4, 20A~50A ... 6)

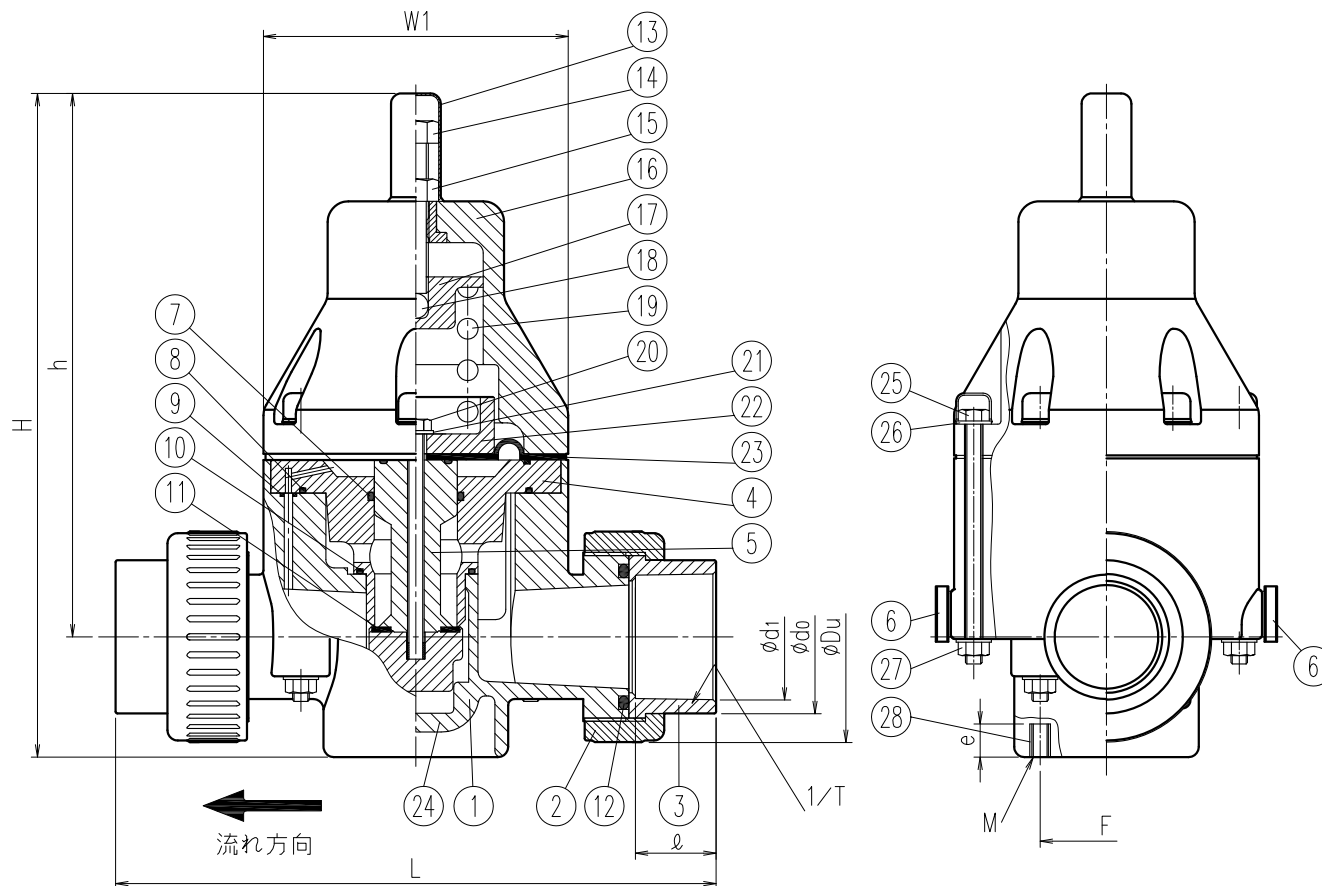
寸法表

単位: mm

指定 サイズ	A(B)	φd	L	TS受口					φDu	H		h	W1	W2	固定用ねじ		参考重量 kg/台	
				φD		φC	n-φh	t		PVC	PP,PVDF				F	Mxe	PVC	PP PVDF
				PVC	PP,PVDF													
□ 15(1/2)	15	15	224±1.5	95	92	70	4-15	14	42	220	218	172	81	92	40	M6x16	1.2	1.4
□ 20(3/4)	20	20	255±1.5	100	97	75	4-15	14	53	252	250	202	107	92	46	M6x16	1.3	1.5
□ 25(1)	26	26	269±1.5	125	122	90	4-19	14	59	265	263	202	107	92	46	M6x16	2.5	2.9
□ 32(1-1/4)	32	32	323±1.5	135	132	100	4-19	16	72	330	328	262	147	112	65	M8x16	5.8	6.7
□ 40(1-1/2)	40	40	338±1.5	140	137	105	4-19	16	81	332	330	262	147	112	65	M8x16	6.0	6.9
□ 50(2)	50	50	346±1.5	155	152	120	4-19	20	102	340	338	262	147	112	65	M8x16	6.4	7.3

- 備考) 1. フランジ寸法は、JIS B 2220:2004 (鋼製 管フランジ) に準拠しています。
 2. 固定用インサートナットを用いる場合は、e寸法以上ねじ込まないで下さい。
 3. 設定可能範囲 (at20°C) 0.1~0.9MPa、使用可能範囲 (at20°C) 1.0MPa以下

お客様名	記入日
圧力ゲージ (表示部/接続ねじ部) □標準仕様 (SPC/C3604BD) □グリセリン封入仕様 (SUS304/C3604BD) □SUS仕様 (SPC/SUS304) □SUS+グリセリン封入 (SUS304/SUS304)	受取印
洗浄処理 <input type="checkbox"/> 要	
エスロン 定圧弁 Type755 フランジ式 15-50A (圧力ゲージ付)	
図番 PC1550FJ-PG	
SEKISUI 積水化学工業株式会社	



No.	部品名称	数量	材質/型式
1	本体	1	PVC
2	ユニオンナット	2	
3	TS受口	2	
4	セパレートディスク	1	
5	ピストン	1	□EPDM □FKM
6	プラグ	2	
7	Oリング	1	
8	Oリング	1	
9	Oリング	1	
10	Oリング	1	
11	パッキン	1	
12	Oリング	2	
13	圧力調整ボルトキャップ	1	PE
14	圧力調整ボルト	1	SUS304
15	ロックナット	1	SUS304
16	ボンネット	1	GF-PP
17	スプリングプレート	1	SS400+Niメッキ
18	スラスト受け	1	SUS304
19	アジャストスプリング	1	バネ鋼
20	六角ボルト	1	SUS304
21	ワッシャ	1	SUS304
22	スプリングプレート	1	GF-PP
23	ダイヤフラム	1	PTFE被覆EPDM
24	ピストンガイド	1	PVDF
25	六角ボルト	-	SUS304 注1)
26	ワッシャ	-	SUS304 注1)
27	六角ナット	-	SUS304 注1)
28	固定用インサートナット	2	SUS304

注1) 部品番号25,26,27の個数は呼び径によって異なります。
(13,15A ... 4, 20A~50A ... 6)

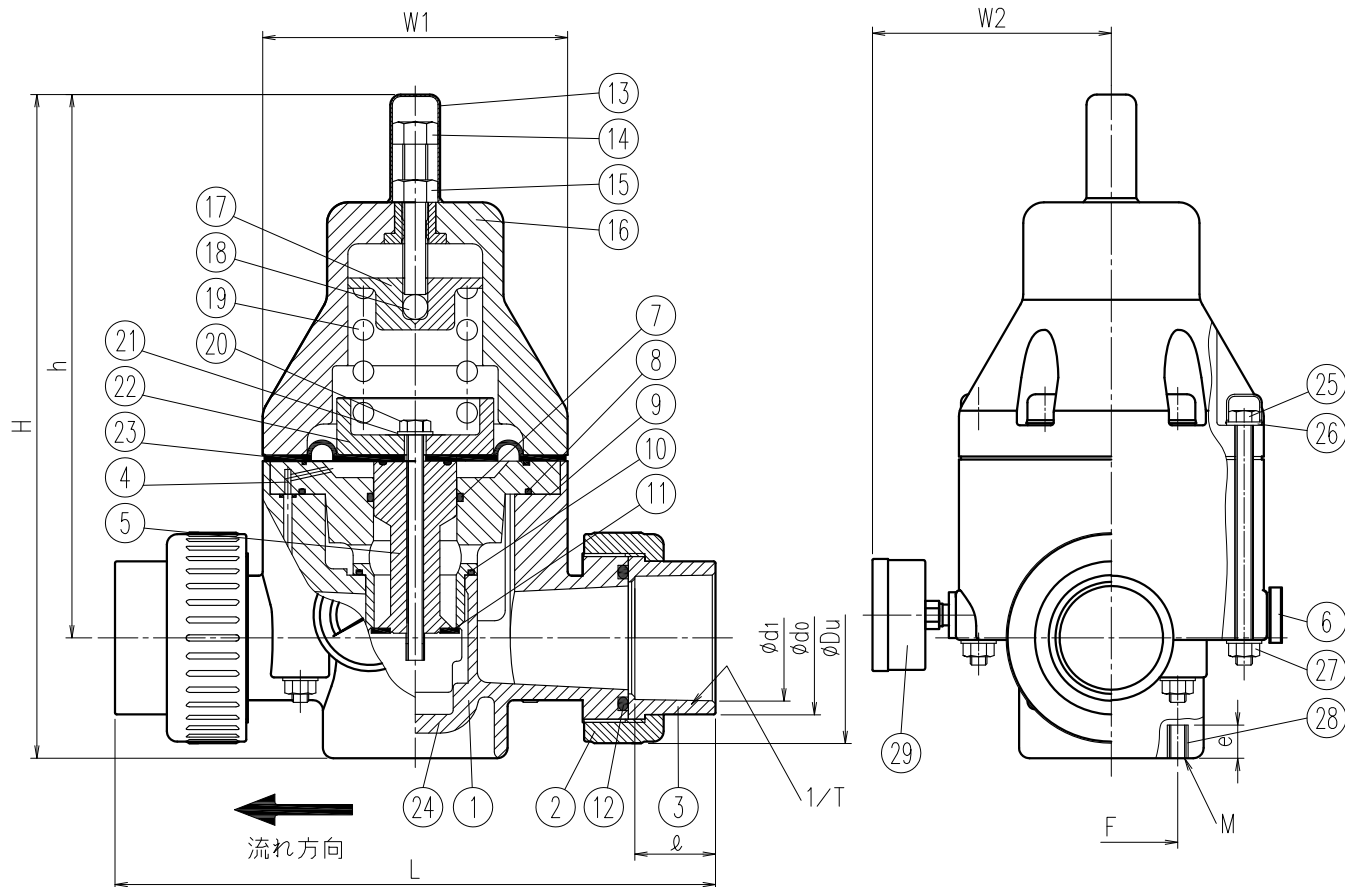
寸法表

単位: mm

指定 サイズ	A(B)	φd	L	TS受口				φDu	H	h	W1	固定用ねじ		参考重量 kg/台
				φd1	1/T	ℓ	φdo					F	Mxe	
□ 13(3/8)	13	10	172±3.0	18.3	1/31	19	22	34	197	172	81	40	M6x16	0.9
□ 15(1/2)	15	15	174±3.0	22.3	1/37	22	28	42	197	172	81	40	M6x16	1.0
□ 20(3/4)	20	20	213±3.0	26.3	1/42	25	36	53	240	202	107	46	M6x16	2.0
□ 25(1)	26	26	220±3.0	32.3	1/43	29	42	59	240	202	107	46	M6x16	2.0
□ 32(1-1/4)	32	32	278±3.0	38.4	1/37	32	53	72	320	262	147	65	M8x16	5.1
□ 40(1-1/2)	40	40	284±3.0	48.5	1/38	35	59	81	320	262	147	65	M8x16	5.2
□ 50(2)	50	50	293±3.0	60.6	1/34	38	74	102	320	262	147	65	M8x16	5.3

備考) 1. 固定用インサートナットを用いる場合は、e寸法以上ねじ込まないで下さい。
2. 設定可能範囲 (at20℃) 0.1~0.9MPa、使用可能範囲 (at20℃) 1.0MPa以下

お客様名		記入日
洗浄処理	<input type="checkbox"/> 要	受取印
エスロン 定圧弁 Type755 TS式 13-50A		
図番 PC1350SJ		
SEKISUI 積水化学工業株式会社		



No.	部品名称	数量	材質/型式
1	本体	1	PVC
2	ユニオンナット	2	
3	TS受口	2	
4	セパレートディスク	1	
5	ピストン	1	□EPDM □FKM
6	プラグ	1	
7	Oリング	1	
8	Oリング	1	
9	Oリング	1	□EPDM □FKM
10	Oリング	1	
11	パッキン	1	
12	Oリング	2	
13	圧力調整ボルトキャップ	1	PE
14	圧力調整ボルト	1	SUS304
15	ロックナット	1	SUS304
16	ボンネット	1	GF-PP
17	スプリングプレート	1	SS400+Niメッキ
18	スラスト受け	1	SUS304
19	アジャストスプリング	1	バネ鋼
20	六角ボルト	1	SUS304
21	ワッシャ	1	SUS304
22	スプリングプレート	1	GF-PP
23	ダイヤフラム	1	PTFE被覆EPDM
24	ピストンガイド	1	PVDF
25	六角ボルト	-	SUS304 注1)
26	ワッシャ	-	SUS304 注1)
27	六角ナット	-	SUS304 注1)
28	固定用インサートナット	2	SUS304
29	圧力ゲージ	1	-

注1) 部品番号25,26,27の個数は呼び径によって異なります。
(13,15A ... 4, 20A~50A ... 6)

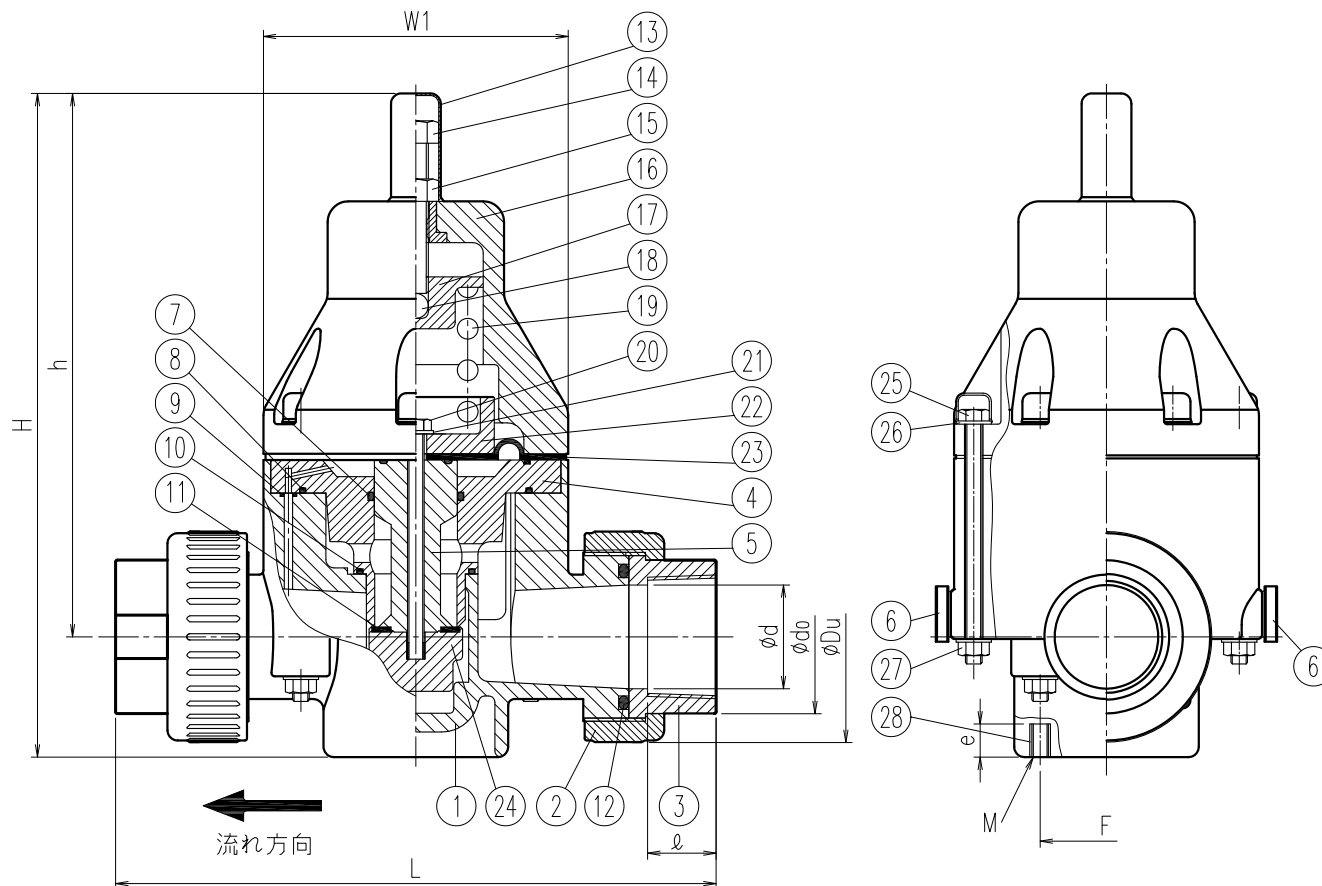
寸法表

単位: mm

指定 サイズ	A(B)	φd	L	TS受口				φDu	H	h	W1	W2	固定用ねじ		参考重量 kg/台
				φd1	1/T	ℓ	φdo						F	Mxe	
□ 13(3/8)	10	172±3.0	18.3	1/31	19	22	34	197	172	81	77	40	M6x16	0.9	
□ 15(1/2)	15	174±3.0	22.3	1/37	22	28	42	197	172	81	92	40	M6x16	1.0	
□ 20(3/4)	20	213±3.0	26.3	1/42	25	36	53	240	202	107	92	46	M6x16	2.0	
□ 25(1)	26	220±3.0	32.3	1/43	29	42	59	240	202	107	92	46	M6x16	2.0	
□ 32(1-1/4)	32	278±3.0	38.4	1/37	32	53	72	320	262	147	112	65	M8x16	5.1	
□ 40(1-1/2)	40	284±3.0	48.5	1/38	35	59	81	320	262	147	112	65	M8x16	5.2	
□ 50(2)	50	293±3.0	60.6	1/34	38	74	102	320	262	147	112	65	M8x16	5.3	

備考) 1. 固定用インサートナットを用いる場合は、e寸法以上ねじ込まないで下さい。
2. 設定可能範囲(at20℃) 0.1~0.9MPa、使用可能範囲(at20℃) 1.0MPa以下

お客様名	記入日
圧力ゲージ(表示部/接続ねじ部) □標準仕様(SPC/C3604BD) □グリセリン封入仕様(SUS304/C3604BD) □SUS仕様(SPC/SUS304) □SUS+グリセリン封入(SUS304/SUS304)	受取印
洗浄処理 <input type="checkbox"/> 要	
エスロン 定圧弁 Type755 TS式 13-50A (圧力ゲージ付)	
図番	PC1350SJ-PG
SEKISUI 積水化学工業株式会社	



No.	部品名称	数量	材質/型式
1	本体	1	
2	ユニオンナット	2	
3	ねじ受口	2	□PVC
4	セパレートディスク	1	□PVDF
5	ピストン	1	
6	プラグ	2	
7	Oリング	1	
8	Oリング	1	□EPDM
9	Oリング	1	□FKM
10	Oリング	1	(本体材質PVDFの場合)
11	パッキン	1	合FKMになります)
12	Oリング	2	
13	圧力調整ボルトキャップ	1	PE
14	圧力調整ボルト	1	SUS304
15	ロックナット	1	SUS304
16	ボンネット	1	GF-PP
17	スプリングプレート	1	SS400+Niメッキ
18	スラスト受け	1	SUS304
19	アジャストスプリング	1	バネ鋼
20	六角ボルト	1	SUS304
21	ワッシャ	1	SUS304
22	スプリングプレート	1	GF-PP
23	ダイヤモンド	1	PTFE被覆EPDM
24	ピストンガイド	1	PVDF
25	六角ボルト	-	SUS304 注1)
26	ワッシャ	-	SUS304 注1)
27	六角ナット	-	SUS304 注1)
28	固定用インサートナット	2	SUS304

注1) 部品番号25,26,27の個数は呼び径によって異なります。
(13,15A ... 4, 20A~50A ... 6)

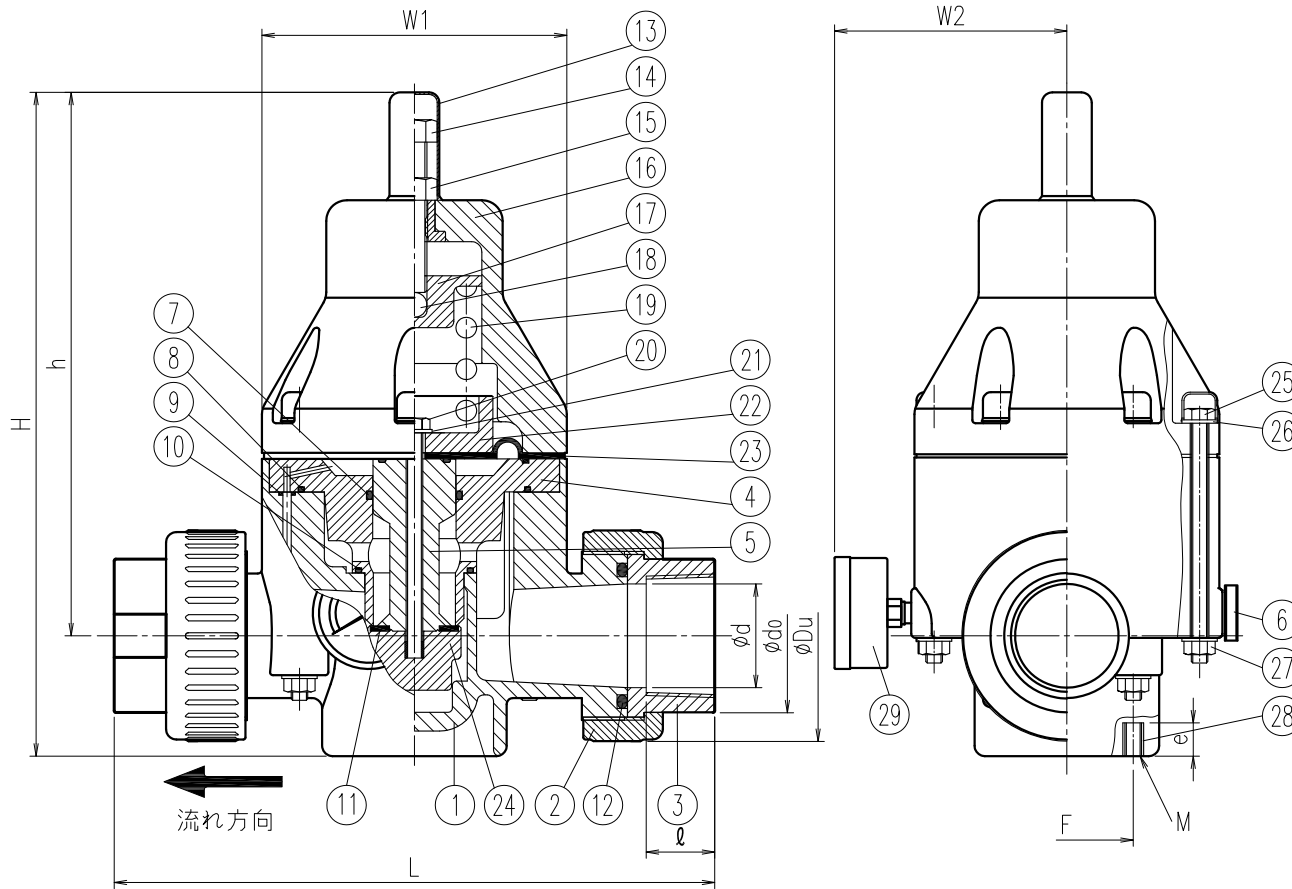
寸法表

単位: mm

指定 サイズ	A(B)	φd	L	ねじ受口			φDu	H	h	W1	固定用ねじ		参考重量 kg/台
				めねじ呼び	ℓ	φdo					F	Mxe	
□ 13(3/8)	13	10	158±3.0	Rp3/8	14	22	34	197	172	81	40	M6x16	0.8
□ 15(1/2)	15	15	161±3.0	Rp1/2	16	28	42	197	172	81	40	M6x16	0.9
□ 20(3/4)	20	20	195±3.0	Rp3/4	19	36	53	240	202	107	46	M6x16	1.9
□ 25(1)	26	26	201±3.0	Rp1	21	42	59	240	202	107	46	M6x16	1.9
□ 32(1-1/4)	32	32	267±3.0	Rp1-1/4	26	53	72	320	262	147	65	M8x16	5.0
□ 40(1-1/2)	40	40	277±3.0	Rp1-1/2	31	59	81	320	262	147	65	M8x16	5.1
□ 50(2)	50	50	292±3.0	Rp2	35	74	102	320	262	147	65	M8x16	5.2

備考) 1. 固定用インサートナットを用いる場合は、e寸法以上ねじ込まないで下さい。
2. 設定可能範囲 (at20℃) 0.1~0.9MPa、使用可能範囲 (at20℃) 1.0MPa以下

お客様名		記入日
洗浄処理	<input type="checkbox"/> 要	受取印
エスロン 定圧弁 Type755 ねじ式 13-50A 図番 PC1350NJ		
SEKISUI 積水化学工業株式会社		



No.	部品名称	数量	材質/型式
1	本体	1	
2	ユニオンナット	2	
3	ねじ受口	2	□PVC
4	セパレートディスク	1	□PVDF
5	ピストン	1	
6	プラグ	1	
7	Oリング	1	
8	Oリング	1	□EPDM
9	Oリング	1	□FKM
10	Oリング	1	(本体材質PVDFの場合)
11	パッキン	1	合FKMになります)
12	Oリング	2	
13	圧力調整ボルトキャップ	1	PE
14	圧力調整ボルト	1	SUS304
15	ロックナット	1	SUS304
16	ボンネット	1	GF-PP
17	スプリングプレート	1	SS400+Niメッキ
18	スラスト受け	1	SUS304
19	アジャストスプリング	1	バネ鋼
20	六角ボルト	1	SUS304
21	ワッシャ	1	SUS304
22	スプリングプレート	1	GF-PP
23	ダイヤフラム	1	PTFE被覆EPDM
24	ピストンガイド	1	PVDF
25	六角ボルト	-	SUS304 注1)
26	ワッシャ	-	SUS304 注1)
27	六角ナット	-	SUS304 注1)
28	固定用インサートナット	2	SUS304
29	圧力ゲージ	1	-

注1) 部品番号25,26,27の個数は呼び径によって異なります。
(13,15A ... 4, 20A~50A ... 6)

寸法表

単位: mm

指定 サイズ	A(B)	φd	L	ねじ受口			φDu	H	h	W1	W2	固定用ねじ		参考重量 kg/台
				めねじ呼び	ℓ	φdo						F	Mxe	
□ 13(3/8)	13	10	158±3.0	Rp3/8	14	22	34	197	172	81	77	40	M6x16	0.8
□ 15(1/2)	15	15	161±3.0	Rp1/2	16	28	42	197	172	81	92	40	M6x16	0.9
□ 20(3/4)	20	20	195±3.0	Rp3/4	19	36	53	240	202	107	92	46	M6x16	1.9
□ 25(1)	26	26	201±3.0	Rp1	21	42	59	240	202	107	92	46	M6x16	1.9
□ 32(1-1/4)	32	32	267±3.0	Rp1-1/4	26	53	72	320	262	147	112	65	M8x16	5.0
□ 40(1-1/2)	40	40	277±3.0	Rp1-1/2	31	59	81	320	262	147	112	65	M8x16	5.1
□ 50(2)	50	50	292±3.0	Rp2	35	74	102	320	262	147	112	65	M8x16	5.2

備考) 1. 固定用インサートナットを用いる場合は、e寸法以上ねじ込まないで下さい。

2. 設定可能範囲 (at20℃) 0.1~0.9MPa、使用可能範囲 (at20℃) 1.0MPa以下

お客様名	記入日
圧力ゲージ (表示部/接続ねじ部) □標準仕様 (SPC/C3604BD) □グリセリン封入仕様 (SUS304/C3604BD) □SUS仕様 (SPC/SUS304) □SUS+グリセリン封入 (SUS304/SUS304)	受取印
洗浄処理 <input type="checkbox"/> 要	
エスロン 定圧弁 Type755 ねじ式 13-50A (圧力ゲージ付)	
図番	PC1350NJ-PG
SEKISUI 積水化学工業株式会社	