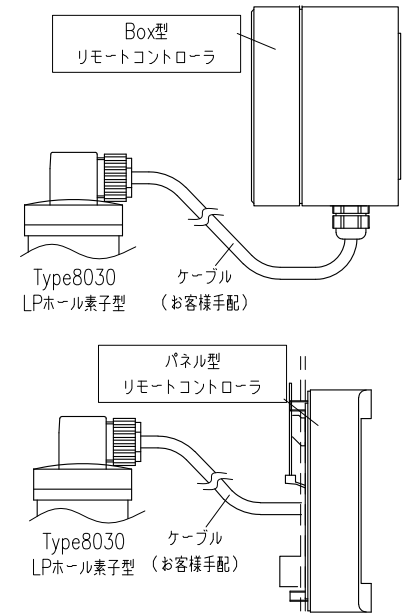
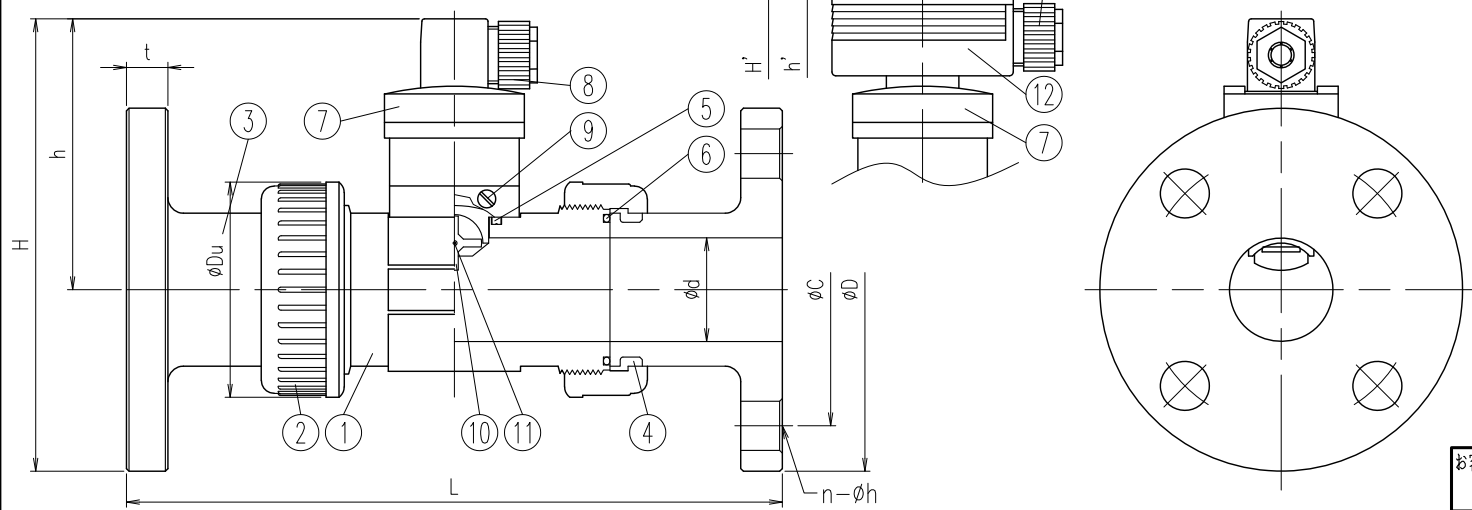


注) トランスミッタ着脱方法 (図参照)
 固定用ネジをゆるめ、トランスミッタを回転させて
 ロックを解除して脱着を行います。

No.	部品名称	数量	材質/型式
1	本体	1	□PVC
2	ユニオンナット	2	□PP
3	フランジ受口	2	□PVDF
4	セツリング	2	PVDF
5	Oリング	1	□EPDM
6	Oリング	2	□FKM
7	トランスミッタ	1	PC
8	ケーブルグラウンド	1	PA (DIN型コネクタ)
9	固定用ねじ	1	SUS304
10	パドル	1	PVDF
11	パドル軸	1	セラミック
12	4-20mA出力モジュール	1	PA

ホール素子型、パネル型、ボックス型の場合

出力モジュールの場合



寸法表

単位:mm

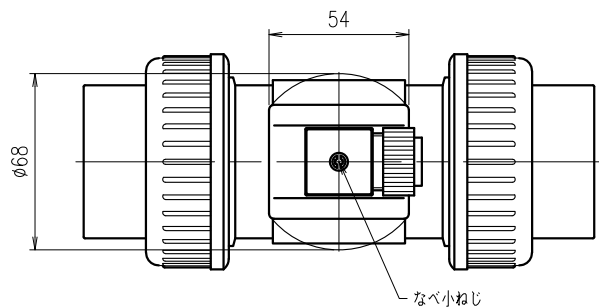
指定 サイズ	A(B)	φd	L	フランジ受口部					H		H'		h'	φDu	参考重量Kg/台 (PVC)			最高許容圧力 MPa (at20°C)
				φD		φC	n-φh	t	PVC	PP,PVDF	PVC	PP,PVDF			PVC	PP,PVDF	出力 モジュール	
				PVC	PP,PVDF													
□ 15 (1/2)	15	15	192±3.0	95	92	70	4-15	14	147	145	99	162	160	114	43	0.6	0.5	1.0
□ 20 (3/4)	20	20	202±3.0	100	97	75	4-15	14	146	144	96	161	159	111	53	0.7	0.6	1.0
□ 25 (1)	26	26	228±3.0	125	122	90	4-19	14	160	158	97	175	175	112	60	0.9	0.9	1.0
□ 32 (1・1/4)	32	32	228±3.0	135	132	100	4-19	16	168	166	100	183	181	115	74	1.2	1.1	1.0
□ 40 (1・1/2)	40	40	254±3.0	140	137	105	4-19	16	175	173	105	189	187	120	83	1.3	1.3	1.0
□ 50 (2)	50	50	271±3.0*	155	152	120	4-19	20	189	187	111	204	202	126	103	2.0	2.0	1.0

*PP,PVDF:267±3.0

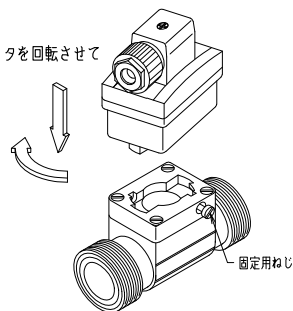
Note) フランジ寸法は次の規格を参考にしています。JIS B 2220

お客様名		記入日
□ホール素子型		受取印
□LPホール素子型	□パネル型リモートコントローラ	□標準型 □標準型リレー出力 □パッチコントローラ
	□ボックス型リモートコントローラ	□標準型 □標準型リレー出力
	□出力モジュール (4-20mA)	
エスロン 流量センサ Type8030 フランジ式 15~50A		
図番	FM011550FJ	

SEKISUI 積水化学工業株式会社

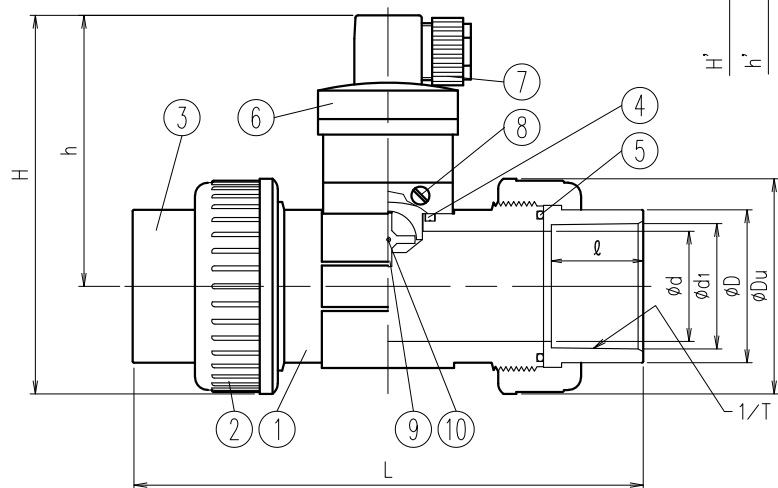


注) トランスミッタ着脱方法 (図参照)
 固定用ネジをゆるめ、トランスミッタを回転させて
 ロックを解除して脱着を行います。

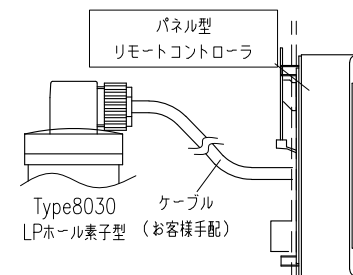
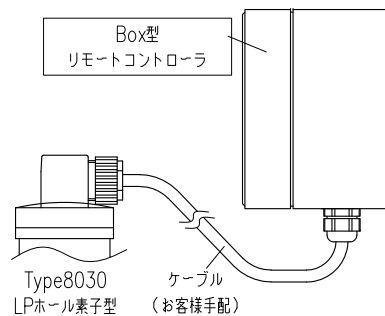
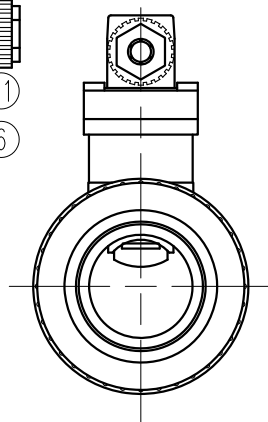
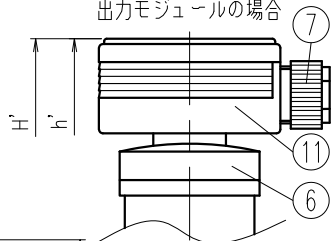


No.	部品名称	数量	材質/型式
1	本体	1	
2	ユニオンナット	2	PVC
3	TS受口	2	
4	Oリング	1	□EPDM
5	Oリング	2	□FKM
6	トランスミッタ	1	PC
7	ケーブルグランド	1	PA (DIN型コネクタ)
8	固定用ねじ	1	SUS304
9	パドル	1	PVDF
10	パドル軸	1	セラミック
11	4-20mA出力モジュール	1	PA

ホール素子型、パネル型、ボックス型の場合



出力モジュールの場合

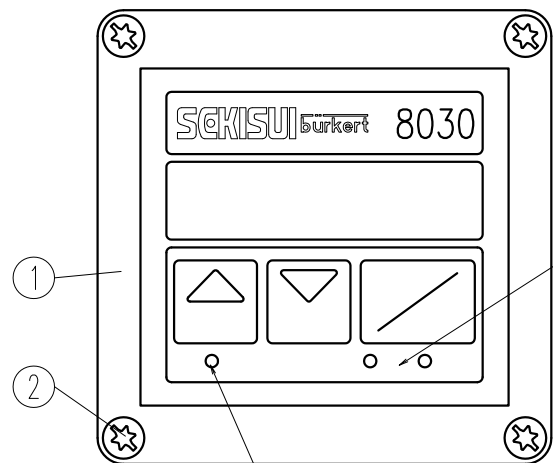


寸法表

単位:mm

指定 サイズ	A(B)	ϕd	L	TS受口				H	h	H'	h'	ϕDu	参考重量Kg/台 (PVC)		最高許容圧力 MPa (at20℃)
				$\phi d1$	$1/T$	ℓ	ϕD						ホール素子、 LPホール素子	出力 モジュール	
□ 15(1/2)	15	15	142±3.0	22.3	1/37	22	28	121	99	136	114	43	0.3	0.3	1.0
□ 20(3/4)	21	21	162±3.0	26.3	1/42	25	36	123	96	138	111	53	0.4	0.3	1.0
□ 25(1)	26	26	178±3.0	32.3	1/43	29	42	127	97	142	112	60	0.4	0.4	1.0
□ 32(1・1/4)	33	33	182±3.0	38.4	1/37	32	53	137	100	152	115	71	0.6	0.6	1.0
□ 40(1・1/2)	40	40	199±3.0	48.5	1/38	35	59	147	105	162	120	83	0.7	0.6	1.0
□ 50(2)	54	54	217±3.0	60.7	1/34	38	74	163	111	178	126	103	1.1	1.0	1.0

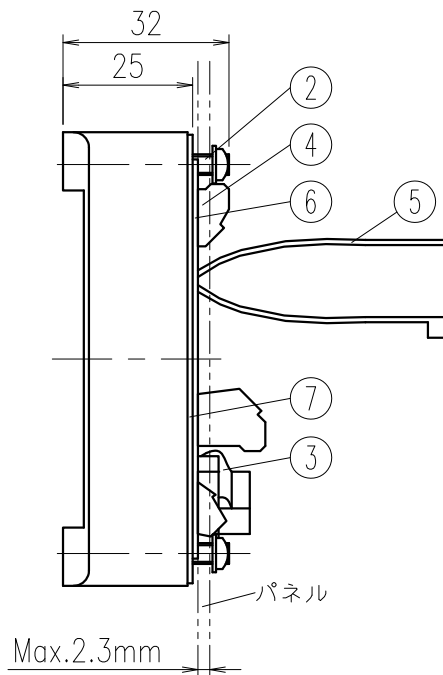
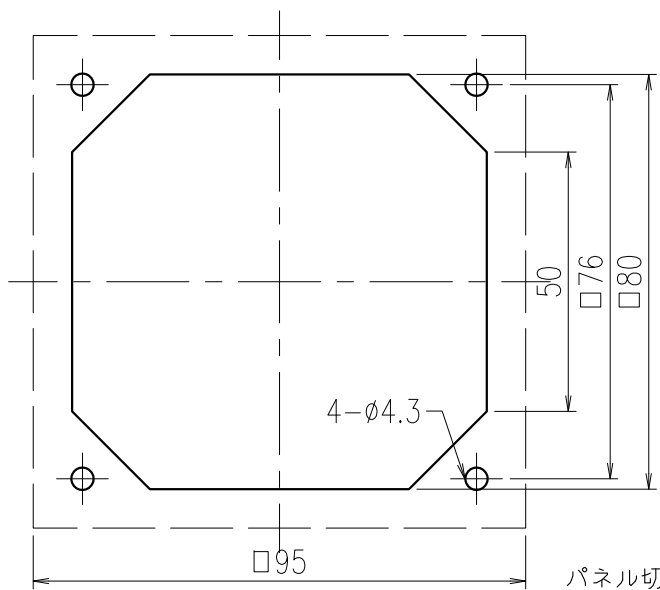
お客様名		記入日
□ホール素子型		受取印
□LPホール 素子型	□パネル型リモート コントローラ	□標準型 □標準型リレー出力 □パッチコントローラ
	□ボックス型リモート コントローラ	□標準型 □標準型リレー出力
	□出力モジュール (4-20mA)	
エスロン 流量センサ Type8030 TS式 15~50A		
図番	FM011550SJ	
SEKISUI 積水化学工業株式会社		



①
②

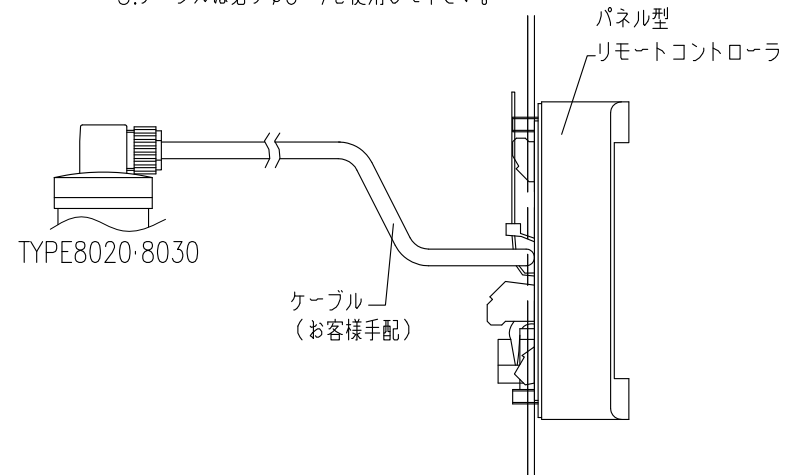
LED表示
「標準型リレー出力」
「パッチコントローラ」のみ

LED表示
「パッチコントローラ」のみ



No.	部品名称	数量	材質/型式
1	本体カバー	1	PC
2	カバーねじ	4	SUS304
3	コネクタケーブル	1	UP
4	端子台	1	PA
5	ケーブルクリップ	1	PA
6	基板	1	FR6
7	ガスケット	1	NBR

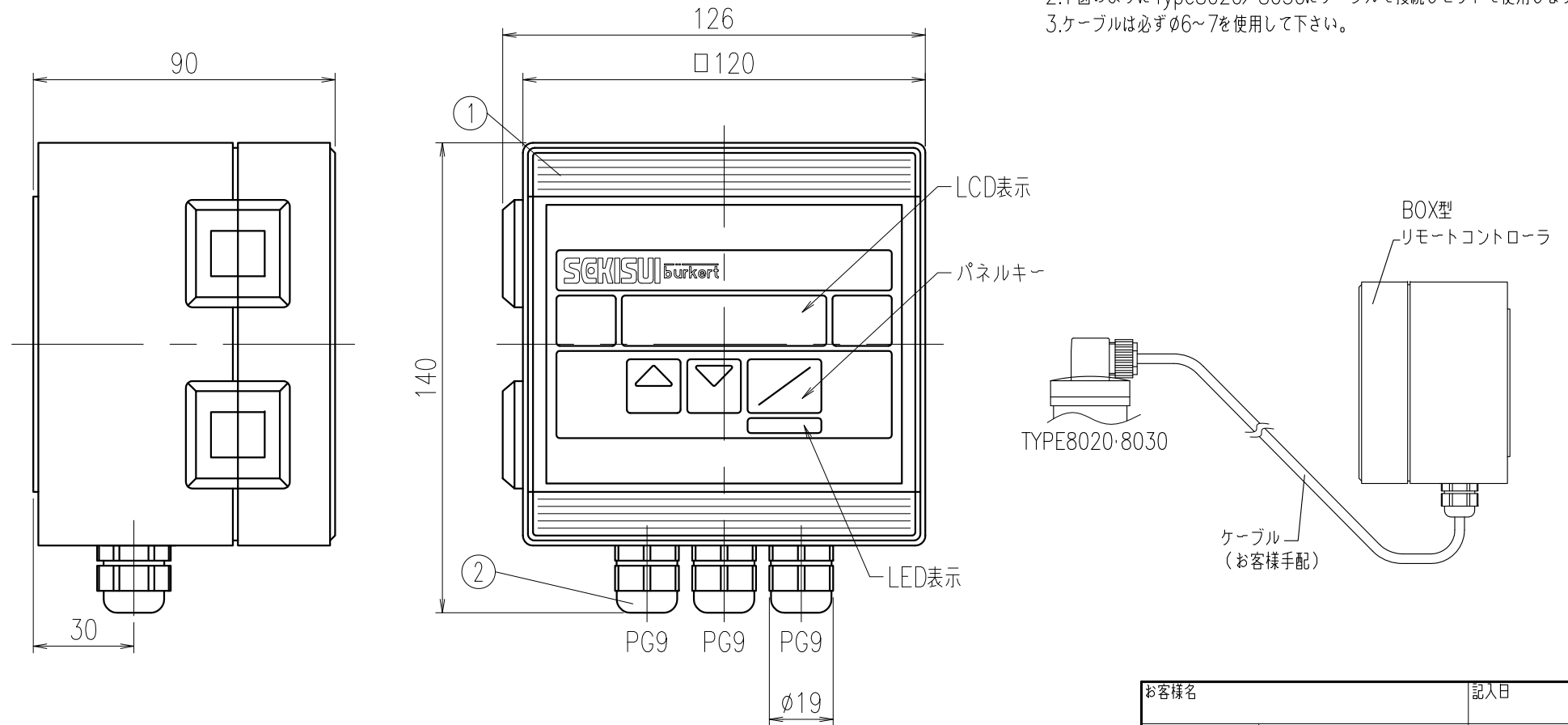
注) 1.標準型にはLED表示はありません。
2.下図のようにType8020/8030にケーブルで接続しセットで使用します。
3.ケーブルは必ずφ6~7を使用して下さい。



お客様名	記入日	
型式	<input type="checkbox"/> 標準型 <input type="checkbox"/> 標準型リレー出力付 <input type="checkbox"/> パッチコントローラ型	受取印
エスロン 流量センサ Type8020・8030用 パネル型リモートコントローラ 図番 FMPLNNO1V		
SEKISUI 積水化学工業株式会社		

No.	部品名称	数量	材質/型式
1	本体ケース	1	PC
2	ケーブルグラウンド	3	PA

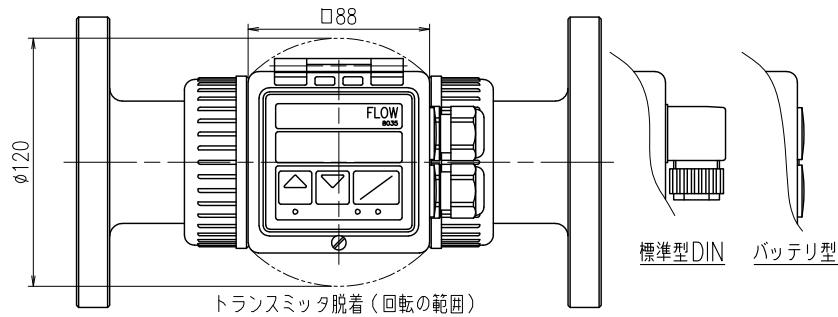
- 注) 1.標準型にはLED表示はありません。
 2.下図のようにType8020/8030にケーブルで接続しセットで使用します。
 3.ケーブルは必ずφ6~7を使用して下さい。



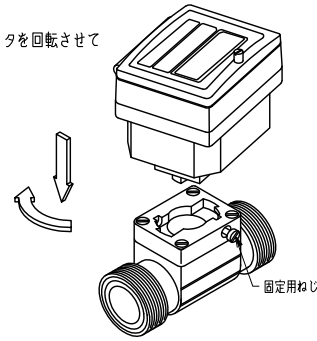
お客様名		記入日
機能	<input type="checkbox"/> 標準型 <input type="checkbox"/> 標準型リレー出力付	受取印

エスロン
 流量センサ Type8020・8030用
 BOX型リモートコントローラ
 図番 FMBXNN03V

SEKISUI 積水化学工業株式会社

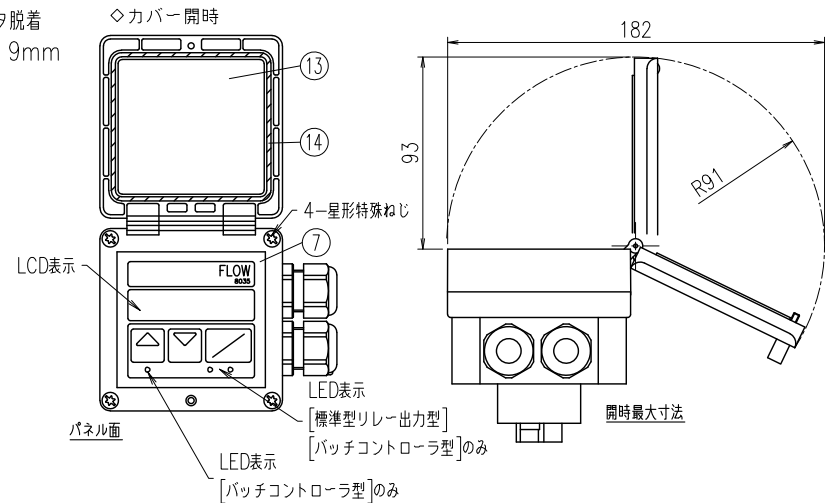
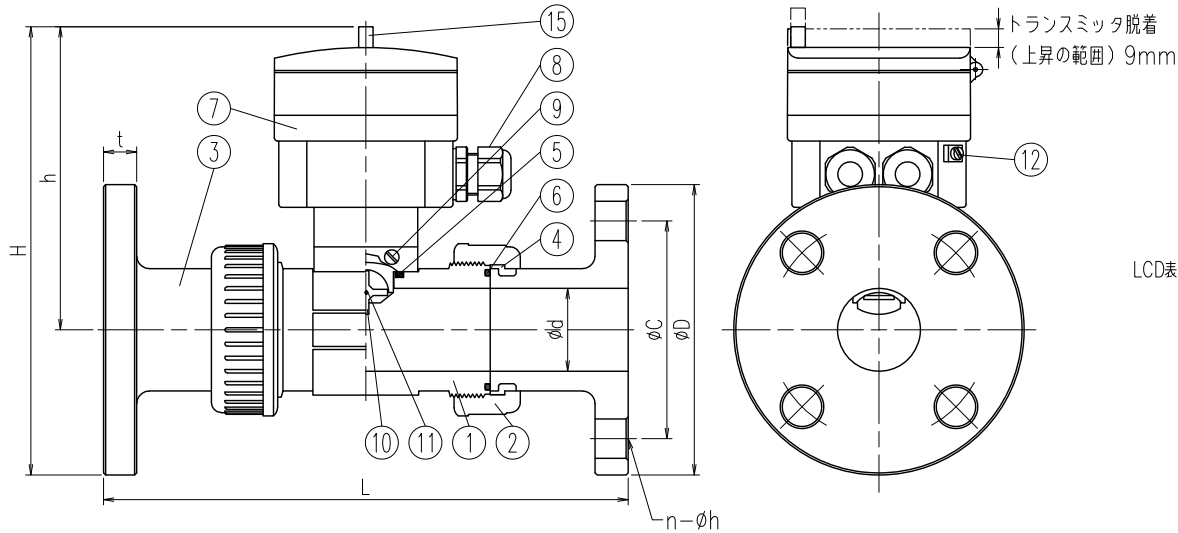


注) トランスミッタ着脱方法(図参照)
 固定用ネジをゆるめ、トランスミッタを回転させて
 ロックを解除して脱着を行います。



No.	部品名称	数量	材質/型式
1	本体	1	□PVC
2	ユニオンナット	2	□PP
3	フランジ受口	2	□PVDF
4	セットリング	2	PVDF
5	Oリング	1	□EPDM
6	Oリング	2	□FKM
7	トランスミッタ	1	PC
8	ケーブルグラウンド 注1)	2	PA
9	固定用ねじ	1	SUS304
10	パドル	1	PVDF
11	パドル軸	1	セラミック
12	シャーシアース用ねじ	1	SUS304
13	トランスミッタカバー	1	PC
14	カバーパッキン	1	シリコンゴム
15	カバーねじ	1	SUS303

注1) 標準型(DIN)はDIN型コネクタがつきます。
 バッテリー型はキャップがつきます。



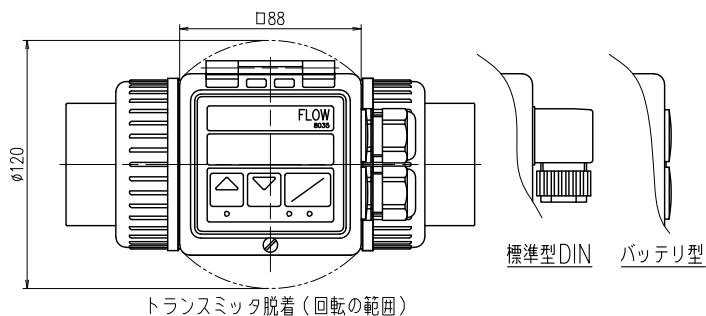
寸法表

単位:mm

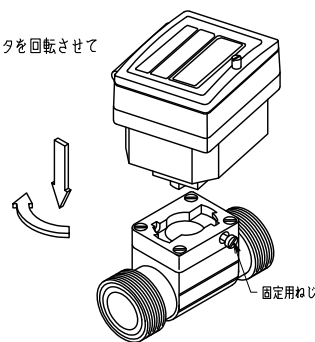
指定 サイズ	A(B)	φd	L	フランジ受口部					H		h	φDu	参考重量 Kg/台 (PVC)	最高許容圧力 MPa (at20℃)
				φD		φC	n-φh	t	PVC	PP,PVDF				
				PVC	PP,PVDF									
□ 15(1/2)	15	192±3.0	95	92	70	4-15	14	189	187	141	43	0.8	1.0	
□ 20(3/4)	20	202±3.0	100	97	75	4-15	14	188	186	138	53	0.9	1.0	
□ 25(1)	26	228±3.0	125	122	90	4-19	14	202	200	139	60	1.1	1.0	
□ 32(1・1/4)	32	228±3.0	135	132	100	4-19	16	210	208	142	74	1.4	1.0	
□ 40(1・1/2)	40	254±3.0	140	137	105	4-19	16	217	215	147	83	1.6	1.0	
□ 50(2)	50	271±3.0*	155	152	120	4-19	20	231	229	153	103	2.3	1.0	

*PP,PVDF:267±3.0 Note) フランジ寸法は次の規格を参考にしています。JIS B 2220

お客様名		記入日
トランスミッタ形式	<input type="checkbox"/> 標準型 <input type="checkbox"/> 標準型(DIN) <input type="checkbox"/> 標準型リレー出力付 <input type="checkbox"/> パッチコントローラ型 <input type="checkbox"/> バッテリー型	受取印
エスロン	流量センサ Type8035 フランジ式15~50A	
図番	FC5040AFFV	
SEKISUI 積水化学工業株式会社		

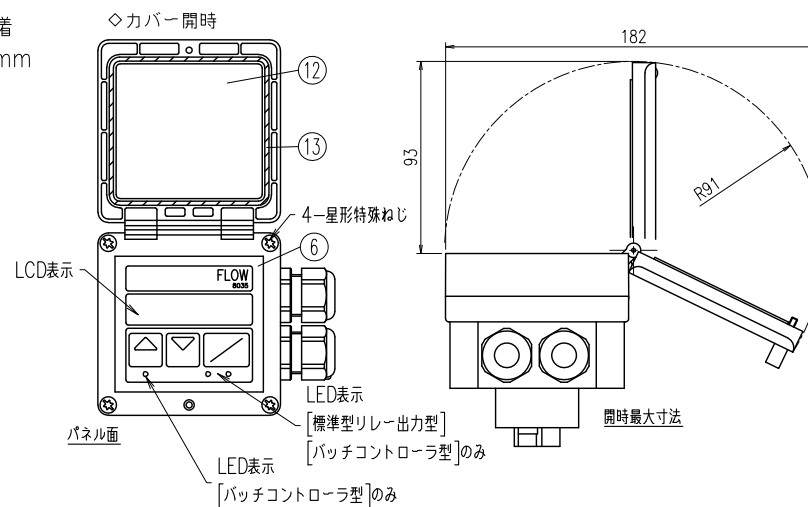
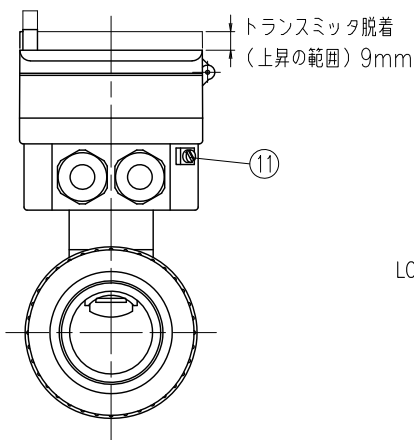
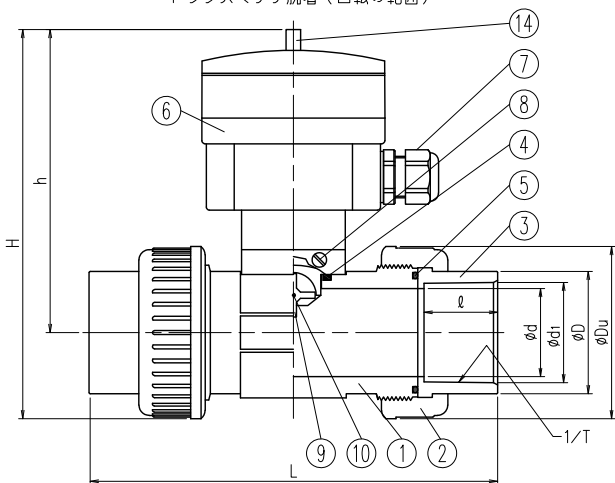


注) トランスミッタ着脱方法（図参照）
 固定用ネジをゆるめ、トランスミッタを回転させて
 ロックを解除して脱着を行います。



No.	部品名称	数量	材質/型式
1	本体	1	
2	ユニオンナット	2	PVC
3	TS受口	2	
4	Oリング	1	□EPDM
5	Oリング	2	□FKM
6	トランスミッタ	1	PC
7	ケーブルグランド 注1)	2	PA
8	固定用ネジ	1	SUS304
9	パドル	1	PVDF
10	パドル軸	1	セラミック
11	シャーシアース用ねじ	1	SUS304
12	トランスミッタカバー	1	PC
13	カバーパッキン	1	シリコンゴム
14	カバーねじ	1	SUS303

注1) 標準型（DIN）はDIN型コネクタが付きまます。
 バッテリー型はキャップが付きまます。

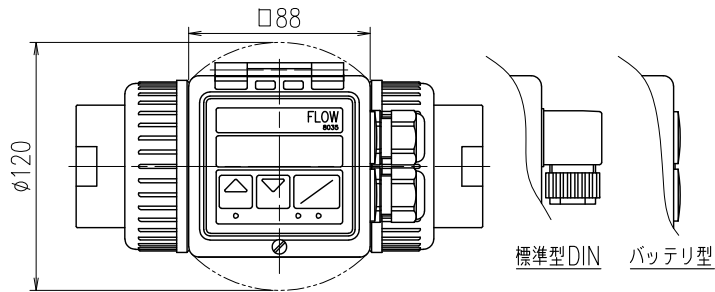


寸法表

単位:mm

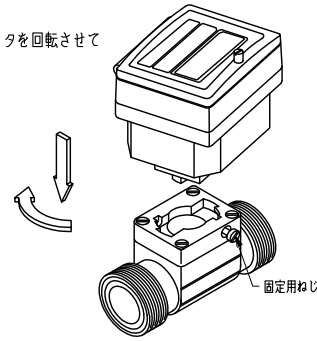
指定 サイズ	A(B)	φd	L	TS受口部				H	h	φDu	参考重量 kg/台	最高許容圧力 MPa (at20℃)
				φd1	1/T	ℓ	φD					
□ 15(1/2)	15	15	142±3.0	22.3	1/37	22	28	163	141	43	0.5	1.0
□ 20(3/4)	21	21	162±3.0	26.3	1/42	25	36	165	138	53	0.6	1.0
□ 25(1)	26	26	178±3.0	32.3	1/43	29	42	169	139	60	0.6	1.0
□ 32(1・1/4)	33	33	182±3.0	38.4	1/37	32	53	179	142	74	0.8	1.0
□ 40(1・1/2)	40	40	199±3.0	48.5	1/38	35	59	189	147	83	0.9	1.0
□ 50(2)	54	54	217±3.0	60.7	1/34	38	74	205	153	103	1.3	1.0

お客様名		記入日
トランス ミッタ形式	<input type="checkbox"/> 標準型	受取印
	<input type="checkbox"/> 標準型（DIN）	
	<input type="checkbox"/> 標準型リレー出力付	
	<input type="checkbox"/> パッチコントローラ型	
<input type="checkbox"/> バッテリー型		
エスロン		
流量センサ Type8035 TS式 15~50A		
図番	FC5040ATTV	
SEKISUI 積水化学工業株式会社		



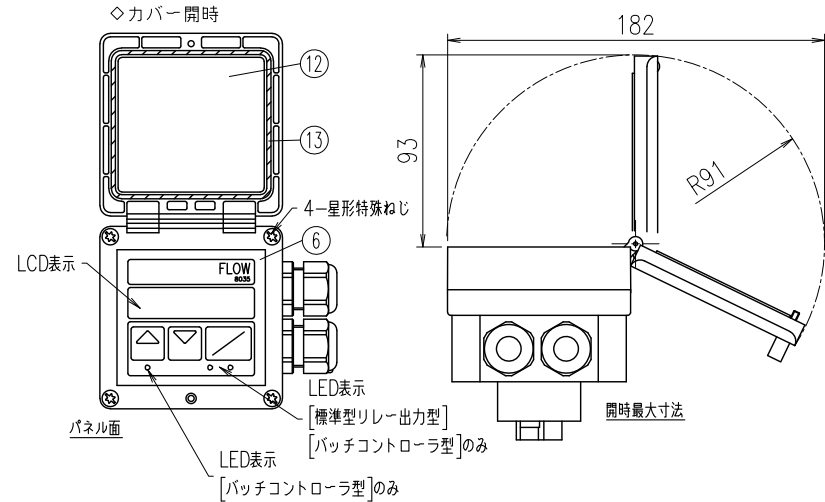
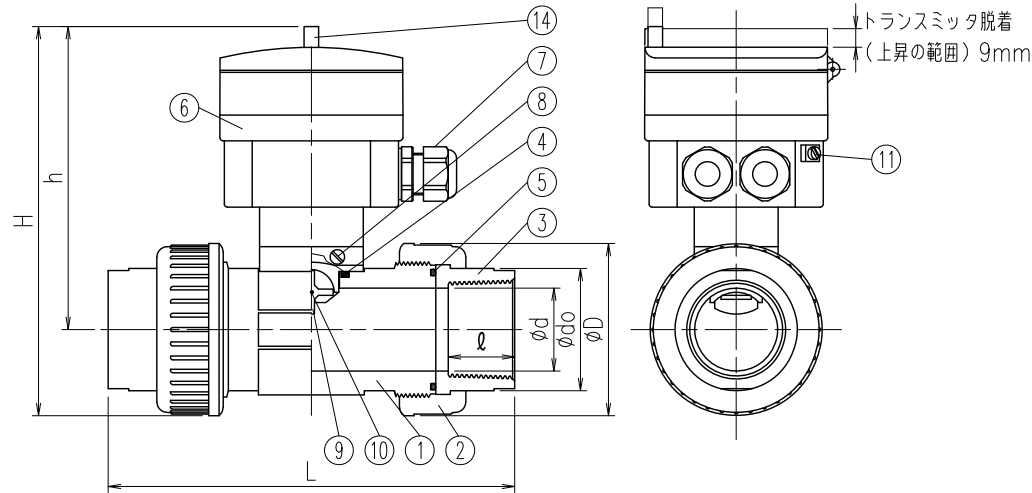
トランスミッタ脱着 (回転の範囲)

注) トランスミッタ着脱方法 (図参照)
 固定用ネジをゆるめ、トランスミッタを回転させて
 ロックを解除して脱着を行います。



No.	部品名称	数量	材質/型式
1	本体	1	
2	ユニオンナット	2	□PVC
3	ねじ受口	2	□PVDF
4	Oリング	1	□EPDM
5	Oリング	2	□FKM
6	トランスミッタ	1	PC
7	ケーブルグランド 注1)	2	PA
8	固定用ねじ	1	SUS304
9	パドル	1	PVDF
10	パドル軸	1	セラミック
11	シャ-シアース用ねじ	1	SUS304
12	トランスミッタカバー	1	PC
13	カバーバックシ-ン	1	シリコンゴ-ム
14	カバーねじ	1	SUS303

注1) 標準型 (DIN) は DIN型コネクタが付きま-す。
 バッテリ型はキャップが付きま-す。



寸法表

単位:mm

指定 サイズ	A (B)	φd	PVC			PVDF			φdo	H	h	φDu	参考重量 kg/台	最高許容圧力 MPa (at20°C)
			L	Rp	ℓ	L	Rc	ℓ						
□ 15 (1/2)	15	15	130±3.0	Rp1/2	17	141±3.0	Rc1/2	16	28	163	141	43	0.5	1.0
□ 20 (3/4)	21	21	146±3.0	Rp3/4	18	163±3.0	Rc3/4	20	36	165	138	53	0.6	1.0
□ 25 (1)	26	26	160±3.0	Rp1	18	178±3.0	Rc1	24	42	169	139	60	0.7	1.0
□ 32 (1.1/4)	33	33	171±3.0	Rp1.1/4	23	180±3.0	Rc1.1/4	28	53	179	142	74	0.8	1.0
□ 40 (1.1/2)	40	40	192±3.0	Rp1.1/2	23	196±3.0	Rc1.1/2	30	59	189	147	83	0.9	1.0
□ 50 (2)	50	50	216±3.0	Rp2	28	214±3.0	Rc2	33	74	205	153	103	1.4	1.0

お客様名		記入日
トランス ミッタ形式	<input type="checkbox"/> 標準型	受取印
	<input type="checkbox"/> 標準型 (DIN)	
	<input type="checkbox"/> 標準型リレー出力付	
	<input type="checkbox"/> パッチコントロール型	
エスロン 流量センサ Type8035 ねじ式15~50A		
図番	FC5040ANNV	
SEKISUI 積水化学工業株式会社		