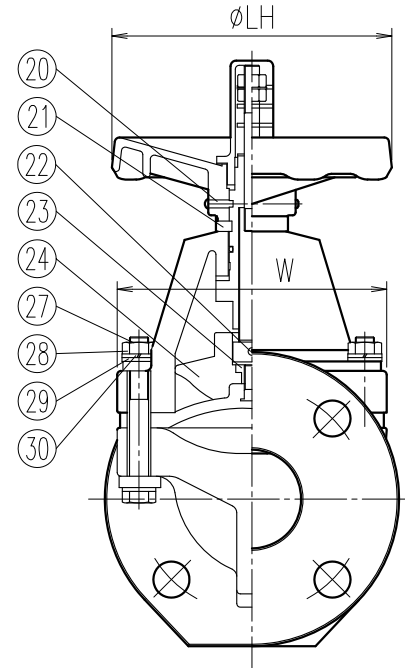


No.	部品名称	数量	材質/型式
28	六角ナット	*2	SUS304
29	ワッシャ	*2	SUS304
30	スプリングワッシャ	*2	SUS304
31	補強板B *3	1	SUS304,SS400エポキシ塗装
32	補強板M *3	2	SUS304,SS400エポキシ塗装



No.	部品名称	数量	材質/型式
1	ボディ	1	ボディ/ボンネット □PVC/PVC □HT/HT (JIS: 茶) □CPVC/CPVC (ANSI-DIN: グレー)
			□PP/PP
2	ボンネット	1	□PVDF/GFPP □PVDF/PVDF
3	隔膜	1	□EPDM □FKM □PTFE+EPDM □PTFE+PVDF+EPDM
			4
5	インジケータカバー	1	PC
6	ロックナット	1	SUS304
7	ワッシャ	1	SUS304
8	ストッパーナット	1	SUS304
9	ハンドル	1	ABS
10	カラー	1	PE
11	インジケータスタッドボルト	1	SUS304
12	ストッパーワッシャ	1	POM
13	スリーブヘッド	1	C3604
14	ハンドルステッカー	1	PVC
15	ステムシールパッキン	1	NBR
16	Oリング	1	NBR
17	ステムスリーブ	1	C3604
18	(80A以下) スラストワッシャ	1	PTFE
18	(100A以上) スラストベアリング	1	SUJ
19	ステムスピンドル	1	C3604
20	ハンドル止めビス	2	SUS304
21	割リング	1	(~100A) PP, (125A~) PVC
22	コンプレッサ止めピン	1	SUS304 *1
23	コンプレッサ金具	1	C3604 *1
24	コンプレッサ	1	GF-PP
25	インサートナット	*2	C3604 (PVDF: SUS304)
26	スタッドボルト	*2	SUS304
27	六角ボルト	*2	SUS304

寸法表

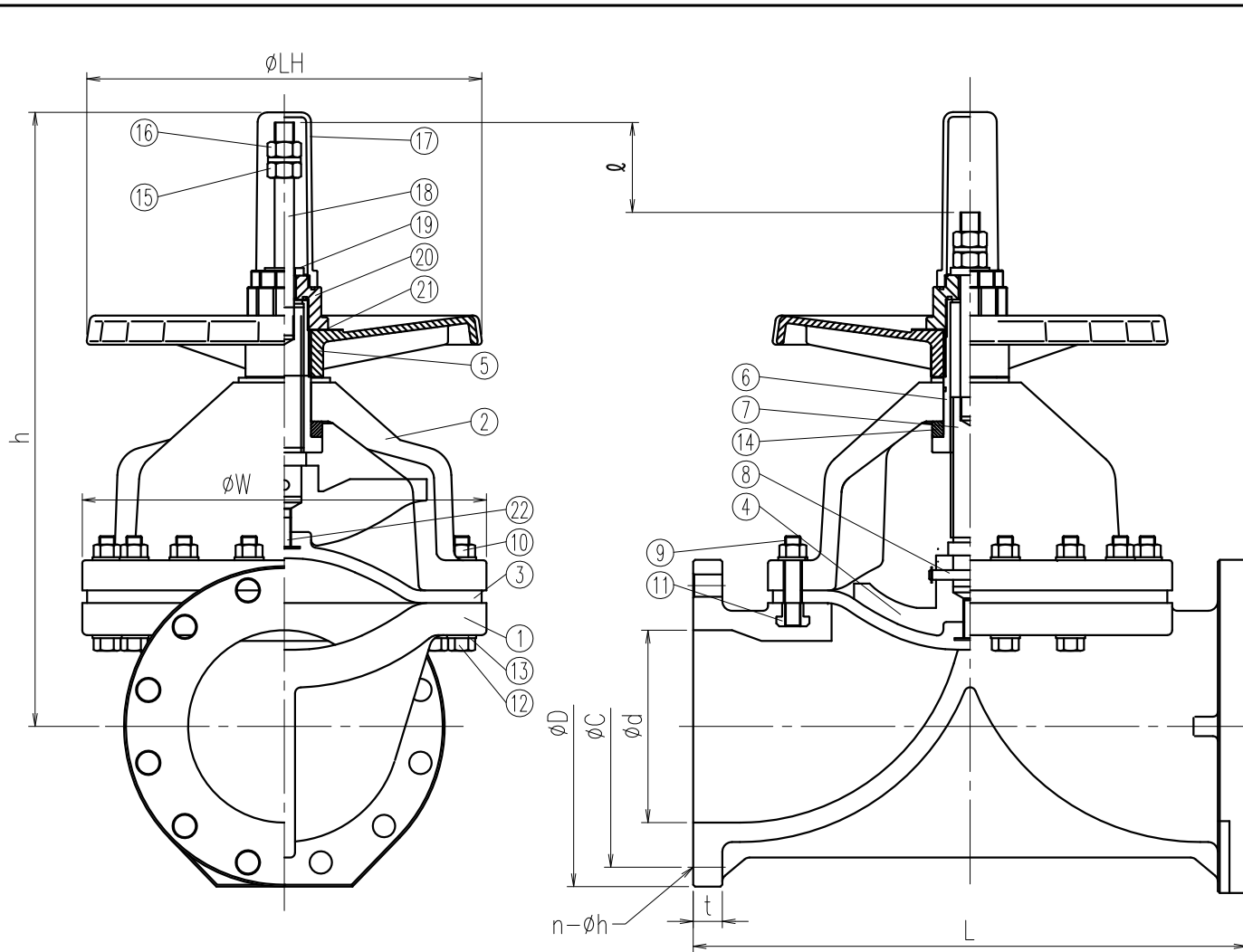
単位: mm

指定 サイズ	A(B)	φd	ℓ	L	フランジ受口												h	W	φLH	ボルトナット数量				
					JIS10K				ANSI				DIN							25	26	27	28	29
					φD	φC	n-φh	t	φD	φC	n-φh	t	φD	φC	n-φh	t				25	26	27	28	29
□ 15(1/2)	15	16	10	110±1.5	95	70	4-15	14	90	60.5	4-16	11	95	65	4-14	14	122	76	80	-	4	4	8	
□ 20(3/4)	20	20	12	120±1.5	100	75	4-15	14	100	70.0	4-16	13	105	75	4-14	14	134	82	80	-	4	4	8	
□ 25(1)	25	25	15	130±1.5	125	90	4-19	14	110	79.5	4-16	14	115	85	4-14	14	145	90	80	-	4	4	8	
□ 32(1・1/4)	32	25	15	142±1.5	135	100	4-19	16	117	89.0	4-16	15.7	140	100	4-18	15	145	90	80	-	4	4	8	
□ 40(1・1/2)	41	20	180±1.5	140	105	4-19	16	127	98.5	4-16	17	150	110	4-18	16	205	122	125	4	2	6	8		
□ 50(2)	52	27	210±1.5	155	120	4-19	20	155	120.5	4-20	19	165	125	4-18	18	233	142	148	4	2	6	8		
□ 65(2 1/2)	67	36	250±1.5	175	140	4-19	22	175	139.5	4-20	22	185	145	4-18	18	291	170	210	4	4	8	12		
□ 80(3)	80	37	280±1.5	185	150	8-19	22	190	152.5	4-20	22	200	160	8-18	20	322	202	210	4	4	8	12		
□ 100(4)	100	61	340±1.5	210	175	8-19	24	230	190.5	8-20	24	220	180	8-18	20	392	255	260	4	4	8	12		
□ 125(5)	125	61	410±1.5	250	210	8-23	24	254	216.0	8-23	24	250	210	8-18	22	435	320	350	4	6	10	16		
□ 150(6)	150	70	480±1.5	280	240	8-23	24	280	241.5	8-23	25	285	240	8-22	22	490	375	350	4	8	12	20		

備考) フランジ受口寸法は次の規格を参考にしています。JIS B 2220 for JIS10K, ANSI B16.5 for ANSI and DIN EN 1092-1 PN10 for DIN

- *1. 4, 22, 23はチタンパラジウムも製作可能です。
- *2. 隔膜締め付けボルト、ナット類の数量は左表を参照下さい。
- *3. HT, PP, PVDFのみ

お客様名		記入日	
フランジ規格	<input type="checkbox"/> JIS10K <input type="checkbox"/> ANSI <input type="checkbox"/> DIN	受取印	
禁油処理	<input type="checkbox"/> 要		
エスロン ダイアフラムバルブ フランジ式 15A-150A			
図番	DV151FFJ		
SEKISUI 積水化学工業株式会社			



No.	部品名称	数量	材質/型式
1	ボディ	1	ボディ/ボンネット □PVC/PVC
2	ボンネット	1	□PP/PP □PVDF/GFPP
3	隔膜	1	□EPDM □PTFE+EPDM □PTFE+PVDF+EPDM
4	コンプレッサ	1	FC200
5	ハンドル	1	ABS
6	ステムスリーブ	1	FC25
7	ステムスピンドル	1	SS400
8	ピン	1	SUS304
9	スタッドボルト	8	SUS304
10	六角ナット	200A 16 250A 20	SUS304
11	インサートナット	8	C3604 (PVDF:SUS304)
12	六角ボルト	200A 8 250A 12	SUS304
13	ワッシャ	200A 32 250A 40	SUS304
14	スラストベアリング	1	SUJ
15	ストッパーナット	1	SUS304
16	ロックナット	1	SUS304
17	インジケータカバー	1	PC
18	インジケータスタッドボルト	1	SUS304
19	ストッパワッシャ	1	SUS304
20	ナット	1	PP
21	プレート	1	PVC
22	隔膜埋込金具	1	SUS304

* 8, 22はチタンパラジウムも製作可能です。

寸法表

単位：mm

指定 サイズ	A(B)	ϕd	l	L	フランジ受口												h	W	ϕLH
					JIS10K				ANSI				DIN						
					ϕD	ϕC	$n-\phi h$	t	ϕD	ϕC	$n-\phi h$	t	ϕD	ϕC	$n-\phi h$	t			
□ 200(8)	200(8)	198	96	570±1.5	330	290	12-23	29	343	298.5	8-23	28	340	295	8-22	29	632	416	410
□ 250(10)	250(10)	248	132	680±1.5	400	355	12-25	31	406	362.0	12-25	31	395	350	12-22	26	780	540	555

備考) フランジ受口寸法は次の規格を参考にしています。JIS B 2220 for JIS10K, ANSI B16.5 for ANSI and DIN EN 1092-1 PN10 for DIN

お客様名		記入日	
フランジ規格	□JIS10K □ANSI □DIN	受取印	
禁油処理	□要		
エスロン ダイアフラムバルブ フランジ式 200A(8") - 250A(10")			
図番	DV2H2FFJ		
SEKISUI 積水化学工業株式会社			