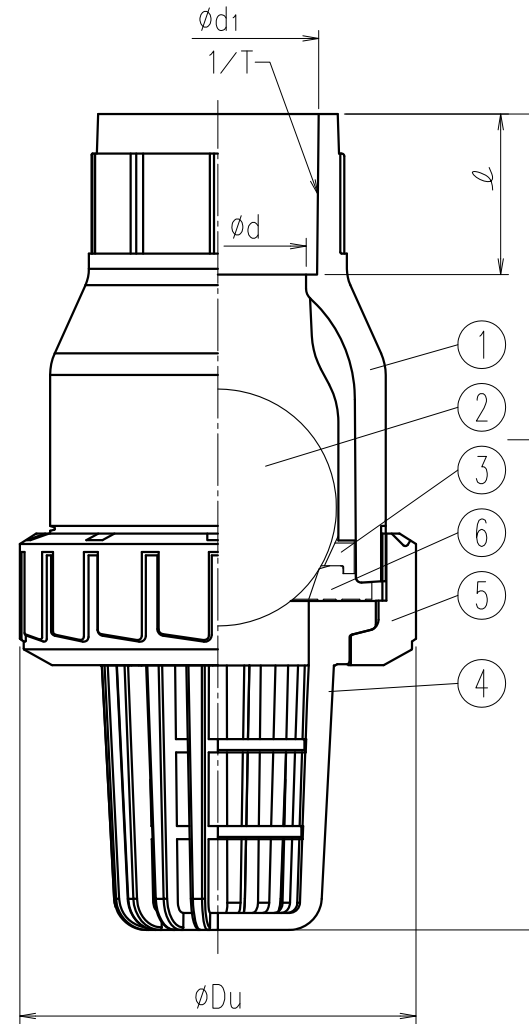


No.	部品名称	数量	材質/型式
1	本体	1	PVC
2	ボール	1	
3	シートキャリア	1	
4	フィルタ	1	
5	ユニオンナット	1	
6	シート	1	□EPDM □FKM



寸法表 単位:mm

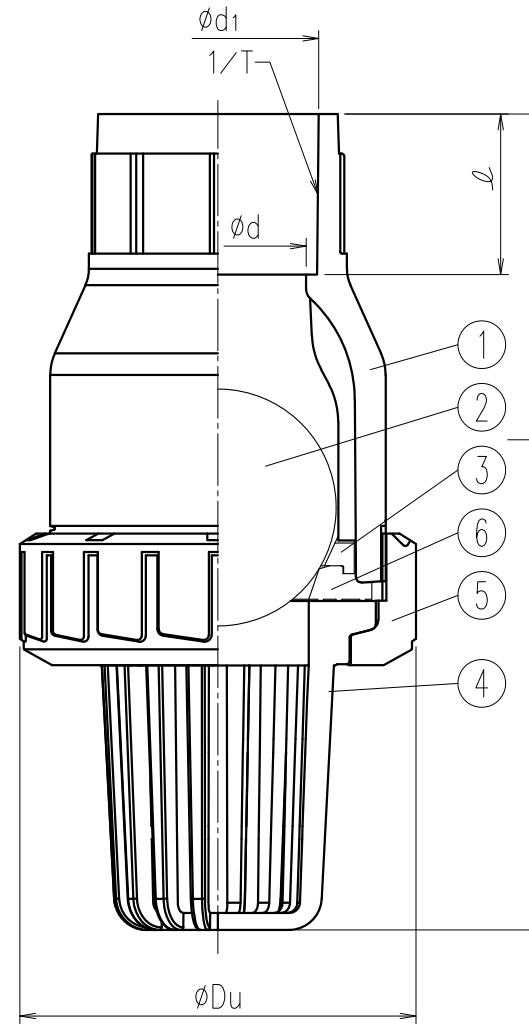
サイズ	A(B)	$\phi d$	$\phi Du$	JIS			
				$\phi d_1$	$1/T$	$\ell$	L
□ 15(1/2)	16	49	22.3	1/37	22	119	
□ 20(3/4)	20	59	26.3	1/42	25	140	
□ 25(1)	25	67	32.3	1/43	29	151	
□ 32(1・1/4)	32	98	38.4	1/37	32	205	
□ 40(1・1/2)	40	98	48.5	1/38	35	205	
□ 50(2)	50	120	60.6	1/34	38	235	
□ 65(2 1/2)	65	150	76.6	1/48	61	313	
□ 80(3)	78	150	89.6	1/49	64	335	
□ 100(4)	102	228	114.7	1/56	84	488	

Note) TS受口寸法は下記の規格に準じています。

JIS K6743

お客様名		記入日
禁油処理	<input type="checkbox"/> 要	受取印
エスロン フートバルブ TS式 15~100A 図番   FV151HSJ		
<b>SEKISUI 積水化学工業株式会社</b>		

No.	部品名称	数量	材質/型式
1	本体	1	HT
2	ボール	1	
3	シートキャリア	1	
4	フィルタ	1	
5	ユニオンナット	1	
6	シート	1	□EPDM □FKM



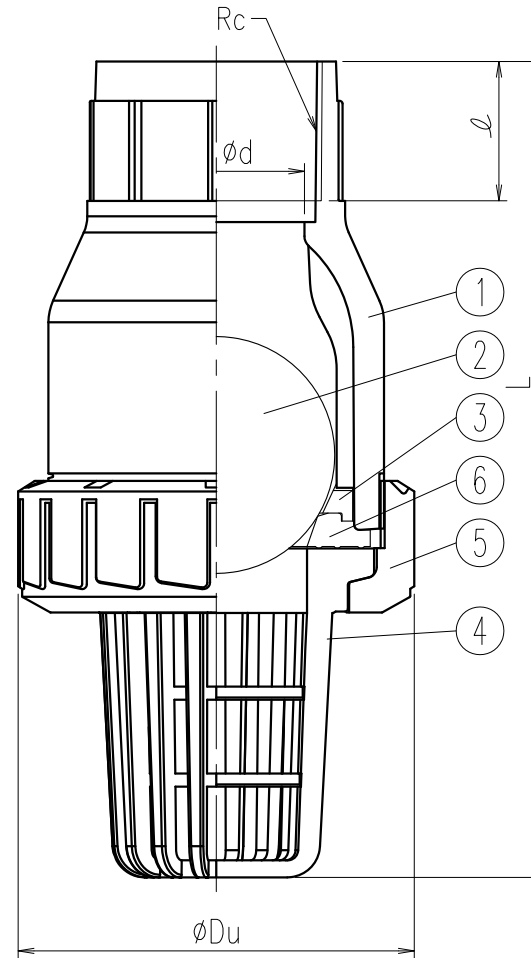
寸法表 単位:mm

Size	A(B)	$\phi d$	$\phi Du$	JIS			
				$\phi d_1$	$1/T$	$l$	L
□ 15 (1/2)	16	49	22.3	1/37	22	119	
□ 20 (3/4)	20	59	26.3	1/42	25	140	
□ 25 (1)	25	67	32.3	1/43	29	151	
□ 32 (1-1/4)	32	98	38.4	1/37	32	205	
□ 40 (1-1/2)	40	98	48.5	1/38	35	205	
□ 50 (2)	50	120	60.6	1/34	38	235	
□ 65 (2 1/2)	65	150	76.6	1/48	61	313	
□ 80 (3)	78	150	89.6	1/49	64	335	
□ 100 (4)	102	228	114.7	1/56	84	488	

Note) TS受口寸法は下記の規格に準じています。  
JIS K6743

お客様名		記入日
禁油処理	<input type="checkbox"/> 要	受取印
エスロン フートバルブ TS式 15~100A 図番   FV151HSJ-HT		
<b>SEKISUI 積水化学工業株式会社</b>		

No.	部品名称	数量	材質/型式
1	本体	1	PVC
2	ボール	1	
3	シートキャリア	1	
4	フィルタ	1	
5	ユニオンナット	1	
6	シート	1	□EPDM □FKM

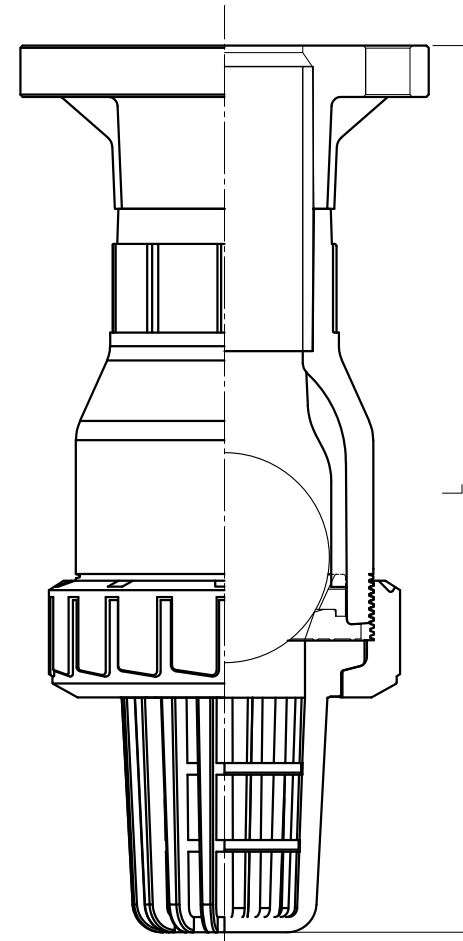
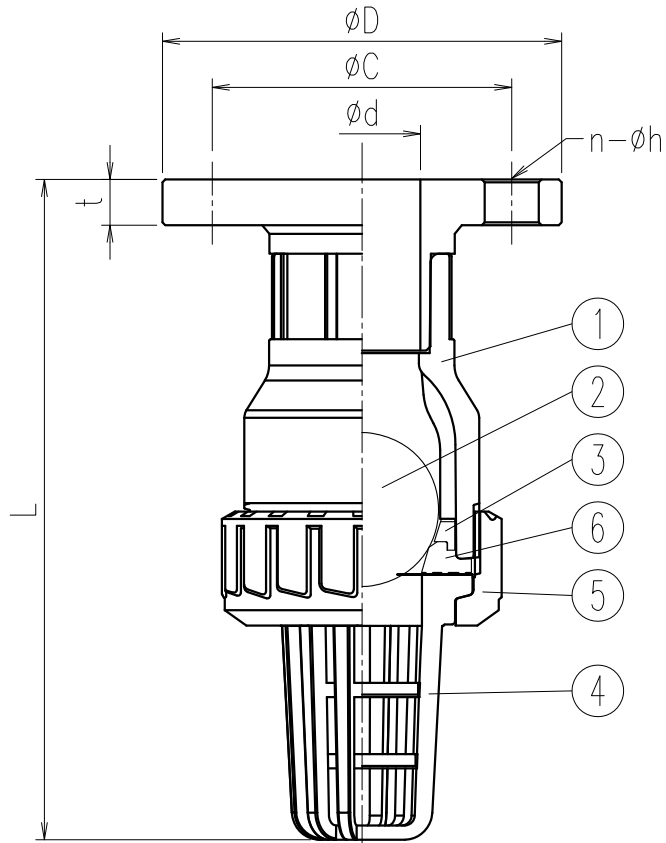


寸法表 単位:mm

サイズ	A(B)	φd	φDu	JIS	
				ℓ	L
□ 15(1/2)		16	49	18.0	117
□ 20(3/4)		20	59	21.0	137
□ 25(1)		25	67	24.0	148
□ 32(1・1/4)		32	98	30.8	208
□ 40(1・1/2)		40	98	31.0	203
□ 50(2)		50	120	38.0	237
□ 65(2 1/2)		65	150	44.5	294
□ 80(3)		78	150	37.0	320
□ 100(4)		102	228	55.0	458

Note) ねじ受口寸法は下記の規格に準じています。  
JIS B 0203

お客様名		記入日
禁油処理	<input type="checkbox"/> 要	受取印
エスロン フートバルブ ねじ式 15~100A 図番   FV151HNJ		
<b>SEKISUI 積水化学工業株式会社</b>		



No.	部品名称	数量	材質
1	本体	1	PVC
2	ボール	1	
3	シートキャリア	1	
4	フィルタ	1	
5	ユニオンナット	1	
6	シート	1	□EPDM □FKM

寸法表

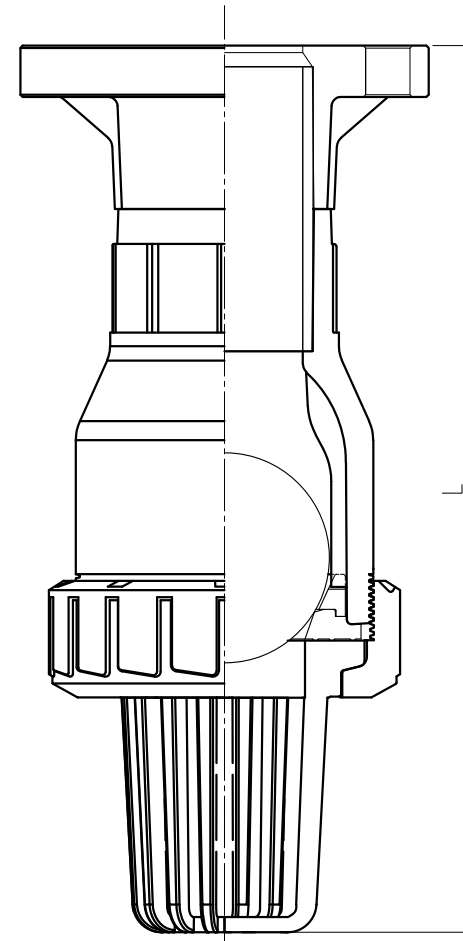
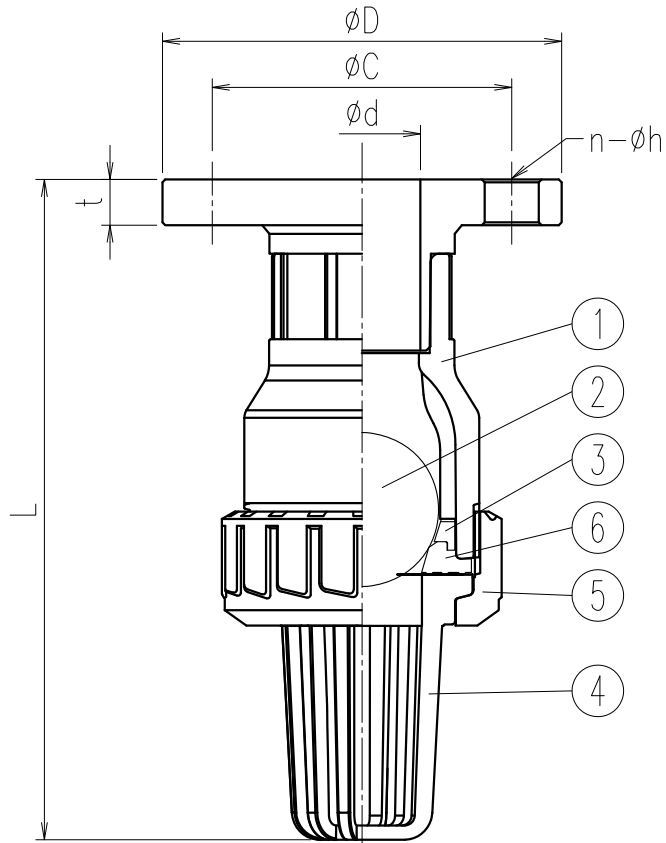
単位：mm

指定 サイズ	A(B)	$\phi d$	L	JIS10Kフランジ			
				$\phi D$	$\phi C$	$n-\phi h$	t
□ 15(1/2)	16	139	95	70	4-15	14	
□ 20(3/4)	20	161	100	75	4-15	14	
□ 25(1)	25	175	125	90	4-19	14	
□ 32(1・1/4)	32	231	135	100	4-19	16	
□ 40(1・1/2)	40	232	140	105	4-19	16	
□ 50(2)	50	260	155	120	4-19	20	
□ 65(2 1/2)	65	360	175	140	4-19	22	
□ 80(3)	78	407	185	150	8-19	22	
□ 100(4)	102	579	210	175	8-19	24	

Note) フランジ寸法は次の規格に準じています。JIS B2220

65-100Aは上図のようになります。

お客様名		記入日
禁油処理	<input type="checkbox"/> 要	受取印
エスロン フートバルブ フランジ式 15~100A 図番   FV151HFJ		
<b>SEKISUI 積水化学工業株式会社</b>		



No.	部品名称	数量	材質
1	本体	1	
2	ボール	1	
3	シートキャリア	1	HT
4	フィルタ	1	
5	ユニオンナット	1	
6	シート	1	<input type="checkbox"/> EPDM <input type="checkbox"/> FKM

寸法表

単位：mm

指定 サイズ	A(B)	$\phi d$	L	JIS10Kフランジ			
				$\phi D$	$\phi C$	$n-\phi h$	t
<input type="checkbox"/> 15(1/2)	16	139	95	70	4-15	14	
<input type="checkbox"/> 20(3/4)	20	161	100	75	4-15	14	
<input type="checkbox"/> 25(1)	25	175	125	90	4-19	14	
<input type="checkbox"/> 32(1・1/4)	32	231	135	100	4-19	16	
<input type="checkbox"/> 40(1・1/2)	40	232	140	105	4-19	16	
<input type="checkbox"/> 50(2)	50	260	155	120	4-19	20	
<input type="checkbox"/> 65(2 1/2)	65	360	175	140	4-19	22	
<input type="checkbox"/> 80(3)	78	407	185	150	8-19	22	
<input type="checkbox"/> 100(4)	102	579	210	175	8-19	24	

Note) フランジ寸法は次の規格に準じています。JIS B2220

65-100Aは上図のようになります。

お客様名		記入日
禁油処理	<input type="checkbox"/> 要	受取印
エスロン フートバルブ フランジ式 15~100A 図番   FV151HFJ-HT		
<b>SEKISUI 積水化学工業株式会社</b>		