

No.	部品名称	数量	材質
1	本体	1	本体/Oリング/パッキン □PVC/EPDM □PVC/FKM
2	ダイヤフラム	1	
3	スラストリング	1	
4	Oリング	2	
5	パッキン	1	
6	Oリング	4	
7	Oリング	3	
8	フランジ受口	2	
9	ユニオンナット	2	
10	Oリング	2	
11	手動操作用押しボタン	1	PA
12	スプリング	1	SUS304CSP
13	弁体	1	PTFE
14	ディスク	1	PVDF
15	リストリクター	1	PVDF
16	端子	-	-
17	ソレノイド	1	エポキシ
18	フラッパー	1	SS400+Niメッキ
19	保護板	1	SUS316
20	オリフィスプラグ	2	PVDF
21	セットリング	2	PVDF
22	DINコネクタ	1	PA
23	すり割り付き小ねじ	4	SUS316
24	六角穴付きボルト	4	SUS316
25	ワッシャ	4	SUS316
26	インサートナット	4	SUS316
27	固定用インサートナット	2	SUS316

注) ケーブルは必ずφ6~7を使用して下さい。

寸法表

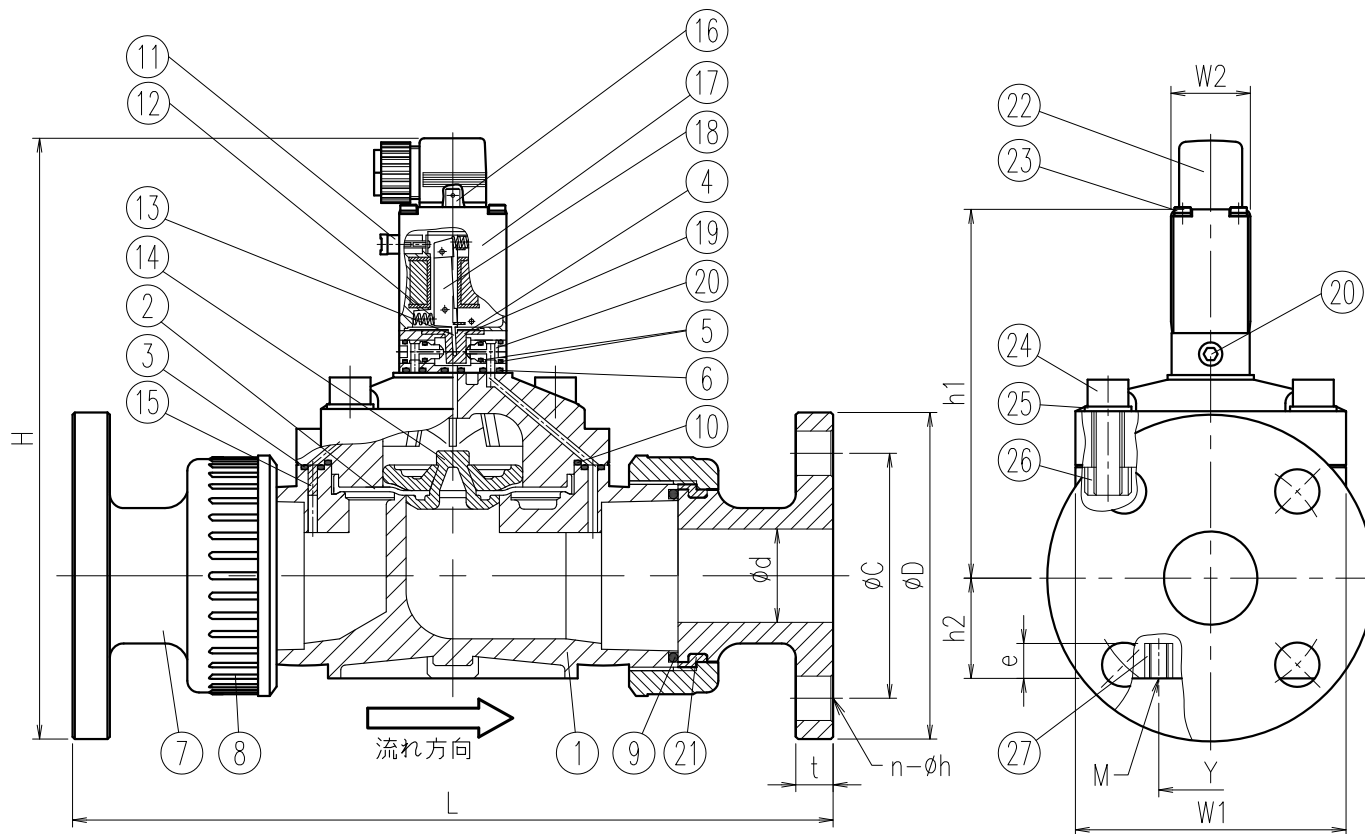
単位: mm

指定 サイズ	A(B)	φd	L	フランジ受口				H	h1	h2	W1	W2	固定用ネジ		参考重量 kg/台		Cv値	使用圧力範囲 MPa (at20℃)
				φD	φC	n-φh	t						Y	Mxe	PVC	PVDF		
□	15(1/2)	16	215±1.5	95	70	4-15	14	201	122	22	62.5	34	40	M5x8	0.65	0.70	5.8	0.05~0.6
□	20(3/4)	20	215±1.5	100	75	4-15	14	203	122	22	62.5	34	40	M5x8	0.65	0.70	7.0	0.05~0.6

Note) 1. JIS B 2220:2004 (銅製 管フランジ) に準拠しています。  
2. 固定用インサートナットを用いる場合は、e寸法以上ねじこまないとさせていただきます。

お客様名		記入日	
電源電圧	□AC100V □AC200V □DC24V	受取印	

エスロン  
ソレノイドバルブ Type142 フランジ式 15-20A  
 図番 S41520FJ  
**SEKISUI 積水化学工業株式会社**



No.	部品名称	数量	材質
1	本体	1	本体/Oリング/パッキン □PVC/EPDM □PVC/FKM
2	ダイヤフラム	1	
3	Oリング	2	
4	パッキン	1	
5	Oリング	4	
6	Oリング	3	
7	フランジ受口	2	
8	ユニオンナット	2	
9	Oリング	2	
10	Oリング (25-32Aのみ)	1	
11	手動操作用押しボタン	1	PA
12	スプリング	1	SUS304CSP
13	弁体	1	PTFE
14	ディスク	1	PVDF
15	リストラクター	1	PVDF
16	端子	-	-
17	ソレノイド	1	-
18	フラッパー	1	SS400+Niメッキ
19	保護板	1	SUS316
20	オリフィスプラグ	2	PVDF
21	セットリング	2	PVDF
22	DINコネクタ	1	PA
23	すり割り付き小ねじ	4	SUS316
24	六角穴付きボルト	4	SUS316
25	ワッシャ	4	SUS316
26	インサートナット	4	SUS316
27	固定用インサートナット	2	SUS316

注) ケーブルは必ずø6~7を使用して下さい。

寸法表

単位: mm

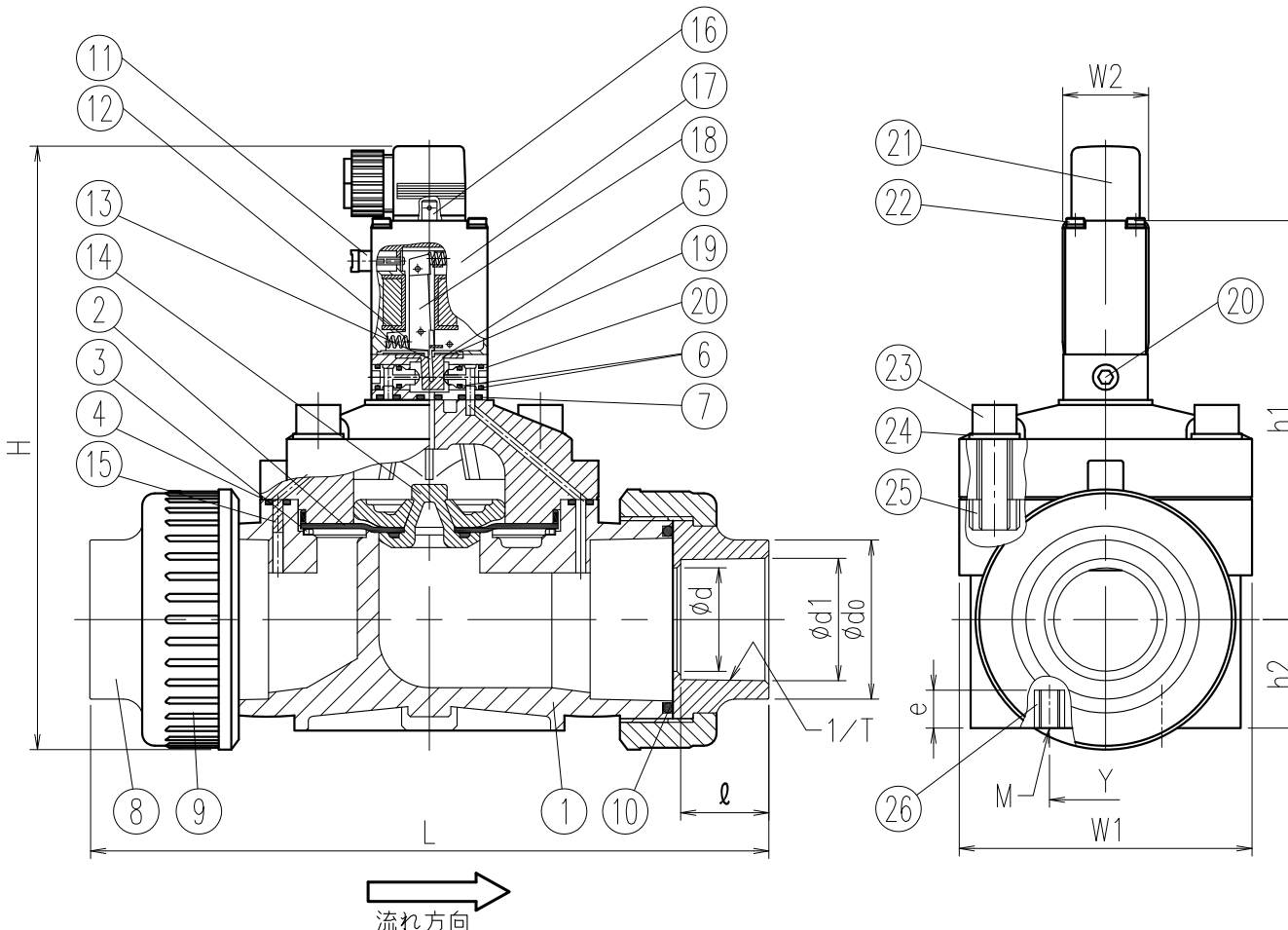
指定 サイズ	A (B)	ød	L	フランジ受口				H	h1	h2	W1	W2	固定用ネジ		参考重量 kg/台		Cv値	使用圧力範囲 MPa (at20℃)
				øD	øC	n-øh	t						Y	Mxe	PVC	PVDF		
□ 25 (1)	25	25	262±1.5	125	90	4-19	14	230	137	31	85	34	44.5	M8x15	1.2	1.3	16.4	0.05~0.6
□ 32 (1 1/4)	32	32	259±1.5	135	100	4-19	16	235	137	31	85	34	44.5	M8x15	1.2	1.3	18.8	0.05~0.6
□ 40 (1 1/2)	41	41	326±1.5	140	105	4-19	16	261	160	43	115	34	44.5	M8x15	2.2	2.6	35.2	0.05~0.6
□ 50 (2)	52	52	334±1.5	155	120	4-19	20	269	160	43	115	34	44.5	M8x15	2.2	2.6	45.2	0.05~0.6

Note) 1. JIS B 2220:2004 (鋼製 管フランジ) に準拠しています。  
2. 固定用インサートナットを用いる場合は、e寸法以上ねじこまないでください。

お客様名		記入日	
電源電圧	□AC100V □AC200V □DC24V	受取印	

エスロン  
ソレノイドバルブ Type142 フランジ式 25-50A  
番 | S42550FJ

**SEKISUI 積水化学工業株式会社**



No.	部品名称	数量	材質
1	本体	1	本体/Oリング/パッキン □PVC/EPDM □PVC/FKM
2	ダイヤフラム	1	
3	スラストリング	1	
4	Oリング	2	
5	パッキン	1	
6	Oリング	4	
7	Oリング	3	
8	TS受口	2	
9	ユニオンナット	2	
10	Oリング	2	
11	手動操作用プッシュボタン	1	PA
12	スプリング	1	SUS304CSP
13	弁体	1	PTFE
14	ディスク	1	PVDF
15	リストラクター	1	PVDF
16	端子	-	-
17	ソレノイド	1	エポキシ
18	フラッパー	1	SS400+Niメッキ
19	保護板	1	SUS316
20	オリフィスプラグ	2	PVDF
21	DINコネクタ	2	PA
22	すり割り付き小ねじ	4	SUS316
23	六角穴付きボルト	4	SUS316
24	ワッシャ	4	SUS316
25	インサートナット	4	SUS316
26	固定用インサートナット	2	SUS316

注) ケーブルは必ずφ6~7を使用して下さい。

寸法表

単位: mm

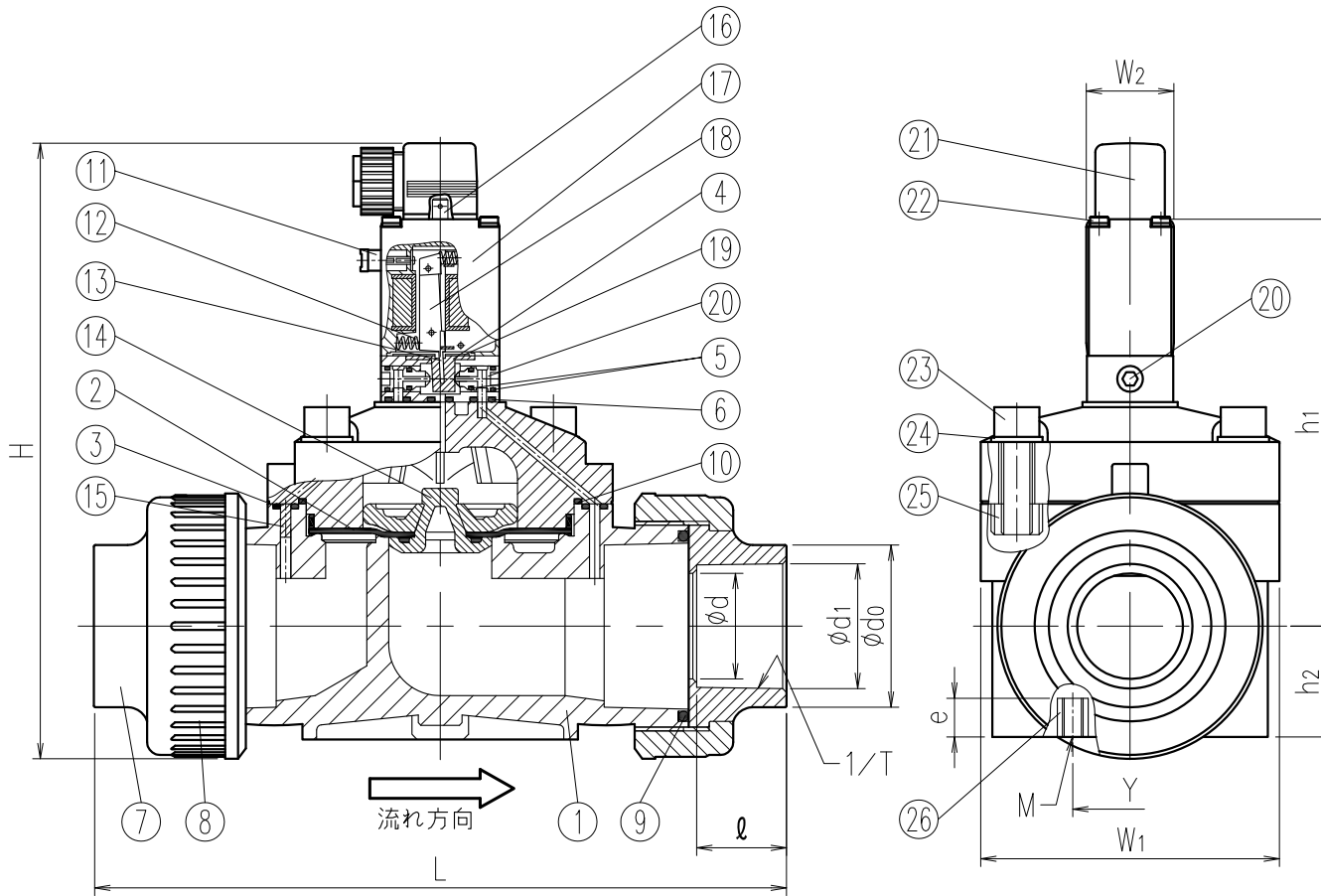
指定 サイズ	A(B)	φd	L	TS受口				H	h1	h2	W1	W2	固定用ネジ		参考重量 kg/台	Cv値	使用圧力範囲 MPa (at20℃)
				φd1	1/T	ℓ	φd0						Y	Mxe			
□	15(1/2)	16	162±3.0	22.3	1/37	22	30	177	122	22	62.5	34	40	M5x8	0.65	5.8	0.05~0.6
□	20(3/4)	20	172±3.0	26.3	1/42	25	35	177	122	22	62.5	34	40	M5x8	0.65	7.0	0.05~0.6

備考) 1. TS受口寸法は次の規格に準じています。JIS K6743  
2. 固定用インサートナットを用いる場合は、e寸法以上ねじこまないでください。

お客様名			記入日
電源電圧	□AC100V □AC200V □DC24V	受取印	

エスロン  
ソレノイドバルブ Type142 TS式 15-20A  
図番 S41520SJ

**SEKISUI 積水化学工業株式会社**



No.	部品名称	数量	材質
1	本体	1	本体/オリング/パッキン □PVC/EPDM □PVC/FKM
2	ダイヤフラム	1	
3	オリング	2	
4	パッキン	1	
5	オリング	4	
6	オリング	3	
7	TS受口	2	
8	ユニオンナット	2	
9	オリング	2	
10	オリング(25-32Aのみ)	1	
11	手動操作用押しボタン	1	PA
12	スプリング	1	SUS304CSP
13	弁体	1	PTFE
14	ディスク	1	PVDF
15	リストラクター	1	PVDF
16	端子	-	-
17	ソレノイド	1	-
18	フラッパー	1	SS400+Niメッキ
19	保護板	1	SUS316
20	オリフィスプラグ	2	PVDF
21	DINコネクタ	1	PA
22	すり割り付き小ねじ	4	SUS316
23	六角穴付きボルト	4	SUS316
24	ワッシャ	4	SUS316
25	インサートナット	4	SUS316
26	固定用インサートナット	2	SUS316

注) ケーブルは必ずφ6~7を使用して下さい。

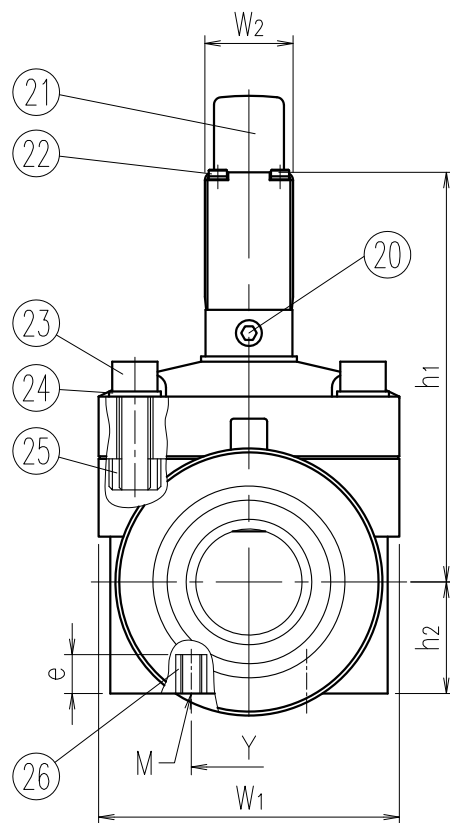
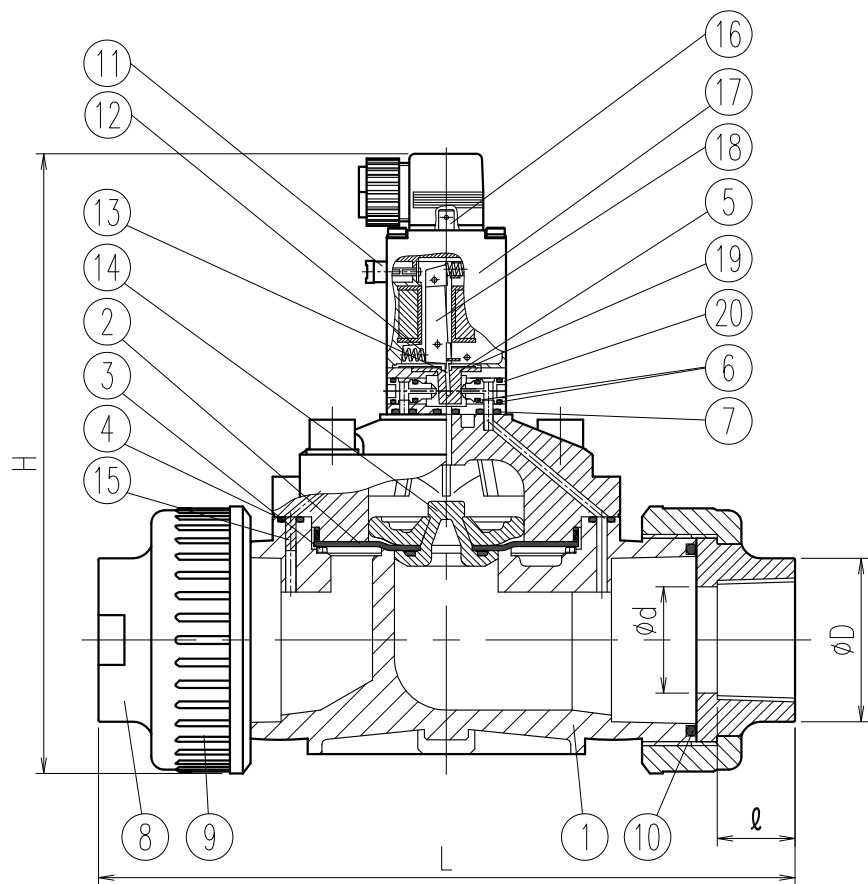
寸法表

単位: mm

指定 サイズ	A(B)	φd	L	TS受口				H	h1	h2	W1	W2	固定用ネジ		参考重量 kg/台	Cv値	使用圧力範囲 MPa(at20℃)
				φd1	1/T	ℓ	φdo						Y	Mxe			
□ 25(1)	25	208±3.0	32.3	1/43	29	44	203	137	31	85	34	44.5	M8x15	1.2	16.4	0.05~0.6	
□ 32(1 1/4)	32	213±3.0	38.4	1/37	32	53	203	137	31	85	34	44.5	M8x15	1.2	18.8	0.05~0.6	
□ 40(1 1/2)	41	268±3.0	48.5	1/38	35	63	237	160	43	115	34	44.5	M8x15	2.2	35.2	0.05~0.6	
□ 50(2)	52	279±3.0	60.6	1/34	38	74	237	160	43	115	34	44.5	M8x15	2.2	45.2	0.05~0.6	

- 備考) 1. TS受口寸法は次の規格に準じています。JIS K6743  
 2. 固定用インサートナットを用いる場合は、e寸法以上ねじこまないでください。

お客様名		記入日	
電源電圧	<input type="checkbox"/> AC100V <input type="checkbox"/> AC200V <input type="checkbox"/> DC24V	受取印	
エスロン ソレノイドバルブ Type142 TS式 25-50A 図番 S42550SJ			
<b>SEKISUI 積水化学工業株式会社</b>			



No.	部品名称	数量	材質
1	本体	1	本体/Oリング/パッキン □PVC/EPDM □PVC/FKM
2	ダイヤフラム	1	
3	スラストリング	1	
4	Oリング	2	
5	パッキン	1	
6	Oリング	4	
7	Oリング	3	
8	ねじ受口	2	
9	ユニオンナット	2	
10	Oリング	2	
11	手動操作用プッシュボタン	1	PA
12	スプリング	1	SUS304CSP
13	弁体	1	PTFE
14	ディスク	1	PVDF
15	リストリクター	1	PVDF
16	端子	-	-
17	ソレノイド	1	エポキシ
18	フラッパー	1	SS400+Niメッキ
19	保護板	1	SUS316
20	オリフィスプラグ	2	PVDF
21	DINコネクタ	1	PA
22	すり割り付き小ねじ	4	SUS316
23	六角穴付きボルト	4	SUS316
24	ワッシャ	4	SUS316
25	インサートナット	4	SUS316
26	固定用インサートナット	2	SUS316

注) ケーブルは必ずφ6~7を使用して下さい。

寸法表

単位: mm

指定 サイズ	A(B)	$\phi d$	PVC			PVDF			$\phi D$	H	h1	h2	W1	W2	固定用ネジ		参考重量 kg/台		Cv値	使用圧力範囲 MPa (at20°C)
			L	Rp	$\ell$	L	Rc	$\ell$							Y	Mxe	PVC	PVDF		
□	15(1/2)	16	162±3.0	Rp1/2	17	162±3.0	Rc1/2	16	30	177	122	22	62.5	34	40	M5x8	0.65	0.70	5.8	0.05~0.6
□	20(3/4)	20	156±3.0	Rp3/4	18	170±3.0	Rc3/4	20	35	177	122	22	62.5	34	40	M5x8	0.65	0.70	7.0	0.05~0.6

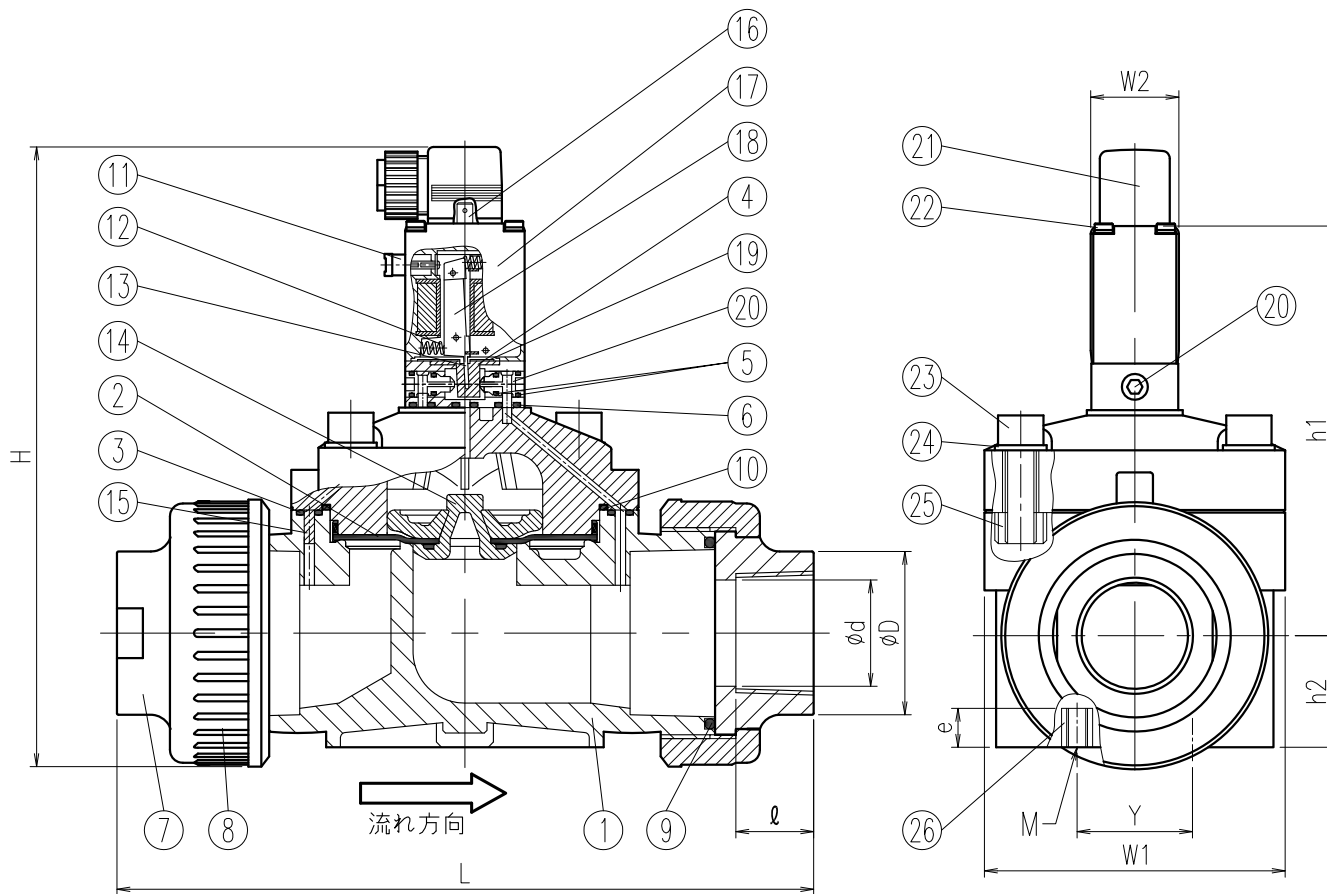
備考) 1. ねじ受口寸法は次の規格に準じています。JIS B 0203

2. 固定用インサートナットを用いる場合は、e寸法以上ねじこまないでください。

お客様名			記入日
電源電圧	□AC100V □AC200V □DC24V	受取印	

エスロン  
ソレノイドバルブ Type142 ねじ式 15-20A  
図番 S41520NJ

**SEKISUI 積水化学工業株式会社**



No.	部品名称	数量	材質
1	本体	1	本体/リング/パッキン □PVC/EPDM □PVC/FKM
2	ダイヤフラム	1	
3	リング	2	
4	パッキン	1	
5	リング	4	
6	リング	3	
7	ねじ受口	2	
8	ユニオンナット	2	
9	リング	2	
10	リング(25-32Aのみ)	1	
11	手動操作用押しボタン	1	PA
12	スプリング	1	SUS304CSP
13	弁体	1	PTFE
14	ディスク	1	PVDF
15	リストラクター	1	PVDF
16	端子	-	-
17	ソレノイド	1	-
18	フラッパー	1	SS400+Niメッキ
19	保護板	1	SUS316
20	オリフィスプラグ	2	PVDF
21	DINコネクタ	1	PA
22	すり割り付き小ねじ	4	SUS316
23	六角穴付きボルト	4	SUS316
24	ワッシャ	4	SUS316
25	インサートナット	4	SUS316
26	固定用インサートナット	2	SUS316

注) ケーブルは必ずφ6~7を使用して下さい。

寸法表

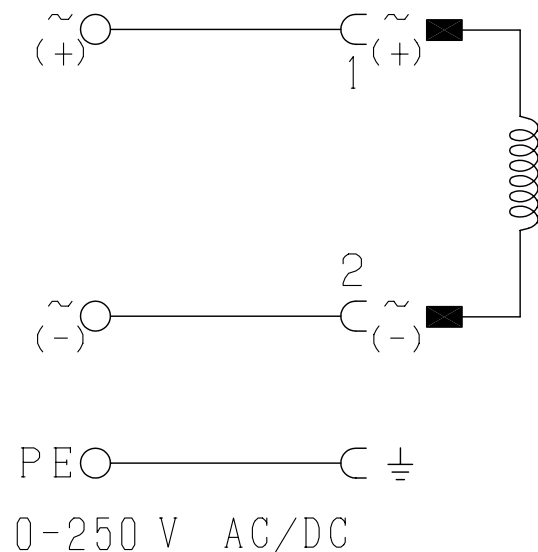
単位: mm

指定 サイズ	A(B)	φd	PVC			PVDF			φD	H	h1	h2	W1	W2	固定用ネジ		参考重量 kg/台		Cv値	使用圧力範囲 MPa(at20°C)
			L	Rp	ℓ	L	Rc	ℓ							Y	Mxe	PVC	PVDF		
□ 25(1)	25	25	208±3.0	Rp1	24	208±3.0	Rc1	24	44	203	137	31	85	34	44.5	M8x15	1.2	1.3	16.4	0.05~0.6
□ 32(1 1/4)	32	32	202±3.0	Rp1 1/4	23	211±3.0	Rc1 1/4	28	53	203	137	31	85	34	44.5	M8x15	1.2	1.3	18.8	0.05~0.6
□ 40(1 1/2)	41	41	268±3.0	Rp1 1/2	30	268±3.0	Rc1 1/2	30	63	237	160	43	115	34	44.5	M8x15	2.2	2.6	35.2	0.05~0.6
□ 50(2)	52	52	278±3.0	Rp2	28	276±3.0	Rc2	33	74	237	160	43	115	34	44.5	M8x15	2.2	2.6	45.2	0.05~0.6

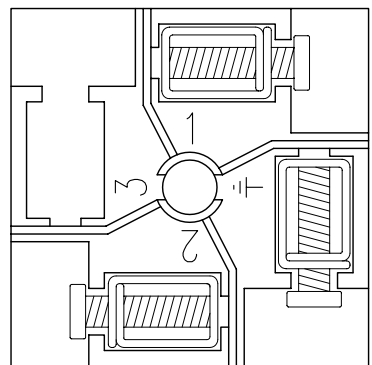
備考) 1. ねじ受口寸法は次の規格に準じています。JIS B 0203  
2. 固定用インサートナットを用いる場合は、e寸法以上ねじこまないでください。

お客様名		記入日	
電源電圧	□AC100V □AC200V □DC24V	受取印	
エスロン ソレノイドバルブ Type142 ねじ式 25-50A			
図番 S41520NJ			
<b>SEKISUI 積水化学工業株式会社</b>			

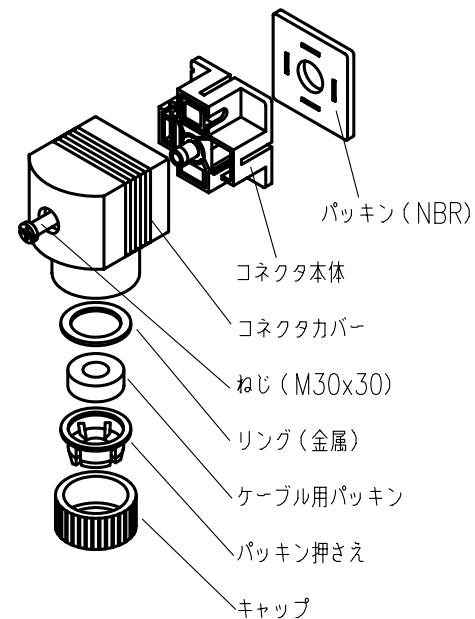
## 結線図



## ケーブル接続方法




電線断面積 max. 0.75mm<sup>2</sup>



ケーブル外径 6 ~ 7 mm

- 注) 1. 接続には、プラグの端子1、2及び⊕の3本を使用します。  
 2. 接続方法はAC100/200V、DC24V電源の全てに共通です。  
 3. AC電源の場合、必ずアースを結線してください。  
 4. DC電源の場合、+-の方向は問いません。

お客様名		記入日	
		年 月 日	
特記事項		受 取 印	
Type121、Type131、Type142用			
品 名	エスロン	図 番	S2508000V
	ソレノイドバルブ用ケーブルプラグ Type2508		
 <b>積水化学工業株式会社</b>			