

No.	部品名称	数量	材質/色
1	本体	1	
2	ボール	1	□PVC
3	シートキャリア	1	□HT
4	ユニオンナット	2	□PP
5	フランジ受口	2	□PVDF
6	セットリング	2	
7	シートキャリアOリング	1	□EPDM
8	ユニオンOリング	1	□FKM
9	シート	1	

寸法表

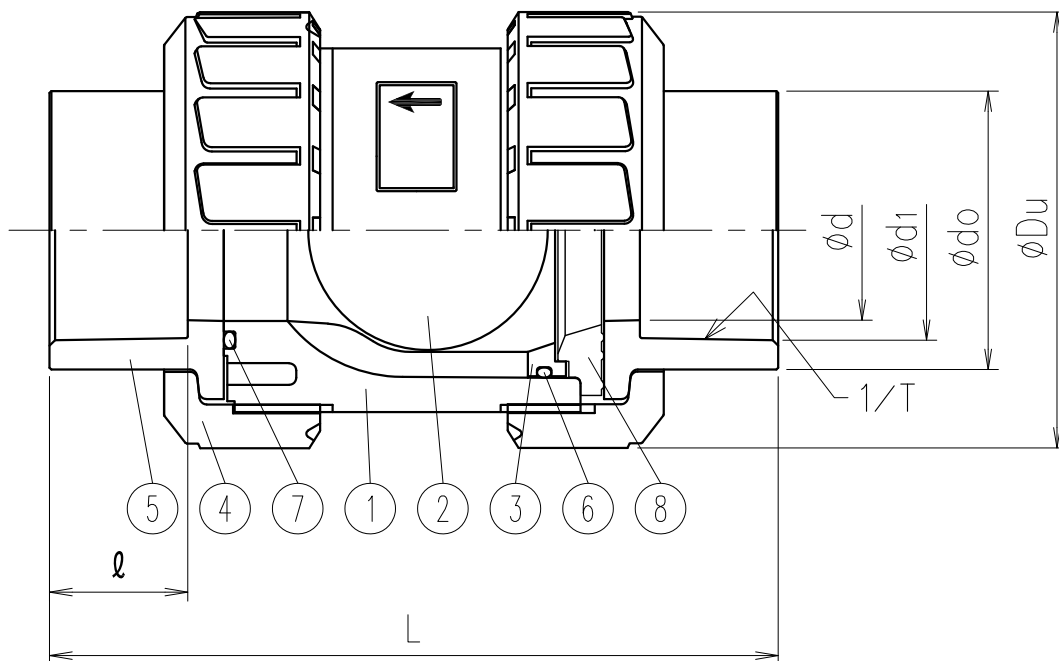
単位:mm

Size	A(B)	$\phi d$	$\phi Du$	JIS10Kフランジ				
				L	$\phi D$	$\phi C$	n- $\phi h$	t
□ 15 (1/2)	16	16	49	135	95	70	4-15	14
□ 20 (3/4)	20	20	59	160	100	75	4-15	14
□ 25 (1)	25	25	67	170	125	90	4-19	14
□ 32 (1-1/4)	32	32	81	177	135	100	4-19	16
□ 40 (1-1/2)	40	40	98	205	140	105	4-19	16
□ 50 (2)	50	50	120	230	155	120	4-19	20

Note) フランジ寸法は次の寸法を参考にしています。JIS B 2220

お客様名		記入日
禁油処理	<input type="checkbox"/> 要	受取印
エスロン ボールチャッキバルブ(ダブルユニオン) JIS10Kフランジ受口 15-50A 図番 TCV1550FJ		
<b>SEKISUI</b> 積水化学工業株式会社		

No.	部品名称	数量	材質/色
1	本体	1	
2	ボール	1	
3	シートキャリア	1	□PVC
4	ユニオンナット	2	□HT
5	TS受口	2	
6	シートキャリアOリング	1	□EPDM
7	ユニオンOリング	1	□FKM
8	シート	1	



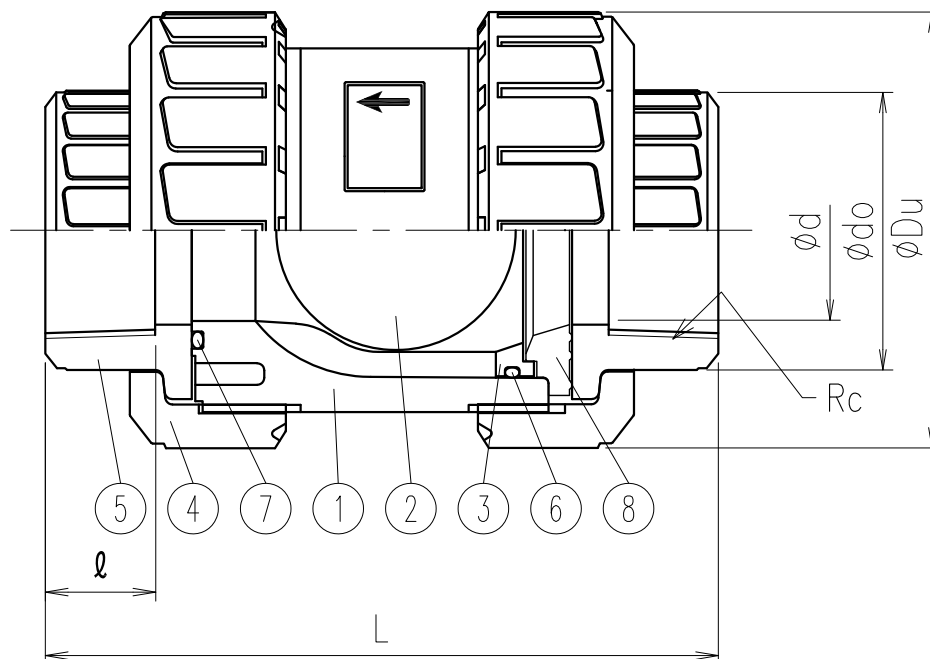
寸法表

単位：mm

Size	A(B)	φd	φDu	TS受口				
				φd1	1/T	L	l	φdo
□ 15 (1/2)		16	49	22.3	1/37	101	22	33
□ 20 (3/4)		20	59	26.3	1/42	121	25	35
□ 25 (1)		25	67	32.3	1/43	125	29	44
□ 32 (1-1/4)		32	81	38.4	1/37	153	32	54
□ 40 (1-1/2)		40	98	48.5	1/38	169	35	66
□ 50 (2)		50	120	60.6	1/34	200	38	77

お客様名		記入日
禁油処理	<input type="checkbox"/> 要	受取印
エスロン ボールチャッキバルブ (ダブルユニオン) TS受口 15-50A 図番 TCV1550SJ		
<b>SEKISUI</b> 積水化学工業株式会社		

No.	部品名称	数量	材質/色
1	本体	1	
2	ボール	1	
3	シートキャリア	1	□PVC
4	ユニオンナット	2	□PVDF
5	ねじ受口	2	
6	シートキャリアOリング	1	□EPDM
7	ユニオンOリング	1	□FKM
8	シート	1	



寸法表

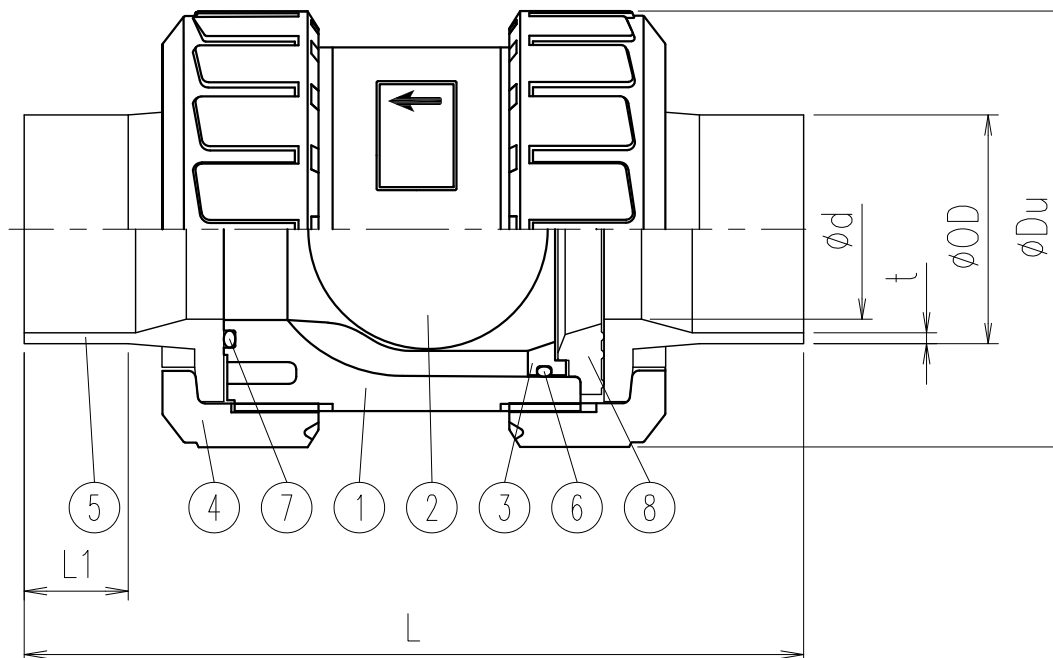
単位：mm

Size	A(B)	φd	φDu	ねじ受口				φdo
				L		l		
				PVC	PVDF	PVC	PVDF	
□ 15 (1/2)		16	49	90	92	18	20	30
□ 20 (3/4)		20	59	106	105	18	22	35
□ 25 (1)		25	67	112	120	23	24	44
□ 32 (1-1/4)		32	81	132	134	23	25	54
□ 40 (1-1/2)		40	98	158	164	25	28	65
□ 50 (2)		50	120	186	194	30	30	77

Note) ねじ受口寸法は次の規格を参考にしています。JIS B 0203

お客様名		記入日
禁油処理	<input type="checkbox"/> 要	受取印
エスロン ボールチャッキバルブ(ダブルユニオン) ねじ受口 15-50A 図番 TCV1550NJ		
<b>SEKISUI</b> 積水化学工業株式会社		

No.	部品名称	数量	材質/色
1	本体	1	
2	ボール	1	
3	シートキャリア	1	PVDF
4	ユニオンナット	2	
5	バット融着受口	2	
6	シートキャリアOリング	1	□EPDM
7	ユニオンOリング	1	□FKM
8	シート	1	



寸法表

単位：mm

Size	A(B)	φd	L	φDu	バット融着受口		
					L1	φOD	t
□ 15(1/2)		16	135	48	30	20	1.9
□ 20(3/4)		20	141	59	24	25	1.9
□ 25(1)		25	143	65	24	32	2.4
□ 32(1-1/4)		32	154	80	25	40	2.4
□ 40(1-1/2)		40	184	96	24	50	3.0
□ 50(2)		50	213	119	28	63	3.0

Note) バット受口寸法は次の規格を参考にしています。ISO10931

お客様名		記入日
禁油処理	<input type="checkbox"/> 要	受取印
エスロン ボールチャッキバルブ(ダブルユニオン) バット融着受口 15-50A 図番 TCV1550BJ		
<b>SEKISUI</b> 積水化学工業株式会社		