

No.	部品名称	数量	材質/型式
1	弁箱	1	□PVC □PP □PVDF
2	弁体	1	□PP □PVDF
3	弁棒	1	□SUS420J2 □SUS316
4	シートリング	1	□EPDM
5	Oリング	2	□FKM
6	Oリング	1	□FKM
7	キャップ	1	PP
8	リバーシブルモータ	1	オリエンタルモータ
9	コンデンサ	1	-
10	端子台	1	フェノール樹脂
11	カム	2	AC-7
12	マイクロスイッチ	2	65A以下 OMRON: V-105-1A4 80A以上 OMRON: V-156-1A5
13	電線管グラウンド	1	G1/2
14	ヨーク	1	AC-7+エポキシ塗装
15	六角ボルト	4	SUS304
16	ワッシャ	4	SUS304
17	六角ナット	4	SUS304
18	ギアA	4	S45C
19	ギアB	1	S45C
20	駆動ステム	1	SUS303
21	手動切替ねじ	1	エポキシ樹脂
22	サーマルプロテクタ	1	-
23	ギアヘッド	1	オリエンタルモータ
24	モーターベース	1	AC7A
25	銘板	1	AL-P
26	カバー	1	AC-4+エポキシ塗装
27	カバーパッキン	1	CR
28	台板	1	AC-3+エポキシ塗装
29	電磁ブレーキ	1	オリエンタルモータ (250A以上)
30	手動切替ピン	1	SUS304 (250A以上)
31	手動開閉ハンドル	1	SUS304
32	補強リング	2	S45C+塗装
(200-300A 弁箱PPのみ)			

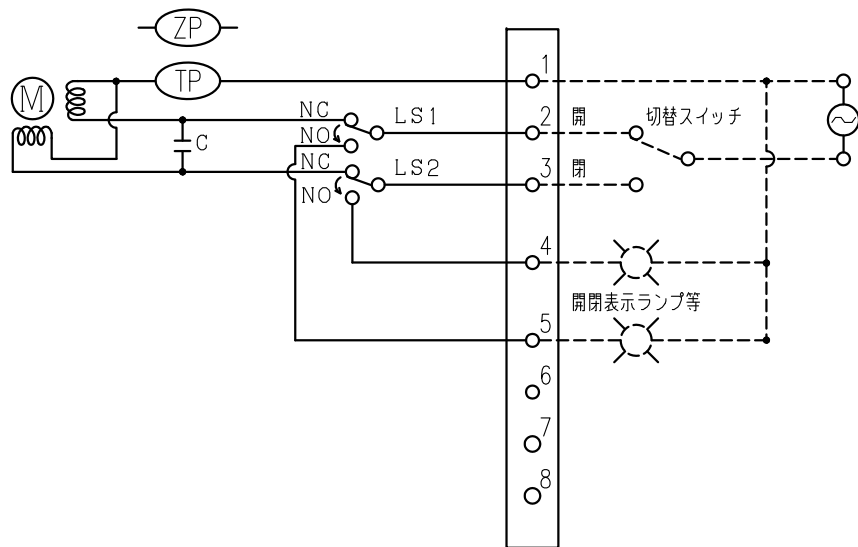
寸法表

指定 サイズ	A(B)	ϕd	L	ϕD			フランジ					H1	H2			A	B1	B2	適用 アグフィエータ
				PVC	PP	PVDF	ANSI			DIN			PVC	PP	PVDF				
				ϕC	n- ϕh	ϕC	n- ϕh	ϕC	n- ϕh	ϕC	n- ϕh		ϕC	n- ϕh	ϕC				
□ 40 (1 1/2)	45	33±1.5	140	138	136	105	4-19	98.5	4-16	110	4-18	260	105	103	102	110	88	77	EF-6
□ 50 (2)	57	43±1.5	155	152	150	120	4-19	120.5	4-19	125	4-18	260	112	110	109	110	88	77	EF-6
□ 65 (2 1/2)	71	46±1.5	178	174	174	140	4-19	139.5	4-19	145	4-18	260	123	121	119	110	88	77	EF-6
□ 80 (3)	80	46±1.5	196	192	190	150	8-19	152.5	4-19	160	8-18	303	130	127	126	130	110	90	EF-25
□ 100 (4)	100	52±1.5	229	225	223	175	8-19	190.5	8-19	180	8-18	303	152	149	147	130	110	90	EF-25
□ 125 (5)	125	56±1.5	254	249	251	210	8-23	216.0	8-22	210	8-18	372	169	166	164	168	152	107	EF-40
□ 150 (6)	150	60±1.5	286	280	278	240	8-23	241.5	8-22	240	8-22	372	178	174	173	168	152	107	EF-40
□ 200 (8)	198	71±1.5	343	336	331	290	12-23	298.5	8-22	295	8-22	372	230	225	223	168	152	107	EF-40
□ 250 (10)	246	73±1.5	410	402	397	355	12-25	362.0	12-25	350	12-22	469	250	245	243	227	153	128	EF-60
□ 300 (12)	299	114±1.5	485	477	474	400	16-25	432.0	12-25	400	12-22	469	280	274	272	227	153	128	EF-60

Note) ボルト穴寸法は下記の規格に準じています。

JIS B 2220 for JIS10K, ANSI B16.5 for ANSI, DIN EN 1092-1 PN10 for DIN

お客様名	記入日
フランジ規格	□JIS10K □ANSI □DIN 受取印
電源電圧	□AC100/110V (50/60Hz) □AC200/220V (50/60Hz)
洗浄処理	□要
エスロン KS型電動式バタフライバルブ 40A-300A	
図番	BFK403HJ
SEKISUI 積水化学工業株式会社	



電源 AC100V 50/60Hz
AC200V "

M : ACリバーシブルモーター
C : コンデンサー
ZP : インピーダンスプロテクター
(DV15-25A, BV15-65A, BF40-65A)
TP : サーマルプロテクター
(DV32-150A, BV80,100A, BF80-300A)
LS1: 開用マイクロスイッチ
LS2: 閉用マイクロスイッチ

端子1: 電源共通端子
2: 開用電源端子
3: 閉用電源端子
4: 閉用信号端子
5: 開用信号端子
6: 未使用
7: 未使用
8: 未使用

回路の説明

- 回路図は、バルブの半開状態を示しています。
図の状態のまま開方向に作動を続け、全開するとLS1がNCからNOに作動し、全開のランプが点灯、停止します。
また、図の状態にある時、切替えスイッチを閉側に切替えますと、バルブは閉方向に作動し、全開するとLS2がNCからNOに作動し、全開のランプが点灯、停止します。
- LS1、LS2はそれぞれ全開、全閉のときのみしか作動しませんので、端子2および3に同時に通電することのないよう、必ず図のような開閉の切替を行ってください。

リミットスイッチ接点の作動図

リミットスイッチ	接点	全閉 0%	全開 100%
LS1	NO NC	— —	— —
LS2	NO NC	— —	— —

お客様名		記入日	
特記事項		年	月 日
品名	エスロン KS型 電動式バルブ配線図	受取印	VCKE00
積水化学工業株式会社			