

No.	部品名称	数量	材質/型式																						
1	本体	1	PVC																						
2	オープンリング	1																							
3	キャップナット	1																							
4	ボンネット	1																							
5	フランジ受口	2																							
6	スクリーンホルダ	1	PVC スクリーンメッシュ																						
			<table border="1"> <thead> <tr> <th>PVDC</th> <th>SUS※</th> </tr> </thead> <tbody> <tr> <td>□10 (25-50A)</td> <td>□10</td> </tr> <tr> <td>□20 (25-50A)</td> <td>□20</td> </tr> <tr> <td>□30 (標準品)</td> <td>□30</td> </tr> <tr> <td>□40</td> <td>□40</td> </tr> <tr> <td>□50</td> <td>□50</td> </tr> <tr> <td>□60</td> <td>□60</td> </tr> <tr> <td></td> <td>□70</td> </tr> <tr> <td></td> <td>□80</td> </tr> <tr> <td></td> <td>□100</td> </tr> <tr> <td></td> <td>□120</td> </tr> </tbody> </table>	PVDC	SUS※	□10 (25-50A)	□10	□20 (25-50A)	□20	□30 (標準品)	□30	□40	□40	□50	□50	□60	□60		□70		□80		□100		□120
PVDC	SUS※																								
□10 (25-50A)	□10																								
□20 (25-50A)	□20																								
□30 (標準品)	□30																								
□40	□40																								
□50	□50																								
□60	□60																								
	□70																								
	□80																								
	□100																								
	□120																								
7	Oリング	1	□EPDM □FKM																						

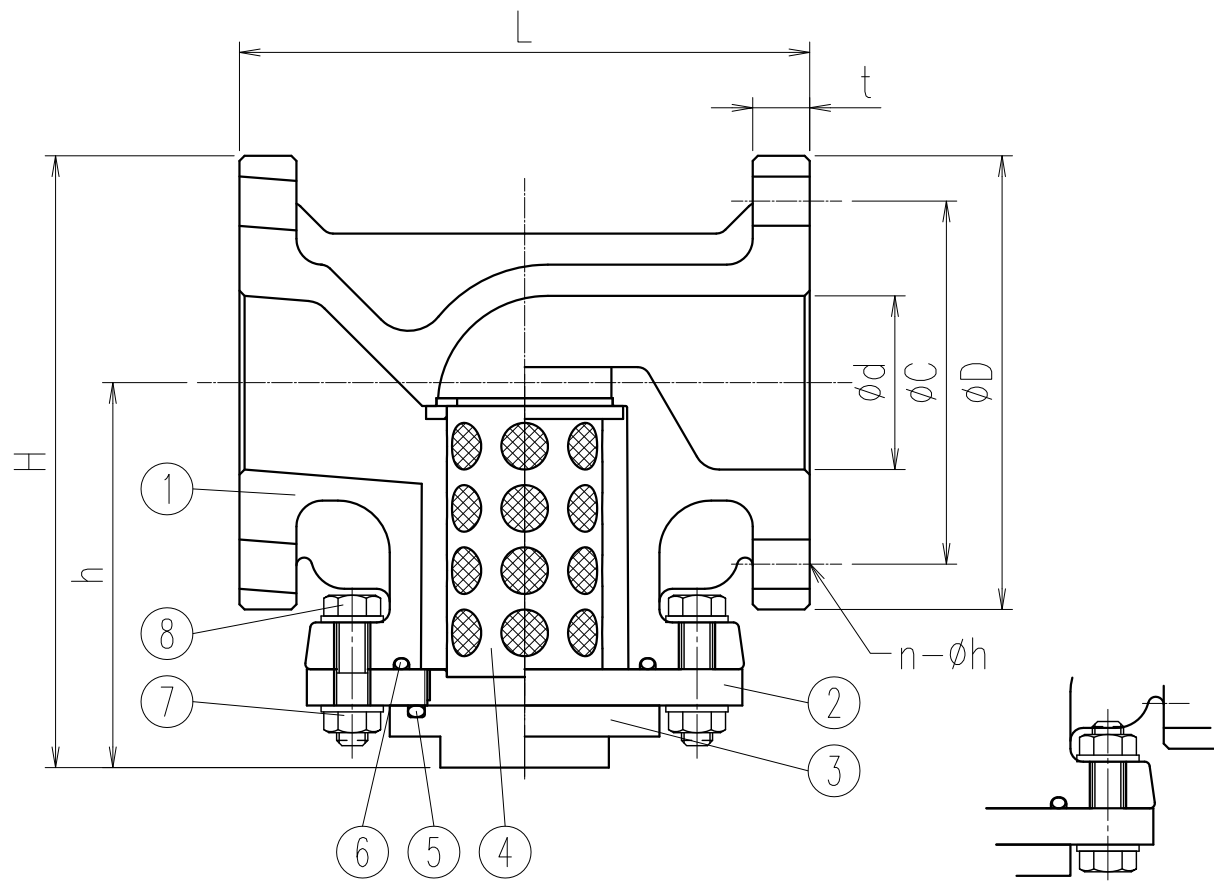
※10~100メッシュ : SUS304
120メッシュ : SUS316

寸法表 単位:mm

Size	A(B)	φd	L	JIS10K				h
				φD	φC	n-φh	t	
□ 15 (1/2)	15	150±1.5	95	70	4-15	14	71	
□ 20 (3/4)	20	158±1.5	100	75	4-15	14	81	
□ 25 (1)	25	177±1.5	125	90	4-19	14	94	
□ 32 (1・1/4)	30	197±1.5	135	100	4-19	16	94	
□ 40 (1・1/2)	40	220±1.5	140	105	4-19	16	118	
□ 50 (2)	50	264±1.5	155	120	4-19	20	137	

Note) フランジ寸法は下記の規格に準じています。
JIS B 2220 for JIS10K

お客様名		記入日
洗浄処理	□要	受取印
エスロン ストレーナ フランジ式 15-50A 図番 SS1550FJJ		
SEKISUI 積水化学工業株式会社		



No.	部品名称	数量	材質/型式
1	本体	1	
2	蓋	1	PVC
3	ボンネット	1	
4	スクリーンホルダ	1	PVC
	スクリーンメッシュ		
	PVDC		SUS
	□10		□10
	□20		□20
	□30 (標準品)		□30
	□40		□40
	□50		□50 (SUS304)
	□60		□60
			□70
			□80
			□100
			□120 (SUS316)
5	Oリング	1	□EPDM
6	Oリング	1	□FKM
7	六角ナット	8	SUS304
8	六角ボルト	8	

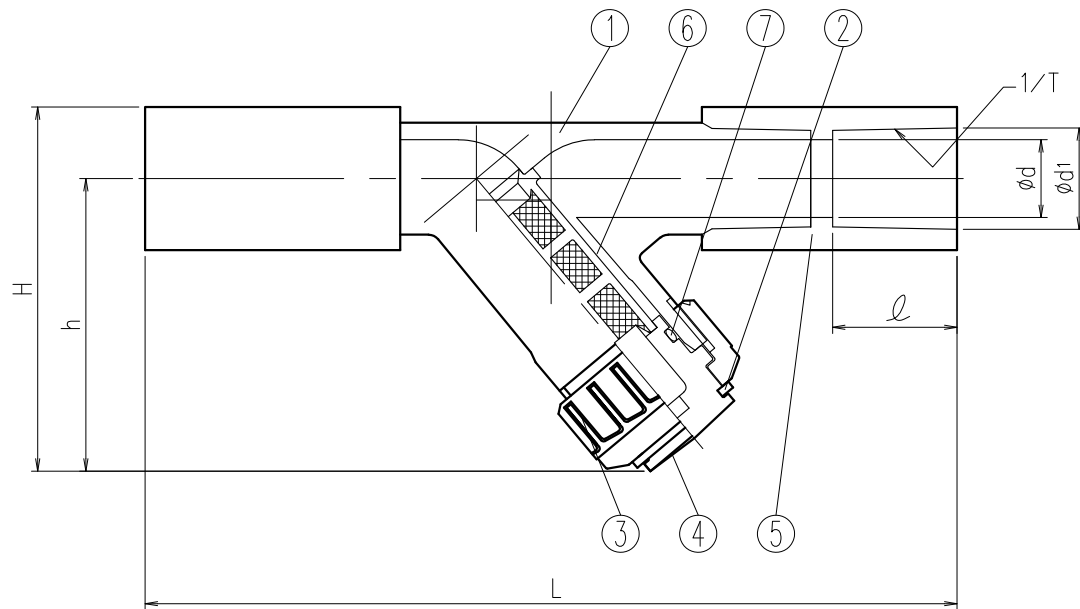
100Aのみ

寸法表 単位:mm

指定 サイズ	A (B)	ϕd	L	フランジ受口部				H	h
				ϕD	ϕC	n- ϕh	t		
□ 65 (2 1/2)		65	220±1.5	175	140	4-19	22	240	153
□ 80 (3)		80	240±1.5	185	150	8-19	22	253	161
□ 100 (4)		100	290±1.5	210	175	8-19	24	283	178

Note) フランジ寸法は次の規格に準じています。JIS B 2220

お客様名	記入日	
洗浄処理	□要	受取印
エスロン ストレーナ フランジ式 65-100A		
図番	SS651HFJJ	
SEKISUI 積水化学工業株式会社		



No.	部品名称	数量	材質/型式																						
1	本体	1	PVC																						
2	オープンリング	1																							
3	キャップナット	1																							
4	ボンネット	1																							
5	TS受口	2																							
6	スクリーンホルダ	1	PVC スクリーンメッシュ																						
			<table border="1"> <thead> <tr> <th>PVDC</th> <th>SUS※</th> </tr> </thead> <tbody> <tr> <td>□10(25-50A)</td> <td>□10</td> </tr> <tr> <td>□20(25-50A)</td> <td>□20</td> </tr> <tr> <td>□30(標準品)</td> <td>□30</td> </tr> <tr> <td>□40</td> <td>□40</td> </tr> <tr> <td>□50</td> <td>□50</td> </tr> <tr> <td>□60</td> <td>□60</td> </tr> <tr> <td></td> <td>□70</td> </tr> <tr> <td></td> <td>□80</td> </tr> <tr> <td></td> <td>□100</td> </tr> <tr> <td></td> <td>□120</td> </tr> </tbody> </table>	PVDC	SUS※	□10(25-50A)	□10	□20(25-50A)	□20	□30(標準品)	□30	□40	□40	□50	□50	□60	□60		□70		□80		□100		□120
PVDC	SUS※																								
□10(25-50A)	□10																								
□20(25-50A)	□20																								
□30(標準品)	□30																								
□40	□40																								
□50	□50																								
□60	□60																								
	□70																								
	□80																								
	□100																								
	□120																								
7	Oリング	1	□EPDM □FKM																						

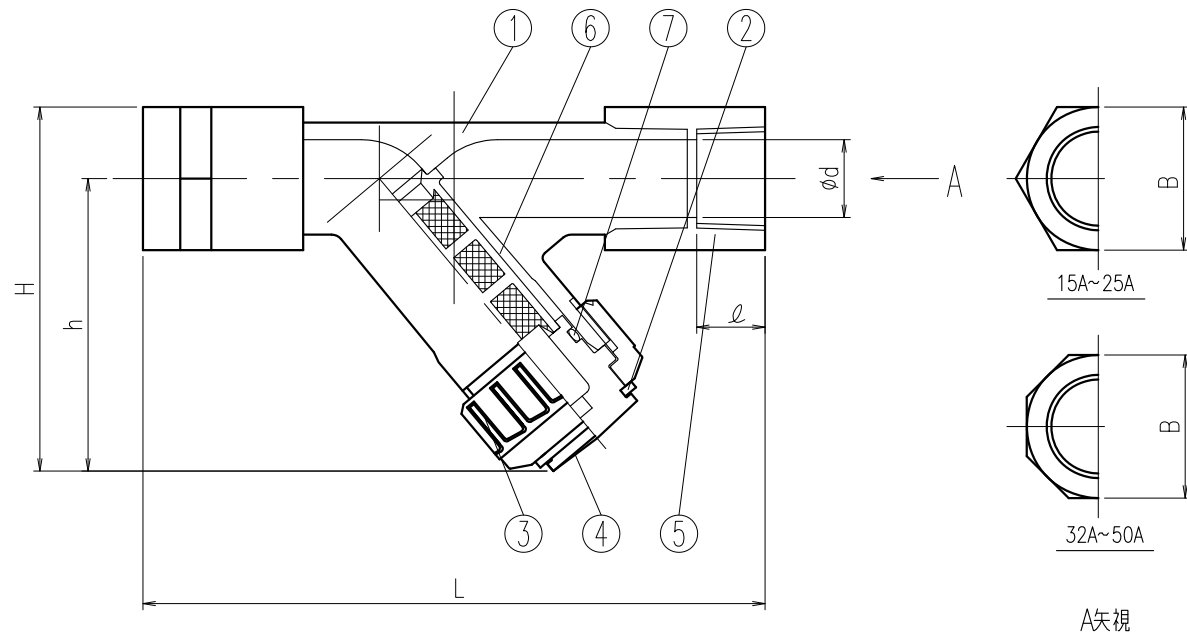
※10~100メッシュ : SUS304
120メッシュ : SUS316

寸法表 単位:mm

Size	A(B)	φd	L	TS受口部			H (参考)	h (参考)
				φd ₁	1/T	ℓ		
□ 15(1/2)	15	190	22.4	1/34	30	86	71	
□ 20(3/4)	20	210	26.5	1/34	35	98	81	
□ 25(1)	25	243	32.6	1/34	40	114	94	
□ 32(1・1/4)	30	274	38.6	1/34	44	117	94	
□ 40(1・1/2)	40	332	48.7	1/37	55	147	118	
□ 50(2)	50	390	60.8	1/37	63	172	137	

Note) TS寸法は次の規格に準じています。JIS K6743

お客様名		記入日
洗浄処理	口要	受取印
エスロン ストレーナ TS式 15-50A 図番 SS1550SJJ		
SEKISUI 積水化学工業株式会社		



No.	部品名称	数量	材質/型式																						
1	本体	1	PVC																						
2	オープンリング	1																							
3	キャップナット	1																							
4	ボンネット	1																							
5	ねじ受口	2																							
6	スクリーンホルダ	1	PVC スクリーンメッシュ																						
			<table border="1"> <thead> <tr> <th>PVDC</th> <th>SUS※</th> </tr> </thead> <tbody> <tr> <td>□10(25-50A)</td> <td>□10</td> </tr> <tr> <td>□20(25-50A)</td> <td>□20</td> </tr> <tr> <td>□30(標準品)</td> <td>□30</td> </tr> <tr> <td>□40</td> <td>□40</td> </tr> <tr> <td>□50</td> <td>□50</td> </tr> <tr> <td>□60</td> <td>□60</td> </tr> <tr> <td></td> <td>□70</td> </tr> <tr> <td></td> <td>□80</td> </tr> <tr> <td></td> <td>□100</td> </tr> <tr> <td></td> <td>□120</td> </tr> </tbody> </table>	PVDC	SUS※	□10(25-50A)	□10	□20(25-50A)	□20	□30(標準品)	□30	□40	□40	□50	□50	□60	□60		□70		□80		□100		□120
PVDC	SUS※																								
□10(25-50A)	□10																								
□20(25-50A)	□20																								
□30(標準品)	□30																								
□40	□40																								
□50	□50																								
□60	□60																								
	□70																								
	□80																								
	□100																								
	□120																								
7	Oリング	1	□EPDM □FKM																						

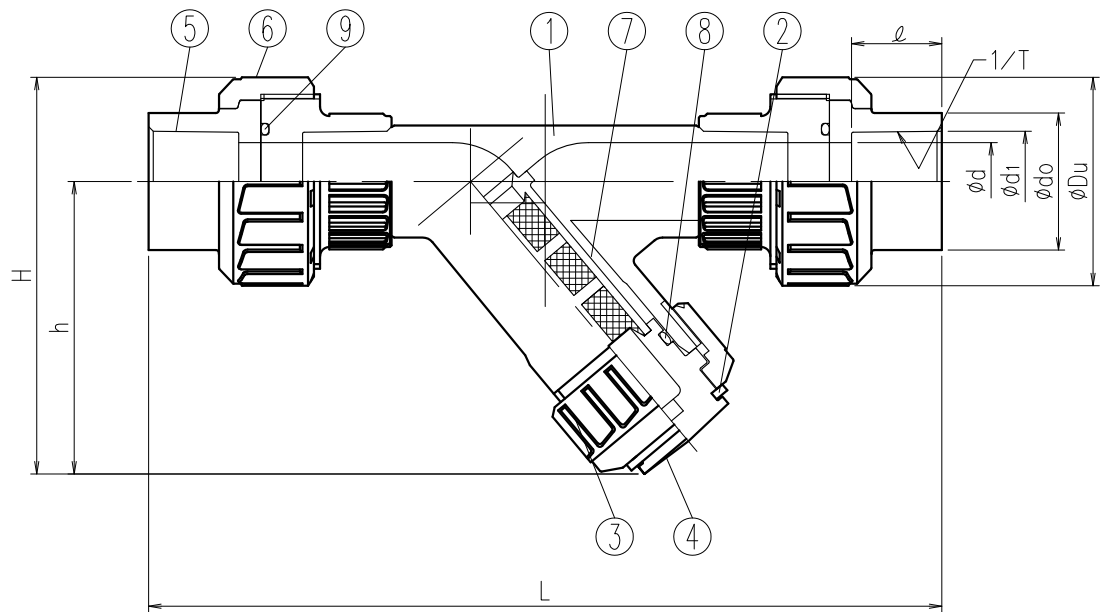
※10~100メッシュ : SUS304
120メッシュ : SUS316

寸法表 単位:mm

Size	A(B)	ϕd	L	ねじ受口部			H (参考)	h (参考)
				呼び	ϕ	B		
□ 15(1/2)	15	15	153±3.0	Rc1/2	16	30	86	71
□ 20(3/4)	20	20	176±3.0	Rc3/4	19	36	99	81
□ 25(1)	25	25	200±3.0	Rc1	22	46	117	94
□ 32(1・1/4)	30	30	232±3.0	RC1・1/4	26	55	122	94
□ 40(1・1/2)	40	40	271±3.0	RC1・1/2	27	65	151	118
□ 50(2)	50	50	321±3.0	Rc2	30	75	175	137

Note) ねじ寸法は次の規格に準じています。JIS B 0203

お客様名		記入日
洗浄処理	□要	受取印
エスロン ストレーナ ねじ式 15-50A 図番 SS1550NJJ		
SEKISUI 積水化学工業株式会社		



No.	部品名称	数量	材質/型式																						
1	本体	1	PVC																						
2	オープンリング	1																							
3	キャップナット	1																							
4	ボンネット	1																							
5	TS受口	2																							
6	ユニオンナット	2																							
7	スクリーンホルダ	1		PVC スクリーンメッシュ																					
			<table border="1"> <thead> <tr> <th>PVDC</th> <th>SUS※</th> </tr> </thead> <tbody> <tr> <td>□10 (25-50A)</td> <td>□10</td> </tr> <tr> <td>□20 (25-50A)</td> <td>□20</td> </tr> <tr> <td>□30 (標準品)</td> <td>□30</td> </tr> <tr> <td>□40</td> <td>□40</td> </tr> <tr> <td>□50</td> <td>□50</td> </tr> <tr> <td>□60</td> <td>□60</td> </tr> <tr> <td></td> <td>□70</td> </tr> <tr> <td></td> <td>□80</td> </tr> <tr> <td></td> <td>□100</td> </tr> <tr> <td></td> <td>□120</td> </tr> </tbody> </table>	PVDC	SUS※	□10 (25-50A)	□10	□20 (25-50A)	□20	□30 (標準品)	□30	□40	□40	□50	□50	□60	□60		□70		□80		□100		□120
PVDC	SUS※																								
□10 (25-50A)	□10																								
□20 (25-50A)	□20																								
□30 (標準品)	□30																								
□40	□40																								
□50	□50																								
□60	□60																								
	□70																								
	□80																								
	□100																								
	□120																								
8	Oリング	1	□EPDM																						
9	Oリング	2	□FKM																						

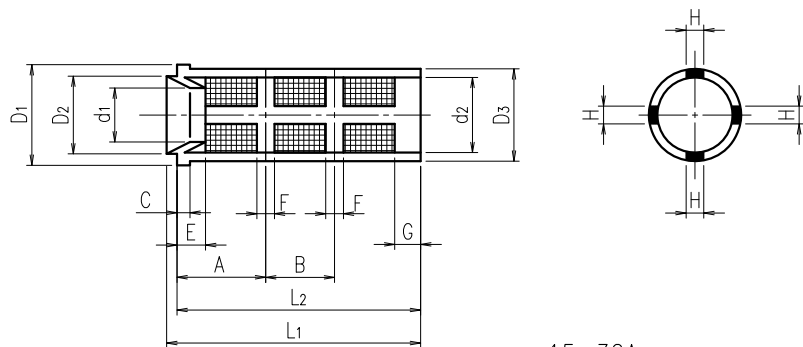
※10~100メッシュ : SUS304
120メッシュ : SUS316

寸法表 単位:mm

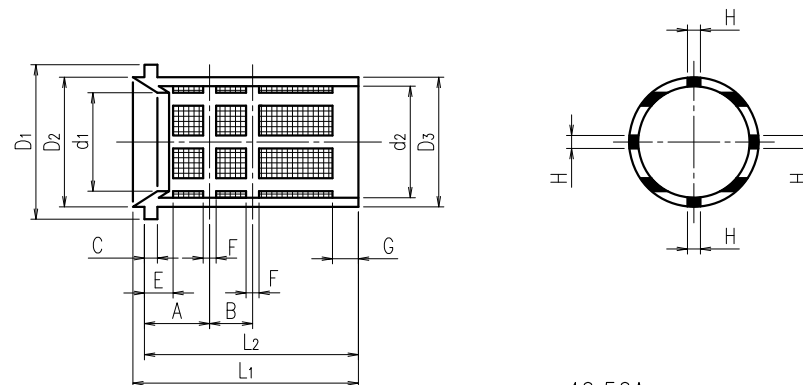
Size	A(B)	φd	L	TS受口部				H (参考)	h (参考)	φDu (参考)
				φd1	1/T	l	φdo			
□ 15 (1/2)	15	201±3	22.3	1/37	22	33	96	71	49	
□ 20 (3/4)	20	214±3	26.3	1/42	25	35	111	81	59	
□ 25 (1)	25	254±3	32.3	1/43	29	44	128	94	67	
□ 32 (1・1/4)	30	287±3	38.4	1/37	32	54	135	94	98	
□ 40 (1・1/2)	40	301±3	48.5	1/38	35	65	167	118	98	
□ 50 (2)	50	370±3	60.7	1/34	38	77	197	137	120	

Note) TS寸法は次の規格に準じています。JIS K6743

お客様名		記入日
洗浄処理	□要	受取印
エスロン ストレーナ ユニオンTS式 15-50A 図番 SS1550UJJ		
SEKISUI 積水化学工業株式会社		



15-32A



40,50A

寸法表

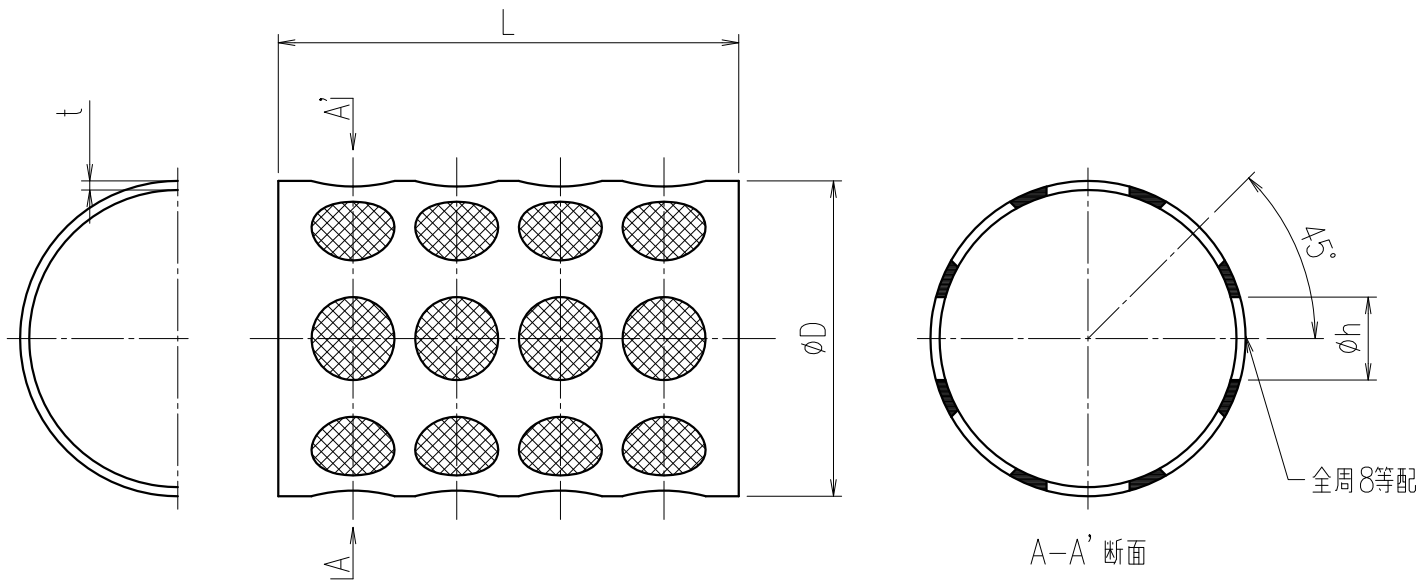
単位:mm

指定 サイズ	呼び径	D ₁	D ₂	D ₃	d ₁	d ₂	L ₁	L ₂	A	B	C	E	F	G	H
□ 15	15	19.4	15	17.8	10.4	14.5	49.0	47.0	17.1	13.3	2.5	5.5	3.4	5.0	3.4
□ 20	20	26.5	20	22.0	14.0	17.5	58.1	55.6	20.2	15.2	3.0	5.0	3.6	5.0	3.6
□ 25 □ 32	25 32	32.1	25	27.5	18.5	22.5	67.5	65.0	24.0	18.4	4.0	7.0	3.8	6.0	3.8
□ 40	40	47.0	40	42.0	30.5	36.0	78.5	73.5	27.0	20.0	4.5	9.2	4.5	8.5	4.5
□ 50	50	59.6	50	50.0	38.0	43.0	87.0	82.5	25.1	16.6	5.0	11.0	5.0	10.0	5.0

スクリーンメッシュ

PVDC	SUS
□10 (25-50A)	□10
□20 (25-50A)	□20
□30 (標準品)	□30
□40	□40
□50	□50 (SUS304)
□60	□60
	□70
	□80
	□100
	□120 (SUS316)

お客様名	記入日
材質: PVC	受取印
エスロン ストレーナ用スクリーンホルダー 15-50A 図番 SSH1550JJ	
SEKISUI 積水化学工業株式会社	



スクリーンメッシュ

PVDC	SUS
□10	□10
□20	□20
□30 (標準品)	□30
□40	□40
□50	□50 (SUS304)
□60	□60
	□70
	□80
	□100
	□120 (SUS316)

寸法表

単位:mm

指定 サイズ	呼び径 A (B)	L	φD (参考値)	t	φh
□	65 (2 1/2)	104.5	60	1.8 ^{+0.4} ₋₀	18
□	80 (3)	111.0	76	2.2 ^{+0.6} ₋₀	20
□	100 (4)	121.0	89	2.7 ^{+0.6} ₋₀	23

お客様名	記入日
ホルダー材質: PVC	受取印
エスロン ストレーナ用スクリーンホルダー 65-100A	
図番	SSH651HJJ
SEKISUI 積水化学工業株式会社	