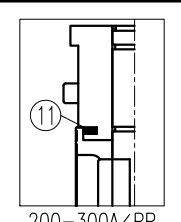
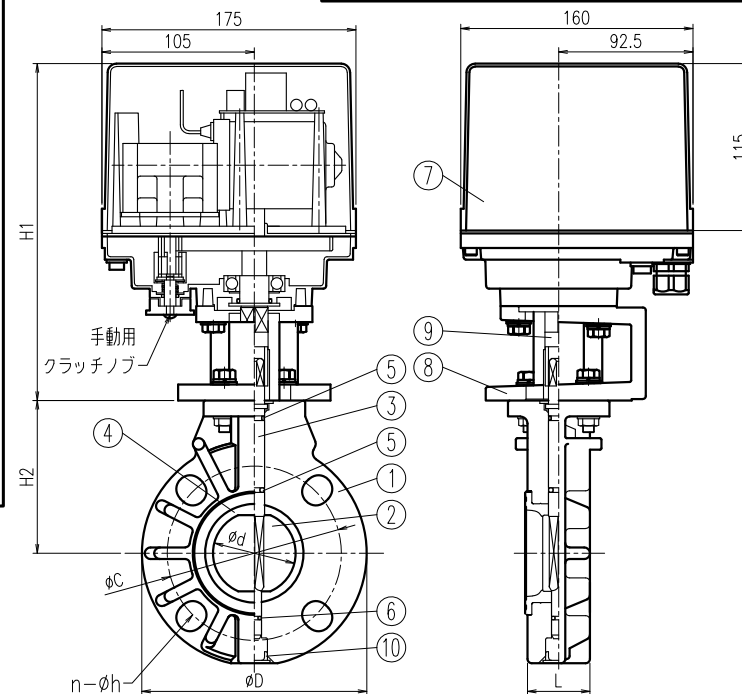


操作機仕様	AD(-) -300	AD(-) -700	HD(-) -02K	HD(-) -06K
定格トルク	30N·m	70N·m	200N·m	600N·m
開閉時間	3~4sec	6~10sec	8~15sec	24~45sec
消費電力	AC電源: 100VA Max. DC電源: 80VA Max.	AC電源: 150VA Max. DC電源: 120VA Max.	AC電源: 150VA Max. DC電源: 120VA Max.	AC電源: 150VA Max. DC電源: 120VA Max.
モータ	DCモータ			
モータ保護	サーミスタ式 (AD1型、HD1型)、カレントリミッタ式 (AD2型、HD2型)			
手動操作	手動クラッチ付 (出力軸直接操作)			
使用周囲温度	-20~55℃			
負荷時間率	20% 15min			
結露対策	3W スペースヒータ内蔵			
保護形式	屋外防雨構造 (JIS C0920: IP65)			
電線引込形式	2-G1/2 電線コネクタ (φ6~φ12キャプタイケブル用)			



No.	部品名称	数量	材質/型式
1	弁箱	1	□PVC □PP □PVDF
2	弁体	1	□PP □PVDF
3	弁棒	1	□SUS420J2 □SUS316
4	シートリング	1	□EPDM
5	Oリング	2	□FKM
6	Oリング	1	□FKM
7	電動アクチュエータ本体	1	ADC
8	ヨーク	1	AC4A
9	コネクタ	1	S45C: 無電解Niメッキ
10	キャップ	1	PP
11	補強リング (200-300A 弁箱PPのみ)	2	S45C+塗装

電動操作機結線図

AD1型、HD1型	AD2型、HD2型
開閉入力: 電源振替方式、出力信号: 有電圧接点出力	開閉入力: α接点入力方式、出力信号: 無電圧接点出力
<p>SW が S側でバルブ閉 (ポジション 1) SW が O側でバルブ開 (ポジション 2)</p>	<p>SW が OFFでバルブ閉 (ポジション 1) SW が ONでバルブ開 (ポジション 2)</p>
◇出力信号負荷電流 AC120V 0.7A/AC250V 0.5A Max.	◇O端子入力電流 AC100V 10mA/AC200V 6.5mA/DC24V 38mA ◇出力信号負荷電流 (無電圧接点出力) AC120V 0.5A/DC24V 1A Max.

寸法表

指定 サイズ	A(B)	φd	L	フランジ								H1	H2			適用 操作機
				φD			ANSI		DIN		PVC		PP	PVDF		
				PVC	PP	PVDF	φC	n-φh	φC	n-φh					φC	
□ 40(1・1/2)	45	33±1.5	140	138	136	105	4-19	98.5	4-16	110	4-18	226	105	103	102	AD(-) -300
□ 50(2)	57	43±1.5	155	152	150	120	4-19	120.5	4-19	125	4-18	226	112	110	109	AD(-) -300
□ 65(2 1/2)	71	46±1.5	178	174	174	140	4-19	139.5	4-19	145	4-18	226	123	121	119	AD(-) -300
□ 80(3)	80	46±1.5	196	192	190	150	8-19	152.5	4-19	160	8-18	226	130	127	126	AD(-) -700
□ 100(4)	100	52±1.5	229	225	223	175	8-19	190.5	8-19	180	8-18	226	152	149	147	AD(-) -700
□ 125(5)	125	56±1.5	254	249	251	210	8-23	216.0	8-22	210	8-18	256	169	166	164	HD(-) -02K
□ 150(6)	150	60±1.5	286	280	278	240	8-23	241.5	8-22	240	8-22	256	178	174	173	HD(-) -02K
□ 200(8)	198	71±1.5	343	336	331	290	12-23	298.5	8-22	295	8-22	256	230	225	223	HD(-) -02K
□ 250(10)	246	73±1.5	410	402	397	355	12-25	362.0	12-25	350	12-22	315	250	245	243	HD(-) -06K
□ 300(12)	299	114±1.5	485	477	474	400	16-25	432.0	12-25	400	12-22	315	280	274	272	HD(-) -06K

Note) ボルト穴寸法は次の規格に準じています。JIS B 2220 for JIS10K, ANSI B16.5 for ANSI, DIN EN 1092-1 PN10 for DIN

お客様名		記入日	
フランジ規格	□JIS10K □ANSI □DIN	受取印	
電源電圧	□AC100V □AC200V □DC24V (AD2型、HD2型のみ)		
型式	□AD1型、HD1型 (有電圧接点) □AD2型、HD2型 (無電圧接点)		
洗浄処理	□要		
エスロン N型電動式バタフライバルブ 40A-300A			
図番	BFN403HJ		
SEKISUI 積水化学工業株式会社			