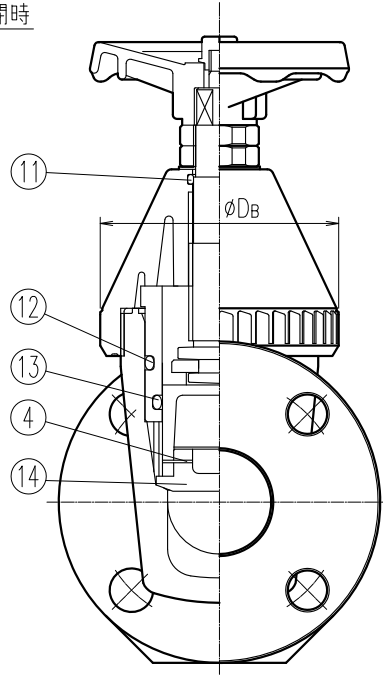
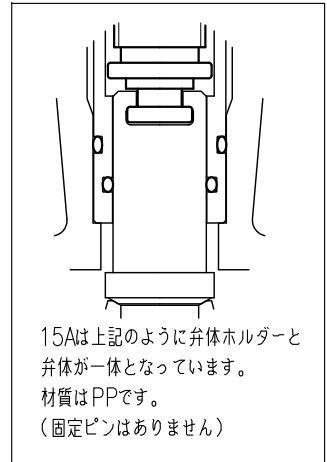


全閉時



No.	部品名称	数量	材質/型式	
1	本体	1	PVC	
2	ボンネット	1		
3	ストップナット	2		
4	固定ピン	-		
5	ハンドルナット	1		
6	ステム	1		
7	ブッシュ	1		
8	弁体ホルダ	1		
9	ハンドル	1		ABS
10	スラストワッシャ (40、50Aのみ)	1		PTFE
11	Oリング	1		NBR
12	Oリング	1		EPDM
13	Oリング	1		FKM
14	弁体	1		PP



寸法表

単位：mm

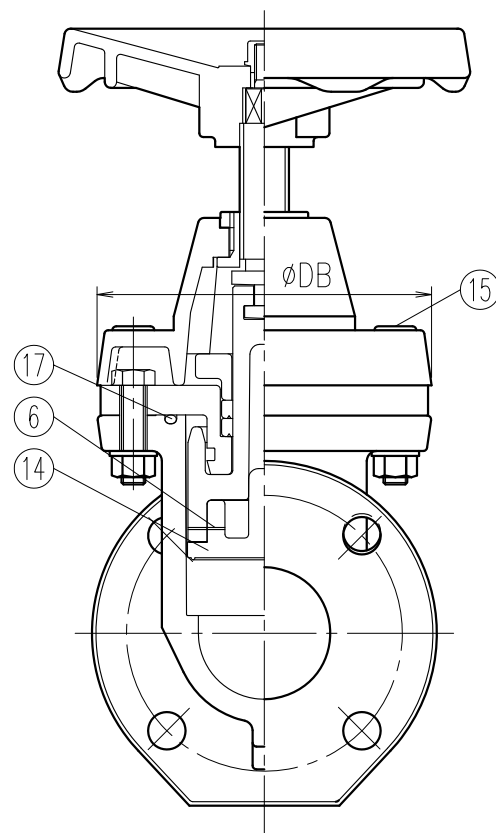
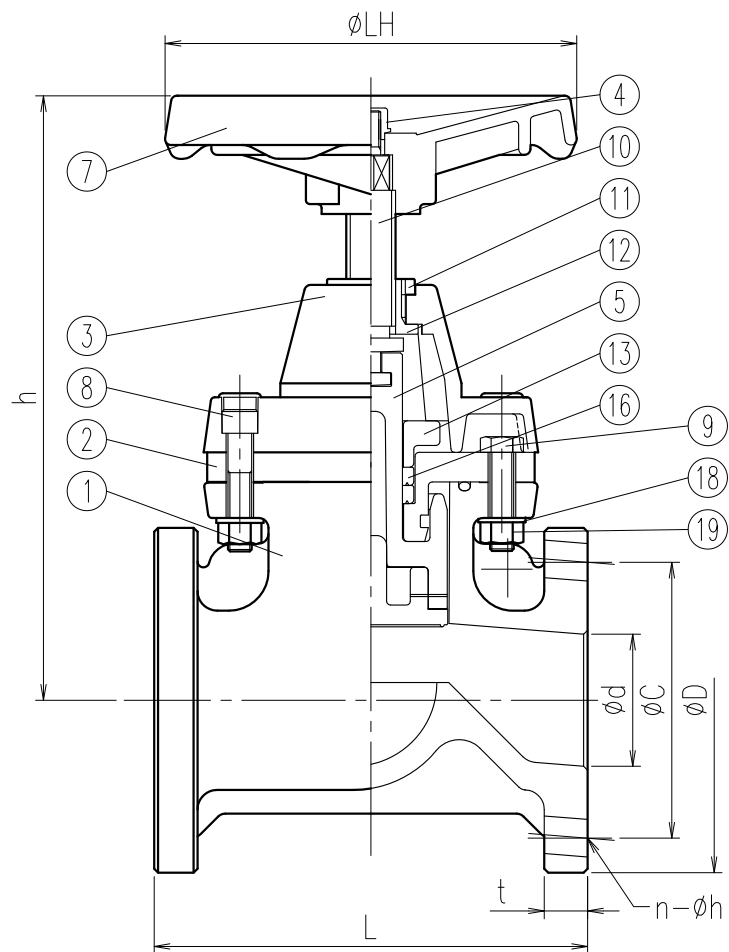
指定 サイズ	A(B)	ϕd	L	フランジ受口				h	LH	DB
				ϕD	ϕC	$n-\phi h$	t			
<input type="checkbox"/> 15(1/2)	15	15	85±1.5	95	70	4-15	14	152	65	52
<input type="checkbox"/> 20(3/4)	20	20	95±1.5	100	75	4-15	14	165	65	62
<input type="checkbox"/> 25(1)	25	25	110±1.5	125	90	4-19	14	177	80	72
<input type="checkbox"/> 32(1・1/4)	32	32	135±1.5	140	100	4-19	16	205	80	83
<input type="checkbox"/> 40(1・1/2)	40	40	190±1.5	140	105	4-19	16	234	125	105
<input type="checkbox"/> 50(2)	50	50	200±1.5	155	120	4-19	20	249	125	115

Note) 1. フランジ寸法は次の規格に準じています。JIS B 2220
 2. h寸法は全開時の高さを示しています。

お客様名		記入日
洗浄処理	<input type="checkbox"/> 要	受取印

エスロン
 ストップバルブ フランジ式 15-50A
 図番 SV1550FXJ-B

SEKISUI 積水化学工業株式会社



No.	部品名称	数量	材質/型式
1	本体	1	PVC
2	弁蓋	1	
3	ボンネット	1	
4	ハンドルナット	1	
5	弁体ホルダー	1	
6	固定ピン	-	
7	ハンドル	1	ABS
8	六角穴付ボルト	4	SUS304
9	六角ボルト	4	
10	ステム	1	C3601
11	セットナット	1	
12	スリーブ	1	
13	パッキン押え	1	PP
14	弁体	1	
15	ボルトキャップ	1	
16	Yパッキン	2	EPDM
17	Oリング	1	
18	ワッシャ	8	SUS304
19	六角ナット	8	

寸法表

単位：mm

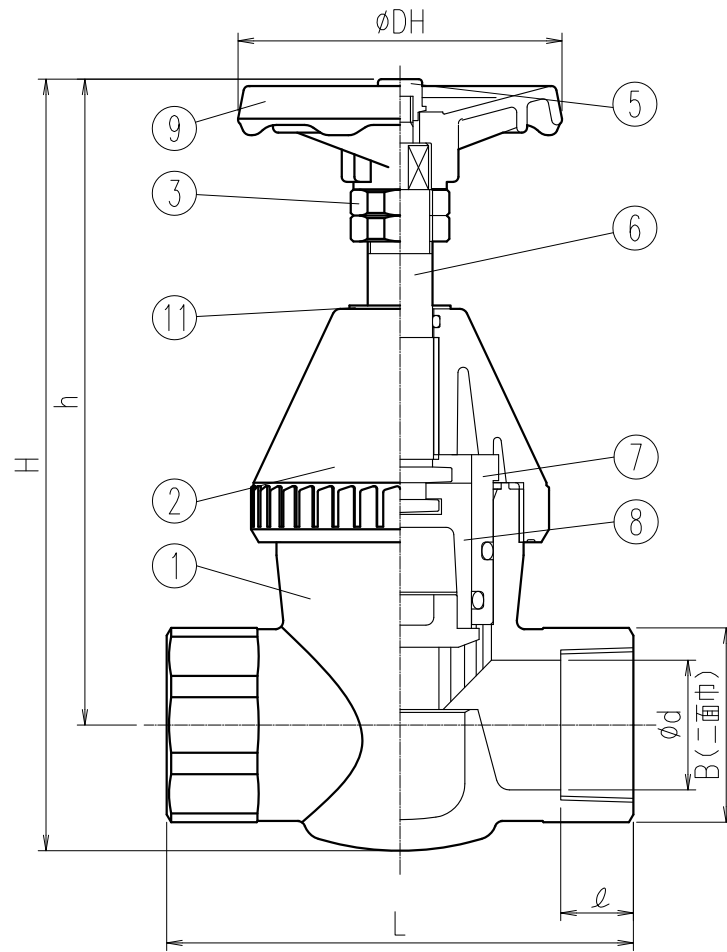
指定 サイズ	A(B)	φd	L	フランジ受口				h	LH	DB
				φD	φC	n-φh	t			
□ 65(2 1/2)	65	220±1.5	175	100	4-19	16	303	150	170	
□ 80(3)	80	240±1.5	185	105	4-19	16	350	210	189	
□ 100(4)	100	290±1.5	210	120	4-19	20	395	210	231	

Note) 1. フランジ寸法は次の規格に準じています。JIS B 2220

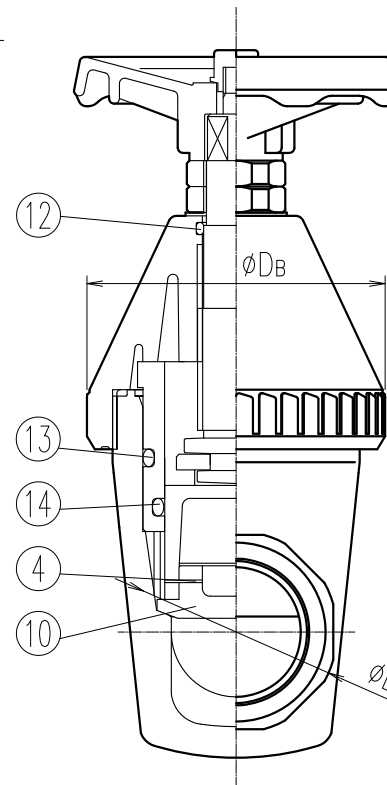
2. h寸法は全開時の高さを示しています。

お客様名		記入日
洗浄処理	<input type="checkbox"/> 要	受取印
エスロン ストップバルブ フランジ式 65-100A 図番 SV651HFXJ		
SEKISUI 積水化学工業株式会社		

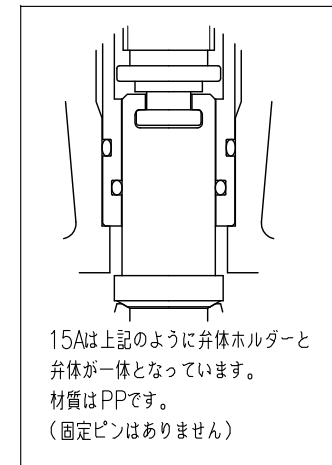
全開時



全閉時



No.	部品名称	数量	材質/型式	
1	本体	1	PVC	
2	ボンネット	1		
3	ストップナット	2		
4	固定ピン	-		
5	ハンドルナット	1		
6	ステム	1		
7	プッシュ	1		
8	弁体ホルダー	1		
9	ハンドル	1		ABS
10	弁体	1		PP
11	スラストワッシャ (40、50A)	1		NBR
12	Oリング	1		NBR
13	Oリング	1		□EPDM
14	Oリング	1		□FKM



15Aは上記のように弁体ホルダーと弁体が一体となっています。
材質はPPです。
(固定ピンはありません)

寸法表

単位: mm

指定 サイズ	A(B)	ϕd	L	ねじ受口				H	h	DH	DB	参考重量 kg/台
				Rc	l	ϕD	B					
□ 15(1/2)	16	85±1.5	Rc1/2	15	33	30	169	152	65	52	0.3	
□ 20(3/4)	21	95±1.5	Rc3/4	17	39	36	186	165	65	62	0.4	
□ 25(1)	26	110±1.5	Rc1	20	50	46	201	177	80	72	0.5	
□ 32(1・1/4)	32	135±1.5	Rc1-1/4	22	58	55	234	205	80	83	0.8	
□ 40(1・1/2)	41	140±1.5	Rc1-1/2	25	68	65	257	234	125	105	1.3	
□ 50(2)	50	180±1.5	Rc2	28	78	75	298	249	125	115	1.8	

Note) 1.ねじ寸法は次の規格に準じています。JIS B0203

2.h寸法は全開時の高さを示しています。

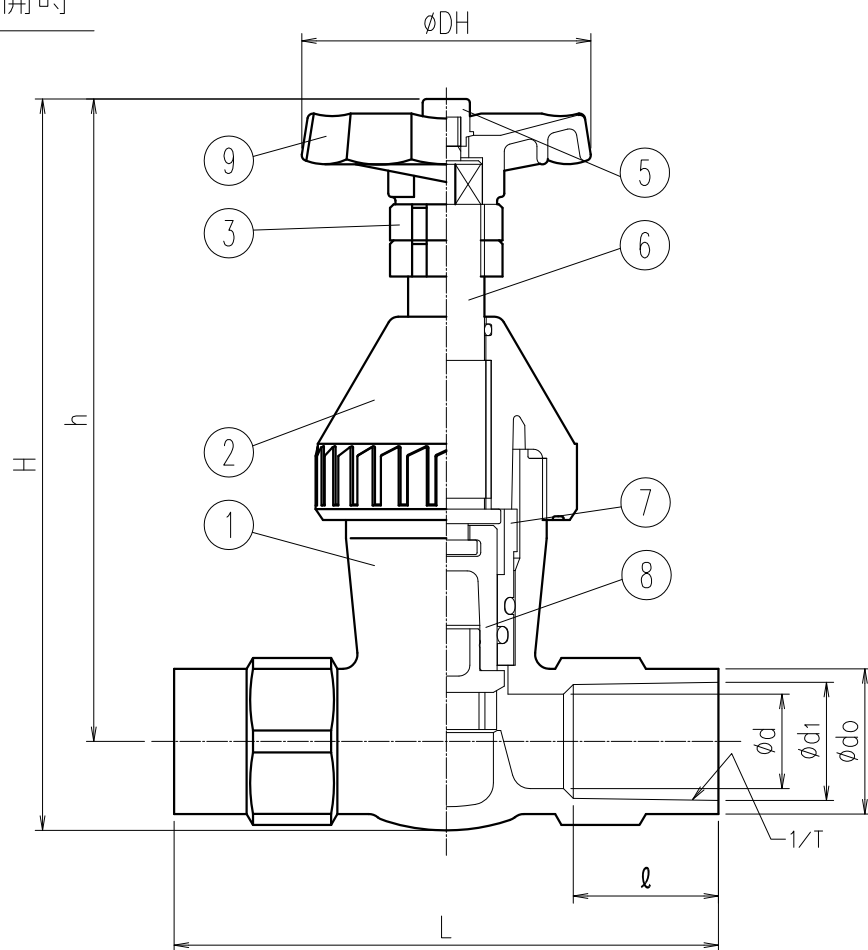
お客様名		記入日
洗浄処理	<input type="checkbox"/> 要	受取印

エスロン
ストップバルブ ねじ式 15-50A

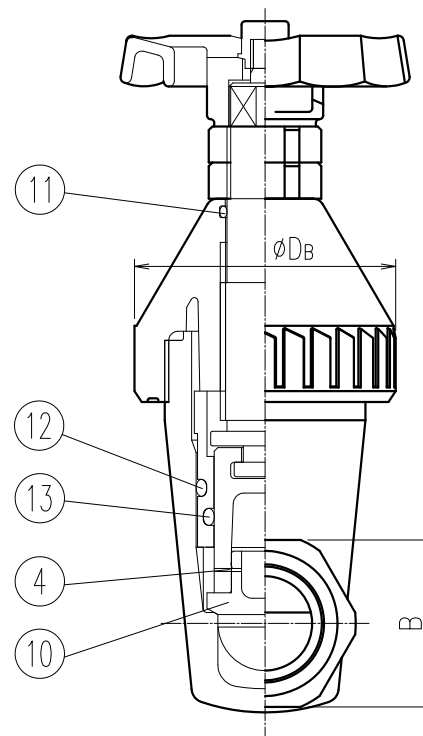
図番 SV1550NXJ-B

SEKISUI 積水化学工業株式会社

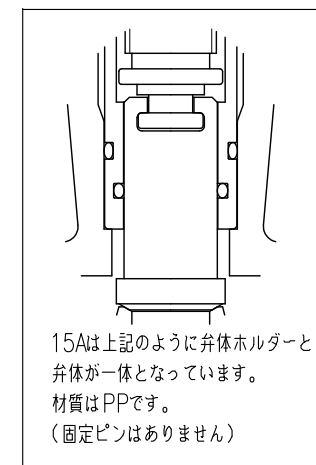
全開時



全閉時



No.	部品名称	数量	材質/型式	
1	本体	1	PVC	
2	ボンネット	1		
3	ストップナット	2		
4	固定ピン	-		
5	ハンドルナット	1		
6	ステム	1		
7	プッシュ	1		
8	弁体ホルダー	1	ABS	
9	ハンドル	1		
10	弁体	1		
11	Oリング	1		NBR
12	Oリング	1		EPDM
13	Oリング	1		FKM



15Aは上記のように弁体ホルダーと弁体が一体となっています。
材質はPPです。
(固定ピンはありません)

寸法表

単位：mm

指定サイズ	A(B)	ϕd	L	TS受口部						H	h	DH	DB	参考重量 kg/台
				$\phi d1$	1/T	l	ϕdo	B						
□ 15(1/2)	16	110±1.5	22.40	1/34	30	29	30	169	152	65	52	0.3		
□ 20(3/4)	21	130±1.5	26.45	1/34	35	33	36	186	165	65	62	0.4		
□ 25(1)	26	150±1.5	32.55	1/34	40	40	46	201	177	80	72	0.5		

Note) 1. TS寸法は次の規格に準じています。JIS K6743
2. h寸法は全開時の高さを示しています。

お客様名		記入日
洗浄処理	<input type="checkbox"/> 要	受取印

エスロン
ストップバルブ TS式 15-25A

図番 SV1525SXJ-B

SEKISUI 積水化学工業株式会社