

(A) インジケータ

No.	部品名称	数量	材質/型式
1	本体	1	
2	ボンネット	1	
3	インジケータ本体	1	PVC
4	プッシュ	1	
5	弁体ホルダー	1	
6	固定ピン	1	
7	Oリング	1	□EPDM
8	Oリング	1	□FKM
9	Oリング	2	NBR
10	カラー	1	PP
11	割りリング	1	15-20A C3604 25-32A PP
12	回り止め	1	SUS304
13	インジケータスタッドボルト	1	SUS304
14	ステムスリーブ	1	SUS304
15	ステム	1	SUS304
16	弁体	1	PP
17	インジケータカバー	1	PC
18	インジケータスタッドカバー	1	C3604
19	ビス	4	SUS304
20	ビス	3	SUS304
21	Oリング	1	NBR
22	Oリング	1	NBR
23	スラストワッシャ	1	SUS304
24	ビス	2	SUS304

寸法表

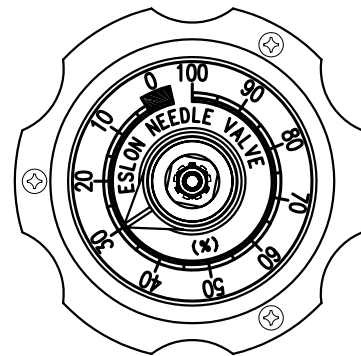
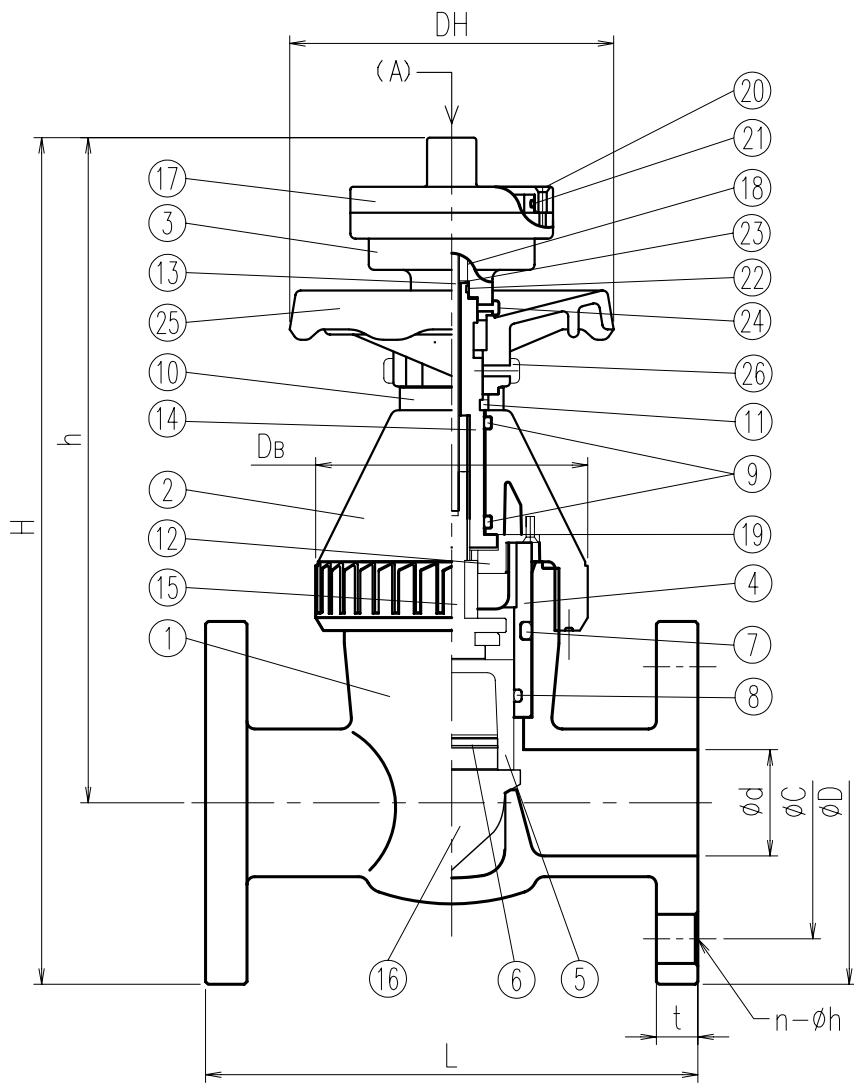
単位:mm

指定 サイズ	呼び径 A(B)	内径 φd	面間寸法 L	フランジ受口部				高さ (参考)		ハンドル DH (参考)	参考重量 kg/台
				外径 φD	中心円 φC	ボルト穴 n-φh	厚さ t	H	h		
□	15(1/2)	16	85±1.5	95	70	4-15	14	217	170	80	0.8
□	20(3/4)	21	95±1.5	100	75	4-15	14	232	182	80	1.0
□	25(1)	26	110±1.5	125	90	4-19	14	255	192	80	1.4
□	32(1 1/4)	32	135±1.5	135	100	4-19	16	275	207	80	1.7

Note) 1.フランジ寸法は下記の規格に準じています。

JIS B 2220

お客様名		記入日
洗浄処理	□要	受取印
エスロン ニードルバルブ インジケータハンドルタイプ 15-32A 図番 NII1532FJ		
SEKISUI 積水化学工業株式会社		



(A) インジケータ

No.	部品名称	数量	材質/型式
1	本体	1	
2	ボンネット	1	
3	インジケータ本体	1	PVC
4	プッシュ	1	
5	弁体ホルダー	1	
6	固定ピン	1	
7	Oリング	1	□EPDM
8	Oリング	1	□FKM
9	Oリング	2	NBR
10	カラー	1	PP
11	割りリング	1	PP
12	回り止め	1	SUS304
13	インジケータスタッドボルト	1	SUS304
14	ステムスリーブ	1	SUS304
15	ステム	1	SUS304
16	弁体	1	PP
17	インジケータカバー	1	PC
18	インジケータスタッドカバー	1	C3604
19	ビス	4	SUS304
20	ビス	3	SUS304
21	Oリング	1	NBR
22	Oリング	1	NBR
23	スラストワッシャ	1	SUS304
24	ビス	2	SUS304
25	ハンドル	1	ABS
26	ビス	2	SUS304

寸法表

単位:mm

指定 サイズ	呼び径 A(B)	内径 φd	面間寸法 L	フランジ受口部				高さ (参考)		ハンドル DH	DB	参考重量 kg/台
				外径 φD	中心円 φC	ボルト穴 n-φh	厚さ t	H	h			
□	40(1.1/2)	41	190±1.5	140	105	4-19	16	328	257	125	105	2.5

Note) 1.フランジ寸法は下記の規格に準じています。

JIS B 2220

お客様名		記入日
洗浄処理	<input type="checkbox"/> 要	受取印
エスロン ニードルバルブ インジケータハンドルタイプ 40A 図番 NII40FJ		
SEKISUI 積水化学工業株式会社		